

## Gegevensblad product

### Kenmerken

# XALE1021

controlestation XAL-E - 1 verzonken drukknop - terugverend - groen - 1NO - I



### Hoofdkenmerken

Productgamma	Harmony XALE
Type product of component	Compleet besturingsstation
Korte naam apparaat	XALE
Bestemming product	Voor XB7-besturings- en signaleringseenheden Ø 22 mm
Toepassing hangende drukknopkast	Een functie
Kleur behuizingsbasis	Lichtgrijs (RAL 7035)
Kleur deksel	Lichtgrijs (RAL 7035)
Materiaal	ABS (acrylonitrile butadiene-styrene)
IP-beschermingsgraad	IP54 conform IEC 60529
Samenstelling controlestation	1 vlakke drukknop, groen, terugverend 1 NO, wit I markering
Markeerlocatie	Markering op drukknop
Werking contacten	Vertraagd afvallend

### Complementaire kenmerken

Ingang kabel	2 uitbreekopeningen, klemvermogen: 16 mm 4 uitbreekopeningen voor ISO M20
Gewicht product	0,1 kg
Markering	CE
Positieve opening	Zonder
Kortsluitbeveiliging	4 A smeltpatroon type gG conform EN/IEC 60947-5-1
[Ui] nominale isolatiespanning	250 V (vervuilingsgraad 3) conform EN/IEC 60947-1
[Uimp] nominale stoothoudspanning	4 kV conform EN/IEC 60947-1
Ie toegekende bedrijfstrom	0,1 A bij 250 V, DC-13, R300 conform EN/IEC 60947-5-1 0,22 A bij 125 V, DC-13, R300 conform EN/IEC 60947-5-1 0,3 A bij 240 V, AC-14, D300 conform EN/IEC 60947-5-1 0,6 A bij 120 V, AC-14, D300 conform EN/IEC 60947-5-1
Elektrische betrouwbaarheid IEC 60947-5-4	$\Lambda \leq 10 \exp(-6)$ bij 17 V en 5 mA conform IEC 60947-5-4

### Omgeving

Beschermende behandeling	TC
Omgevingstemperatuur bij opslag	-40...70 °C
Omgevingstemperatuur bij werking	-25...55 °C
Beschermingsklasse tegen elektrische schokken	Klasse II conform IEC 60536
IK-beschermingsgraad	IK05 conform EN 50102
Normen	EN/IEC 62208 EN/IEC 60947-5-1 EN/IEC 60947-1 EN/IEC 60947-5-5

## Verpakkingseenheden

Unit Type of Package 1	PCE
Number of Units in Package 1	1
Package 1 Height	9,5 cm
Package 1 Width	7,5 cm
Package 1 Length	11,5 cm
Package 1 Weight	95,0 g
Unit Type of Package 2	S03
Number of Units in Package 2	25
Package 2 Height	30,0 cm
Package 2 Width	30,0 cm
Package 2 Length	40,0 cm
Package 2 Weight	3,088 kg

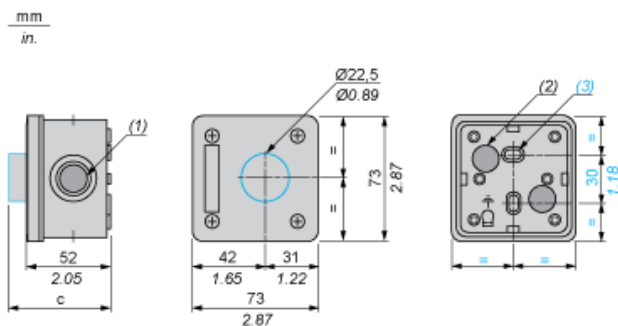
## Duurzaamheid van het aanbod

Status handhaafbaar aanbod	Green Premium-product
REACH-regelgeving	<a href="#">REACH-verklaring</a>
EU-richtlijn RoHS	Pro-actieve naleving (product valt buiten juridisch toepassingsgebied RoHS EU) <a href="#">EU-verklaring RoHS</a>
Vrij van giftige zware metalen	Ja
Kwikvrij	Ja
RoHS-regulering China	<a href="#">RoHS-verklaring China</a>
Informatie over RoHS-vrijstelling	<a href="#">Ja</a>
Milieu-informatie	<a href="#">Milieuprofiel Van Het Product</a>
Circulariteitsprofiel	<a href="#">Informatie Over Einde Levensduur</a>
WEEE	Het product moet op markten van de Europese Unie worden afgevoerd volgens specifieke afvalinzamelingsregels en mag nooit in een gewone vuilnisbak terechtkomen.

## Contractuele waarborg

Garantie	18 months
----------	-----------

Abmessungen



- (1) 4 ISO-20-Ausschlagöffnungen  
 (2) 2 Ausschlagöffnungen zur Kabeleinführung, Höchstkapazität 16 mm / 0.63 in.  
 (3) 2 längliche Ausschlagbefestigungsöffnungen  $\varnothing 3$  mm x 5 mm /  $\varnothing 0.12$  in. x 0.20 in.

Die XALE-Steuerstation beinhaltet:	c in mm	c in in.
Drucktaster, bündig	61	2.40
Drucktaster, vorstehend	63	2.48
Leuchtdrucktaster	66,5	2.62
Leuchtmelder	63	2.48
Not-Aus-Taster ohne Schlüssel	81,5	3.21
Wahlschalter mit Standardgriff	76,5	3.01
Schlüsselschalter	92	3.62