



DynaVision Programmable Xtreme CPO

HID-DV PROG Xt140 CPO C1 208-277V

Zeer betrouwbare en flexibele elektronische VSA-units voor CPO-lampen; ontworpen om te besparen op energiekosten via geïntegreerde regelaars met ingebouwde bliksembescherming en de onderhoudskosten te beperken dankzij de levensduur tot 100.000 uur. De DynaVision DALI Programmable productfamilie is de perfecte basis voor elke oplossing van verlichtingsmanagement.

Product gegevens

Algemene informatie		Uitschakeltijd ontsteking (max.)		20 min	
Type uitvoering	-	Functioneel netspanningsbereik (AC)	188-305V		
Lamptype	CPO	Veilig netspanningsbereik (AC)	160-305V		
Aantal lampen	1 stuk/eenheid	Power Factor 50% belasting (min.)	0,98		
Geschikt voor buitengebruik	Ja	Aardlekstroom (max.)	0,7 mA		
Aantal producten op MCB (16 A Type B) (nom.)	5	Uitgangspiëkspanning (max.)	250 V		
Geselecteerde standaardlamp	CPO140	Duur aanloopstroom	0,47 ms		
Automatische herstart	Ja	Tolerantie lampvermogen	-3%/+3%		
		Ingangsstroom (nom.)	0,75 A		
		Aanlooppiëkstroom (max.)	52 A		
Bedrijfs- en Elektrische gegevens		Bedrading			
Ingangsspanning	208-240-277 V	Kabelcapaciteit uitgangsdrazen onderling (nom.)	1000 pF		
Ingangsfrequentie	50 tot 60 Hz	Kabellengte van apparaat tot lamp	10 m		
Minimale operationele netspanning (min.)	172 V	Striplengte draad	10,0-11,0 mm		
Bedrijfsfrequentie (nom.)	0,40 kHz	Draaddoorsnede VSA-contact	0,50-2,50 mm ²		
Power Factor 100% belasting (nom.)	0,99				
Ontstekingspanning (max.)	5 kV				

DynaVision Programmable Xtreme CPO

Connectortype	WAGO series 804
---------------	-----------------

Systeemeigenschappen

Opgegeven VSA/lamp-vermogen	140 W
Opgegeven lampvermogen op CPO	140 W
Systeemvermogen op CPO	153 W
Lampvermogen op CPO	140 W
Vermogensverlies op CPO	13 W
Vermogensverlies op CPO bij dimmen	7 W

Temperatuur

T-omgeving (max.)	50 °C
T-omgeving (min.)	-30 °C
T-opslag (max.)	50 °C
T-opslag (min.)	-30 °C
T-behuizing levensduur (nom.)	80 °C
Uitschakeling bij T-behuizing (min.)	92 °C

Regelsystemen en Dimmers

Besturingsinterface	PROG
Programmeerbare lampinstellingen	CPO140/SON150/CDO150
Vooraf ingestelde geïntegreerde regelaars	Dali
Programmeerbare dimopties	ALO/CLO/Dynadimmer/Linesitch/ AmpDim
Opstarttijd voor dimmen	5 min
Afregelsnelheid	0,5 %/sec
Opregelsnelheid	6,3 %/sec
Bescherming regelingang	Yes (Basic insulation)
Regelniveau	50%-100%

Mechanische eigenschappen en Behuizing

Behuizing	C1
-----------	----

Goedkeuring en Toepassing

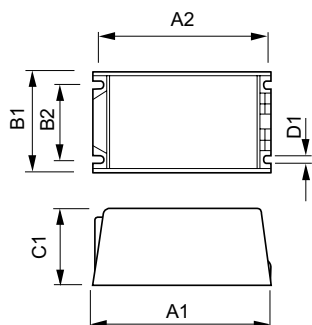
Piekspanningsbeveiliging (gemeenschappelijk/differentiaal)	EN61547 (L-L 2kV, L-G 4kV), 10kV TIL kV
---	---

IP-classificatie armatuur	34
Actieve temperatuurbescherming	Ja
EMI 9 kHz ... 300 MHz	CISPR 15 uitg. 7.2
EMI 30 MHz ... 1000 MHz	-
Veiligheidsnorm	IEC 607, 609, 926, 928 [Er bestaat geen norm voor VSA's voor HID-lampen. Eisen in deze normen dienen gebruikt te worden indien zij relevant zijn voor het product.]
Kwaliteitsnorm	ISO 9000:2000
Milieunorm	ISO 14001
Emissienorm harmonische stroomsterkte	IEC 61000-3-2
Standaardoptie	IEC 68-2-6 Fc (10-150Hz, 2G)
Schokken standaard	IEC 68-2-29 Eb (10G/16 ms)
Vochtigheidsnorm	EN 61347-2-12 clause 11
Goedkeuringsmerktekens	F-markering CE-markering ENEC-certificaat VDE-EMV-certificaat
Brom- en ruisniveau	< 30 dB(A)

Productgegevens

Volledige productcode	871829120457200
Productnaam voor bestelling	HID-DV PROG Xt 140 CPO C1 208-277V
EAN/UPC - Product	8718291204572
Bestelcode	20457200
Local Code	DVPROGXT140CPO
Numerator - Aantal per pak	1
Numerator - Dozen per buitendoos	12
Materiaalnr. (12NC)	913700675266
Netto gewicht (per stuk)	0,950 kg

Maatschets



HID-DV PROG Xt 140 CPO C1 208-277V

Product	D1	C1	A1	A2	B1	B2
HID-DV PROG Xt 140	5,0 mm	65,0	150,0	135,9	65,0	46,8
CPO C1 208-277V		mm	mm	mm	mm	mm

DynaVision Programmable Xtreme CPO

