



MASTER CityWhite CDO-TT Plus

MASTER CityWhite CDO-TT Plus 100W/828 E40

Keramische metaalhalogeenlamp met heldere buisvormige buitenballon, te gebruiken voor buitenverlichting met aangenaam wit licht

Product gegevens

Algemene informatie		Lichtrendement lamp (opgegeven) (nom.) 108 lm/W	
Lampvoet	E40 [E40]	Kleurweergave-index (nom.)	88
Gebruiksstand	UNIVERSAL [vrij]	Lm-beh.fact 2kh vlg specs	95 %
Levensduur tot 5% uitval (nom.)	18000 h	Lm-beh.fact 4kh vlg specs	92 %
Levensduur tot 10% uitval (nom.)	20000 h	Lm-beh.fact 6kh vlg specs	90 %
Levensduur tot 20% uitval (nom.)	22500 h	Lm-beh.fact 8kh vlg specs	88 %
Levensduur tot 50% uitval (nom.)	27000 h	Lm-beh.fact 12kh vlg specs	85 %
LSF 2kh vlg specs,12h-cycl	99 %	Lm-beh.fact 16kh vlg specs	82 %
LSF 4kh vlg specs,12h-cycl	99 %	Lm-beh.fact 20kh vlg specs	80 %
LSF 6kh vlg specs,12h-cycl	99 %	Verh. scotop./fotop. lumen	1,30
LSF 8kh vlg specs,12h-cycl	99 %		
LSF 12kh vlg specs,12h-cycl	99 %		
LSF 16kh vlg specs,12h-cycl	97 %		
LSF 20kh vlg specs,12h-cycl	90 %		
Eisen aan armatuurontwerp		Bedrijfs- en Elektrische gegevens	
Kleurcode	828 [CCT of 2800K]	Power (Rated) (Nom)	97.0 W
Lichtstroom (opgegeven) (nom.)	10500 lm	Lampstroom bij opstarten (max.)	2,2 A
Kleuraanduiding	Warmwit (WW)	Lampstroom (EM) (nom.)	1,2 A
Chromaticiteitscoördinaat X (nom.)	445	Ontstekingspiekspanning (max.)	5000 V
Chromaticiteitscoördinaat Y (nom.)	395	Ontsteekvoedingsspanning (min.)	198 V
Gecorreleerde kleurtemperatuur (nom.)	2800 K	Herontsteektijd (minuten) (max.)	900 s
		Ontsteektijd (max.)	30 s
		Spanning (max.)	105 V
		Voltage (Min)	89 V

MASTER CityWhite CDO-TT Plus

Spanning (nom.)	97 V
-----------------	------

Regelsystemen en Dimmers

Dimbaar	Ja
Opstarttijd 90% (max.)	2 min

Mechanische eigenschappen en Behuizing

Ballonafwerking	Helder
-----------------	--------

Goedkeuring en Toepassing

Energie-efficiëntielabel (EEL)	A+
Kwikhoud (Hg) (nom.)	11,6 mg
Energieverbruik kWh/1000 uur	107 kWh

UV

Pet (Niosh) (min.)	8 h/500lx
--------------------	-----------

Luminaire Design Requirements

Ballontemperatuur (max.)	450 °C
--------------------------	--------

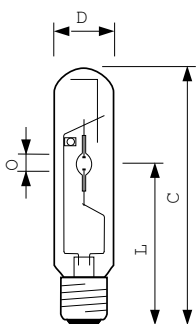
Lampvoettemperatuur (max.)	250 °C
----------------------------	--------

Productgegevens

Volledige productcode	871829112032200
Productnaam voor bestelling	MASTER CityWhite CDO-TT Plus 100W/828 E40
EAN/UPC - Product	8718291120322
Bestelcode	12032200
Local Code	CDOTT100W828+
Numerator - Aantal per pak	1
Numerator - Dozen per buitendoos	12
Materiaalnr. (12NC)	928082119231
Netto gewicht (per stuk)	0,137 kg
ILCOS Code	MT-100/828-H-E40-48/211

Waarschuwingen en veiligheid

Maatschets

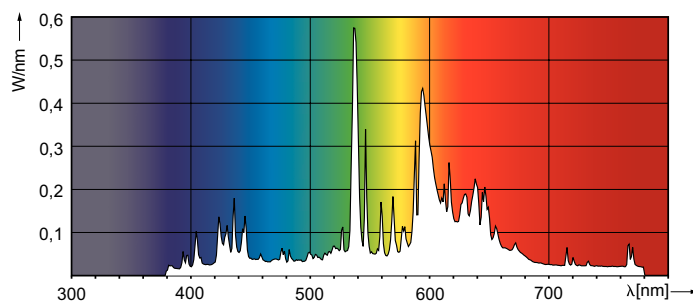
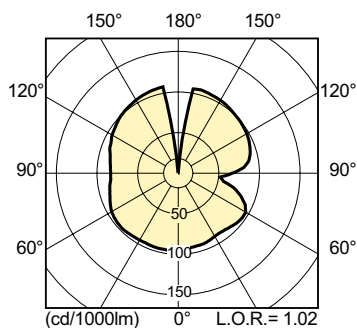


CDO-TT Plus 100W/828 E40

Product

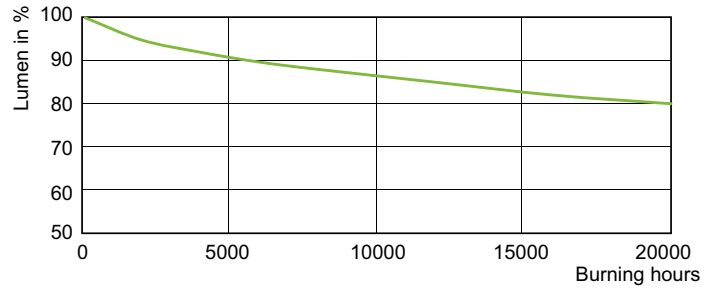
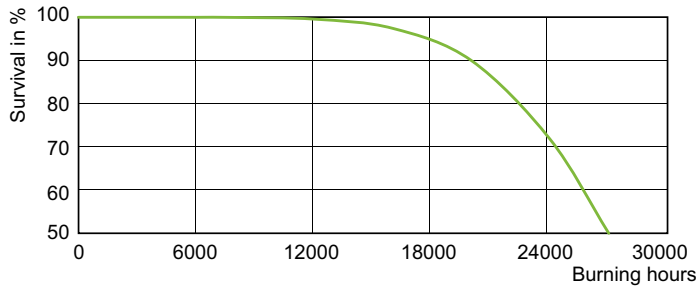
MASTER CityWhite CDO-TT Plus 100W/828 E40

Fotometrische gegevens



MASTER CityWhite CDO-TT Plus

Levensduur



LDLE_CDO-TT_0002-Life expectancy diagram

LDLM_CDO-TT_0002-Lumen maintenance diagram

