



MASTER CityWhite CDO-TT Plus

MASTER CityWhite CDO-TT Plus 150W/828 E40

Keramische metaalhalogeenlamp met heldere buisvormige buitenballon, te gebruiken voor buitenverlichting met aangenaam wit licht

Product gegevens

Algemene informatie	
Lampvoet	E40 [E40]
Gebruiksstand	UNIVERSAL [vrij]
Levensduur tot 5% uitval (nom.)	18000 h
Levensduur tot 10% uitval (nom.)	20000 h
Levensduur tot 20% uitval (nom.)	22500 h
Levensduur tot 50% uitval (nom.)	27000 h
LSF 2kh vlg specs,12h-cycl	99 %
LSF 4kh vlg specs,12h-cycl	99 %
LSF 6kh vlg specs,12h-cycl	99 %
LSF 8kh vlg specs,12h-cycl	99 %
LSF 12kh vlg specs,12h-cycl	99 %
LSF 16kh vlg specs,12h-cycl	97 %
LSF 20kh vlg specs,12h-cycl	90 %
Eisen aan armatuurontwerp	
Kleurcode	828 [CCT of 2800K]
Lichtstroom (opgegeven) (nom.)	16500 lm
Kleuraanduiding	Warmwit (WW)
Chromaticiteitscoördinaat X (nom.)	445
Chromaticiteitscoördinaat Y (nom.)	395
Gecorreleerde kleurtemperatuur (nom.)	2800 K

Lichtrendement lamp (opgegeven) (nom.)	110 lm/W
Kleurweergave-index (nom.)	87
Lm-beh.fact 2kh vlg specs	95 %
Lm-beh.fact 4kh vlg specs	92 %
Lm-beh.fact 6kh vlg specs	90 %
Lm-beh.fact 8kh vlg specs	88 %
Lm-beh.fact 12kh vlg specs	85 %
Lm-beh.fact 16kh vlg specs	82 %
Lm-beh.fact 20kh vlg specs	80 %
Verh. scotop./fotop. lumen	1,30

Bedrijfs- en Elektrische gegevens	
Power (Rated) (Nom)	148,0 W
Lampstroom bij opstarten (max.)	3,0 A
Lampstroom (EM) (nom.)	1,8 A
Ontstekingspiekspanning (max.)	5000 V
Ontsteekvoedingsspanning (min.)	198 V
Herontsteektijd (minuten) (max.)	900 s
Ontsteektijd (max.)	30 s
Spanning (max.)	106 V
Voltage (Min)	90 V

MASTER CityWhite CDO-TT Plus

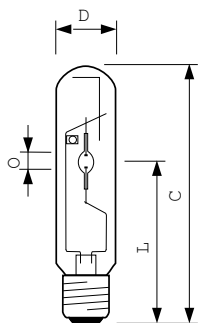
Spanning (nom.)	98 V
Regelsystemen en Dimmers	
Dimbaar	Ja
Opstarttijd 90% (max.)	3 min
Mechanische eigenschappen en Behuizing	
Ballonafwerking	Helder
Goedkeuring en Toepassing	
Energie-efficiëntielabel (EEL)	A+
Kwikhoud (Hg) (nom.)	15,8 mg
Energieverbruik kWh/1000 uur	163 kWh
UV	
Pet (Niosh) (min.)	8 h/500lx
Luminaire Design Requirements	
Ballontemperatuur (max.)	450 °C

Lampvoettemperatuur (max.)	250 °C
Productgegevens	
Volledige productcode	871829112034600
Productnaam voor bestelling	MASTER CityWhite CDO-TT Plus 150W/828 E40
EAN/UPC - Product	8718291120346
Bestelcode	12034600
Local Code	CDOTT150W828+
Numerator - Aantal per pak	1
Numerator - Dozen per buitendoos	12
Materiaaln. (12NC)	928082219231
Netto gewicht (per stuk)	0,135 kg
ILCOS Code	MT/UB-150/828-H-E40-48/211

Waarschuwingen en veiligheid

- Alleen te gebruiken in volledig gesloten armaturen, zelfs tijdens testen (IEC 61167, IEC 62035, IEC 60598)
- De armatuur moet hete lamponderdelen bij elkaar kunnen houden als de lamp breekt
- Lampen mogen gebruikt worden met elektronische of elektromagnetische VSA's
- Regel-VSA moet voorzien zijn van eindelevensduurbescherming (IEC 61167, IEC 62035)
- De warmherstarttijd kan tot 15 minuten bedragen. Daarom wordt het gebruik van T15-ontstekers aanbevolen
- Het is uiterst onwaarschijnlijk dat een kapotte lamp ook maar enige invloed heeft op uw gezondheid. Als een lamp breekt, ventileer de kamer dan gedurende 30 minuten en ruim de scherven op, bij voorkeur met handschoenen. Doe de scherven in een afgesloten plastic zak en breng die naar uw plaatselijke afvalverwerking voor recycling. Gebruik geen stofzuiger.

Maatschets

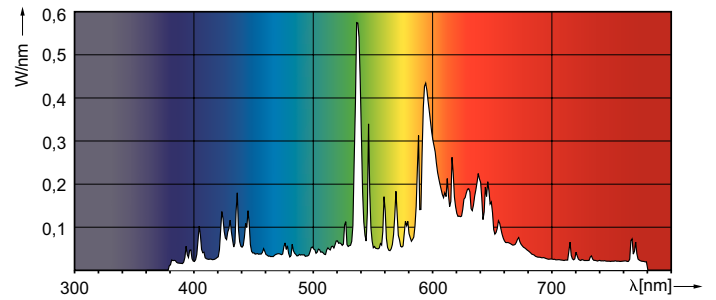
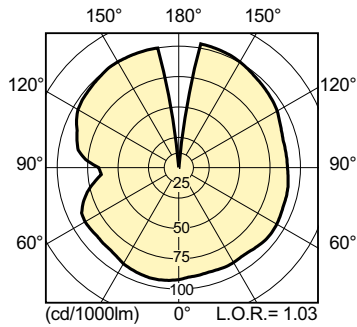


CDO-TT Plus 150W/828 E40

Product	D (max)	O	L	C (max)
MASTER CityWhite CDO-TT Plus 150W/828 E40	47 mm	10 mm	132 mm	211 mm

MASTER CityWhite CDO-TT Plus

Fotometrische gegevens



Levensduur

