



# MASTER CityWhite CDO-ET Plus

## MASTER CityWhite CDO-ET Plus 70W/828 E27

Keramische metaalhalogeenlamp met opalen eivormige buitenballon, te gebruiken voor buitenverlichting met aangenaam wit licht

### Product gegevens

Algemene informatie	
Lampvoet	E27 [ E27]
Gebruiksstand	UNIVERSAL [ vrij]
Levensduur tot 5% uitval (nom.)	9500 h
Levensduur tot 10% uitval (nom.)	12000 h
Levensduur tot 20% uitval (nom.)	16500 h
Levensduur tot 50% uitval (nom.)	27000 h
LSF 2kh vlg specs,12h-cycl	99 %
LSF 4kh vlg specs,12h-cycl	99 %
LSF 6kh vlg specs,12h-cycl	98 %
LSF 8kh vlg specs,12h-cycl	96 %
LSF 12kh vlg specs,12h-cycl	90 %
LSF 16kh vlg specs,12h-cycl	81 %
LSF 20kh vlg specs,12h-cycl	71 %
Eisen aan armatuurontwerp	
Kleurcode	828 [ CCT of 2800K]
Lichtstroom (opgegeven) (nom.)	7050 lm
Kleuraanduiding	Warmwit (WW)
Chromaticiteitscoördinaat X (nom.)	438
Chromaticiteitscoördinaat Y (nom.)	398
Gecorreleerde kleurtemperatuur (nom.)	2900 K

Lichtrendement lamp (opgegeven) (nom.)	100 lm/W
Kleurweergave-index (nom.)	87
Lm-beh.fact 2kh vlg specs	97 %
Lm-beh.fact 4kh vlg specs	93 %
Lm-beh.fact 6kh vlg specs	89,5 %
Lm-beh.fact 8kh vlg specs	86 %
Lm-beh.fact 12kh vlg specs	80,5 %
Lm-beh.fact 16kh vlg specs	76,5 %
Lm-beh.fact 20kh vlg specs	73,5 %
Verh. scotop./fotop. lumen	1,30

Bedrijfs- en Elektrische gegevens	
Power (Rated) (Nom)	70,5 W
Lampstroom bij opstarten (max.)	1,96 A
Lampstroom (EM) (nom.)	0,98 A
Ontsteekvoedingsspanning (max.)	198 V
Ontstekingspiekspanning (max.)	2500 V
Ontsteekvoedingsspanning (min.)	198 V
Herontsteektijd (minuten) (max.)	720 s
Ontsteektijd (max.)	30 s
Spanning (max.)	96 V
Voltage (Min)	80 V

# MASTER CityWhite CDO-ET Plus

Spanning (nom.)	88 V
-----------------	------

## Regelsystemen en Dimmers

Dimbaar	Ja
Opstarttijd 90% (max.)	3 min

## Mechanische eigenschappen en Behuizing

Ballonafwerking	Gecoat glas
-----------------	-------------

## Goedkeuring en Toepassing

Energie-efficiëntielabel (EEL)	A+
Kwikhoud (Hg) (nom.)	7,8 mg
Energieverbruik kWh/1000 uur	78 kWh

## UV

Pet (Niosh) (min.)	8 h/500lx
--------------------	-----------

## Luminaire Design Requirements

Ballontemperatuur (max.)	350 °C
--------------------------	--------

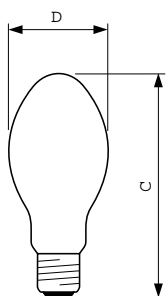
Lampvoettemperatuur (max.)	200 °C
----------------------------	--------

## Productgegevens

Volledige productcode	871829115875200
Productnaam voor bestelling	MASTER CityWhite CDO-ET Plus 70W/828 E27
EAN/UPC - Product	8718291158752
Bestelcode	15875200
Local Code	CDOET70W828+
Numerator - Aantal per pak	1
Numerator - Dozen per buitendoos	24
Materiaalnr. (12NC)	928154708835
Netto gewicht (per stuk)	57,000 g
ILCOS Code	ME70/28/1B-H-E27

## Waarschuwingen en veiligheid

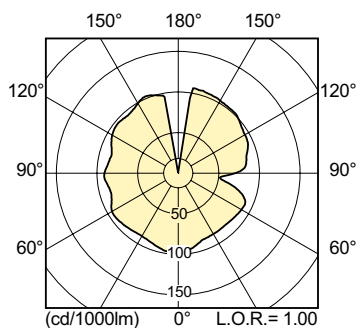
### Maatschets



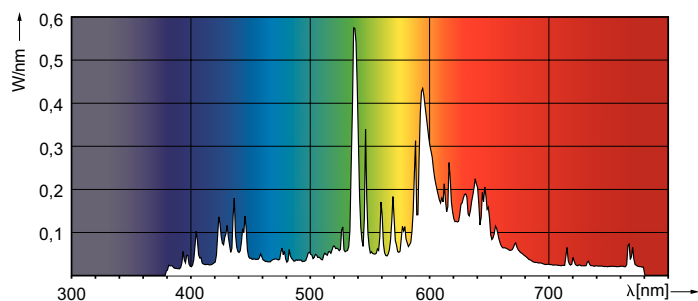
Product	D (max)	C (max)
MASTER CityWhite CDO-ET Plus 70W/828 E27	71 mm	156 mm

CDO-ET Plus 70W/828 E27

## Fotometrische gegevens

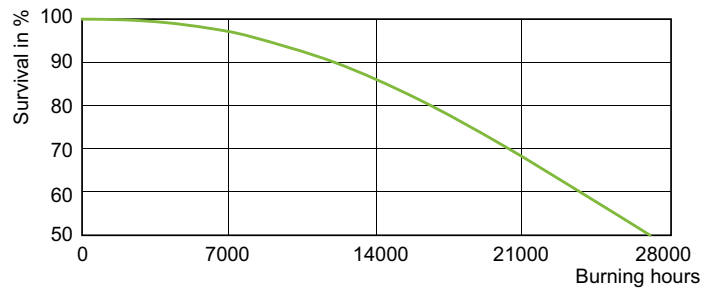
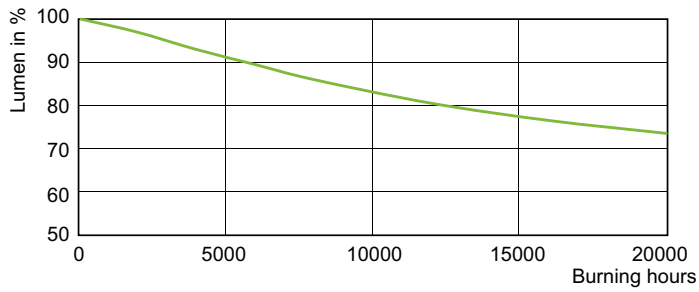


LDLD\_CDO-ET\_0001-Light distribution diagram



# MASTER CityWhite CDO-ET Plus

## Levensduur



MASTER CityWhite CDO-ET Plus CDO-TT Plus 70W/828 E27

LDLE\_CDO-ET\_0001-Life expectancy diagram

