



MASTER CityWhite CDO-TT Plus

MASTER CityWhite CDO-TT Plus 70W/828 1SL/12

Keramische metaalhalogeenlamp met heldere buisvormige buitenballon, te gebruiken voor buitenverlichting met aangenaam wit licht

Product gegevens

Algemene informatie	
Lampvoet	E27 [E27]
Gebruiksstand	UNIVERSAL [vrij]
Levensduur tot 5% uitval (nom.)	9500 h
Levensduur tot 10% uitval (nom.)	12000 h
Levensduur tot 20% uitval (nom.)	16500 h
Levensduur tot 50% uitval (nom.)	27000 h
LSF 2kh vlg specs,12h-cycl	99 %
LSF 4kh vlg specs,12h-cycl	99 %
LSF 6kh vlg specs,12h-cycl	98 %
LSF 8kh vlg specs,12h-cycl	96 %
LSF 12kh vlg specs,12h-cycl	90 %
LSF 16kh vlg specs,12h-cycl	81 %
LSF 20kh vlg specs,12h-cycl	71 %
Eisen aan armatuurontwerp	
Kleurcode	828 [CCT of 2800K]
Lichtstroom (opgegeven) (nom.)	7500 lm
Kleuraanduiding	Warmwit (WW)
Chromaticiteitscoördinaat X (nom.)	446
Chromaticiteitscoördinaat Y (nom.)	393
Gecorreleerde kleurtemperatuur (nom.)	2800 K

Lichtrendement lamp (opgegeven) (nom.)	103 lm/W
Kleurweergave-index (nom.)	90
Lm-beh.fact 2kh vlg specs	97 %
Lm-beh.fact 4kh vlg specs	93 %
Lm-beh.fact 6kh vlg specs	89,5 %
Lm-beh.fact 8kh vlg specs	86 %
Lm-beh.fact 12kh vlg specs	80,5 %
Lm-beh.fact 16kh vlg specs	76,5 %
Lm-beh.fact 20kh vlg specs	73,5 %
Verh. scotop./fotop. lumen	1,30

Bedrijfs- en Elektrische gegevens	
Power (Rated) (Nom)	73.0 W
Lampstroom bij opstarten (max.)	2 A
Lampstroom (EM) (nom.)	0,95 A
Ontstekingspiekspanning (max.)	2500 V
Ontsteekvoedingsspanning (min.)	198 V
Herontsteektijd (minuten) (max.)	720 s
Ontsteektijd (max.)	30 s
Spanning (max.)	101 V
Voltage (Min)	85 V

MASTER CityWhite CDO-TT Plus

Spanning (nom.)	93 V
-----------------	------

Regelsystemen en Dimmers

Dimbaar	Ja
Opstarttijd 90% (max.)	3 min

Mechanische eigenschappen en Behuizing

Ballonafwerking	Helder
-----------------	--------

Goedkeuring en Toepassing

Energie-efficiëntielabel (EEL)	A+
Kwikinhoud (Hg) (nom.)	7,8 mg
Energieverbruik kWh/1000 uur	80 kWh

UV

Pet (Niosh) (min.)	8 h/500lx
--------------------	-----------

Luminaire Design Requirements

Ballontemperatuur (max.)	350 °C
--------------------------	--------

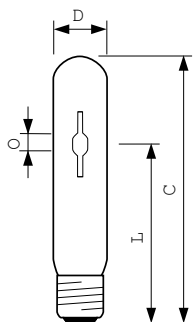
Lampvoettemperatuur (max.)	200 °C
----------------------------	--------

Productgegevens

Volledige productcode	871829112030800
Productnaam voor bestelling	MASTER CityWhite CDO-TT Plus 70W/828 E27
EAN/UPC - Product	8718291120308
Bestelcode	12030800
Local Code	CDOTT70W828+
Numerator - Aantal per pak	1
Numerator - Dozen per buitendoos	12
Materiaalnr. (12NC)	928082019235
Netto gewicht (per stuk)	0,048 kg
ILCOS Code	MT-70/828-H-E27-39/156

Waarschuwingen en veiligheid

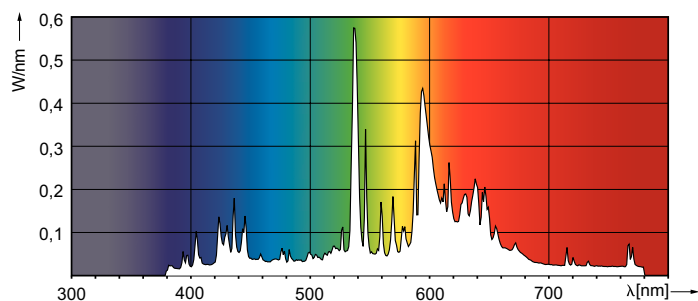
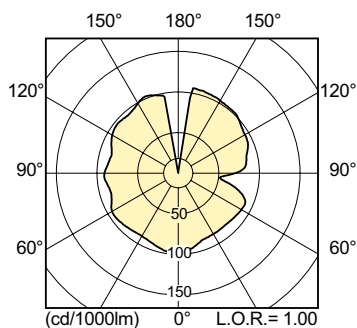
Maatschets



CDO-TT Plus 70W/828 E27

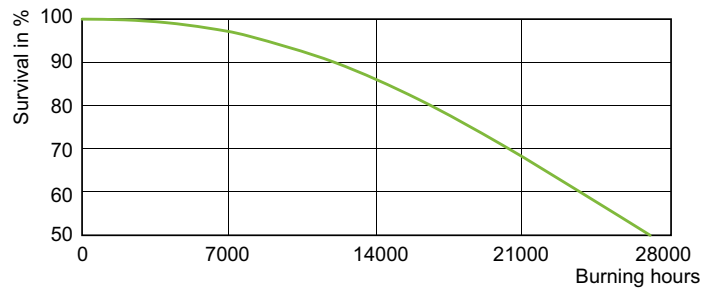
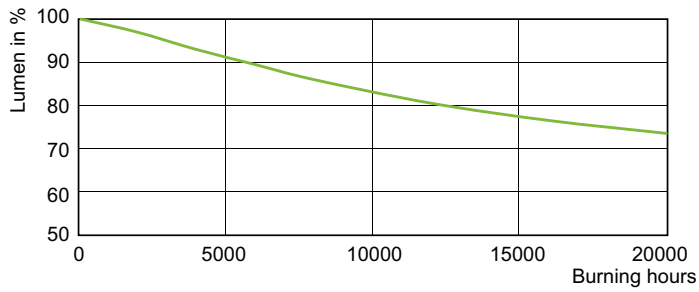
Product	D (max)	O	L	C (max)
MASTER CityWhite CDO-TT Plus 70W/828 E27	36 mm	7,15 mm	102 mm	156 mm

Fotometrische gegevens



MASTER CityWhite CDO-TT Plus

Levensduur



MASTER CityWhite CDO-ET Plus CDO-TT Plus 70W/828 E27

