



MASTERColour CDM-Rm Elite Mini

MASTERColour CDM-Rm Elite Mini 35W/930 GX10 MR16 40D

Miniatuur keramische metaalhalogeen-reflectorontladingslamp met zeer hoog rendement die een sprankelend helder wit licht produceert met een hoge kleurweergave-index

Product gegevens

Algemene informatie	
Lampvoet	GX10 [GX10]
Gebruiksstand	UNIVERSAL [vrij]
Levensduur tot 5% uitval (nom.)	9000 h
Levensduur tot 10% uitval (nom.)	10000 h
Levensduur tot 20% uitval (nom.)	12000 h
Levensduur tot 50% uitval (nom.)	15000 h
ANSI-code HID	C130/O
Schakelcyclus	1350X

Eisen aan armatuurontwerp

Kleurcode	930 [CCT of 3000K]
Bundelhoek (nom.)	40 °
Bundelbreedte technisch	42 °
Bundelbreedte technisch	50 °
Bundelbreedte technisch	34 °
Lichtsterkte (min.)	2700 cd
Lichtsterkte (nom.)	3600 cd
Bundelomschrijving	-
Lumenbehoud 12000 uur (nom.)	85 %

Lumenbehoud 2000 uur (nom.)	95 %
Lumenbehoud 4000 uur (nom.)	93 %
Chromaticiteitscoördinaat X (nom.)	0,439
Chromaticiteitscoördinaat Y (nom.)	0,403
Gecorreleerde kleurtemperatuur (nom.)	3000 K
Lichtrendement lamp (opgegeven) (nom.)	61 lm/W
Kleurweergave-index (min.)	88
Kleurweergave-index (nom.)	91
Llmf bij einde nominale levensduur (nom.)	80 %
Lichtstroom in conus van 90°	2150 lm

Bedrijfs- en Elektrische gegevens

Power (Rated) (Nom)	39 W
Herontsteektijd (minuten) (max.)	15 min
Opwarmtijd tot 60% lichtopbrengst (nom.)	120 s
Ontsteektijd (max.)	30 s
Spanning (max.)	95 V
Voltage (Min)	79 V
Spanning (nom.)	87 V

MASTERColour CDM-Rm Elite Mini

Regelsystemen en Dimmers

Dimbaar	Nee
Opstarttijd 90% (max.)	3 min

Goedkeuring en Toepassing

Energie-efficiëntielabel (EEL)	A
Kwikhoud (Hg) (nom.)	4,7 mg
Energieverbruik kWh/1000 uur	43 kWh

UV

Pet (Niosh) (min.)	8 h/500lx
Kleurschadefactor D/fc (max.)	0,4

Luminaire Design Requirements

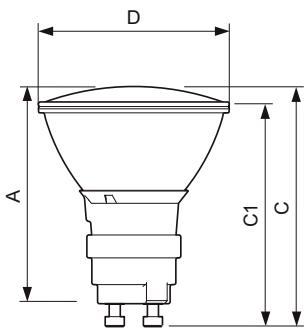
Temperatuur reflectornek (max.)	315 °C
---------------------------------	--------

Productgegevens

Volledige productcode	871829116306000
Productnaam voor bestelling	MASTERColour CDM-Rm Elite Mini 35W/930 GX10 MR16 40D
EAN/UPC - Product	8718291163060
Bestelcode	16306000
Local Code	CDMRMEL35W40UP
Numerator - Aantal per pak	1
Numerator - Dozen per buitendoos	12
Materiaalnr. (12NC)	928194805330
Netto gewicht (per stuk)	0,048 kg
ILCOS Code	MRS/UB-35/930-H-GX10-51/54.5/40

Waarschuwingen en veiligheid

Maatschets

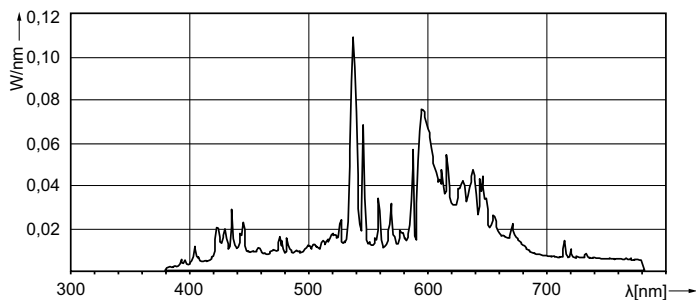
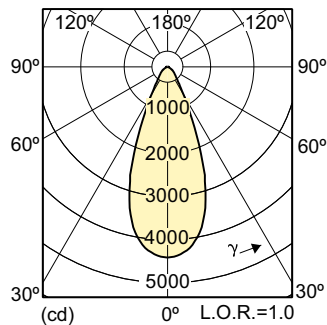


CDM-Rm 35W/930 GX10 MR16 40D

Product

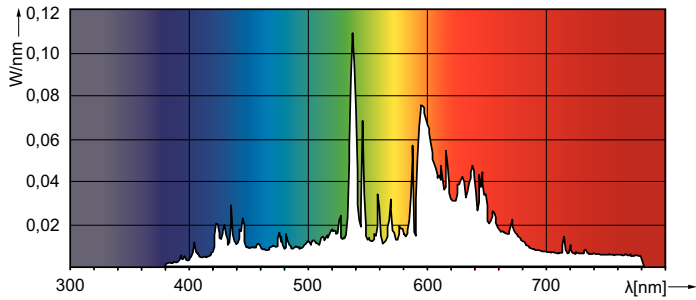
MASTERColour CDM-Rm Elite Mini 35W/930 GX10 MR16 40D

Fotometrische gegevens

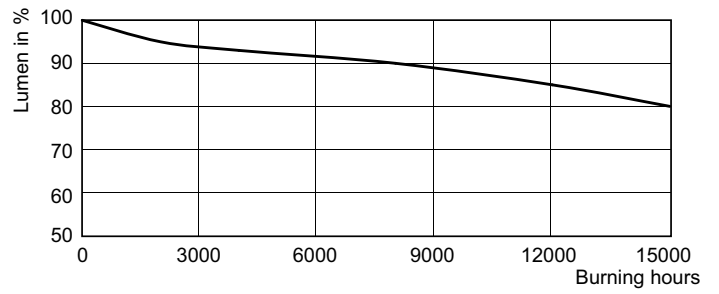
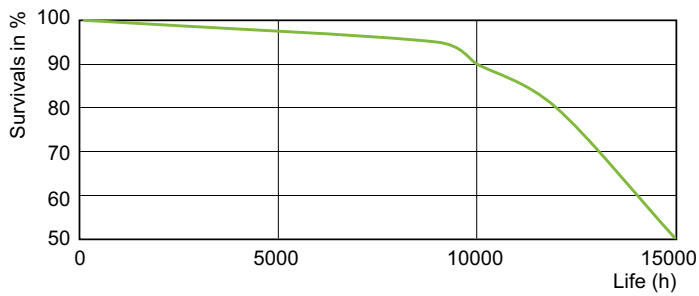


MASTERColour CDM-Rm Elite Mini

Fotometrische gegevens



Levensduur



LDLE_CDM-Rm_35W_930-Life expectancy diagram

CDM-Rm 20W, 35W GX10 MR16

