



MASTERColour CDM-Tm Elite Mini

MASTERColour CDM-Tm Elite Mini 35W/930 GU6.5 1CT

Miniatuur enkelkneps keramische metaalhalogeen-ontladingslamp met lange levensduur en zeer hoog rendement die een sprankelend helder wit licht produceert met een hoge kleurweergave-index

Product gegevens

Algemene informatie

Lampvoet	GU6.5 [GU6.5]
Gebruiksstand	UNIVERSAL [vrij]
Levensduur tot 5% uitval (nom.)	12000 h
Levensduur tot 10% uitval (nom.)	14000 h
Levensduur tot 20% uitval (nom.)	16000 h
Levensduur tot 50% uitval (nom.)	20000 h
ANSI-code HID	C130/E

Eisen aan armatuurontwerp

Kleurcode	930 [CCT of 3000K]
Lichtstroom (opgegeven) (min.)	3600 lm
Lichtstroom (opgegeven) (nom.)	4000 lm
Kleuraanduiding	Warmwit (WW)
Lumenbehoud 1000 uur (nom.)	95 %
Lumenbehoud 12000 uur (nom.)	80 %
Lumenbehoud 2000 uur (nom.)	93 %
Lumenbehoud 4000 uur (nom.)	90 %
Chromaticiteitscoördinaat X (nom.)	0,435
Chromaticiteitscoördinaat Y (nom.)	0,396

Gecorreleerde kleurtemperatuur (nom.)	3000 K
Lichtrendement lamp (opgegeven) (nom.)	102 lm/W
Kleurweergave-index (min.)	87
Kleurweergave-index (nom.)	90

Bedrijfs- en Elektrische gegevens

Power (Rated) (Nom)	39.0 W
Lampstroom bij opstarten (max.)	1 A
Herontsteektijd (minuten) (max.)	15 min
Ontsteektijd (max.)	30 s
Spanning (max.)	95 V
Voltage (Min)	79 V
Spanning (nom.)	87 V

Regelsystemen en Dimmers

Dimbaar	Nee
Opstarttijd 90% (max.)	3 min

MASTERCcolour CDM-Tm Elite Mini

Mechanische eigenschappen en Behuizing

Ballonafwerking	Helder
-----------------	--------

Goedkeuring en Toepassing

Energie-efficiëntielabel (EEL)	A+
Kwikhoud (Hg) (nom.)	4,7 mg
Energieverbruik kWh/1000 uur	43 kWh

UV

Pet (Niosh) (min.)	8 h/500lx
Kleurschadefactor D/fc (max.)	0,4

Luminaire Design Requirements

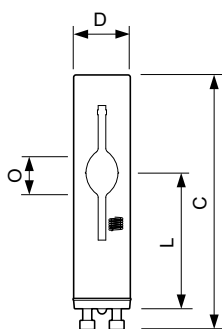
Ballontemperatuur (max.)	450 °C
Lampvoettemperatuur (max.)	250 °C

Productgegevens

Volledige productcode	871829115382500
Productnaam voor bestelling	MASTERCcolour CDM-Tm Elite Mini 35W/930 GU6.5 1CT
EAN/UPC - Product	8718291153825
Bestelcode	15382500
Local Code	CDMTMELITE35930
Numerator - Aantal per pak	1
Numerator - Dozen per buitendoos	12
Materiaalnr. (12NC)	928187405130
Netto gewicht (per stuk)	0,008 kg
ILCOS Code	MT/UB-35/930-H-GU6.5-13.3/52

Waarschuwingen en veiligheid

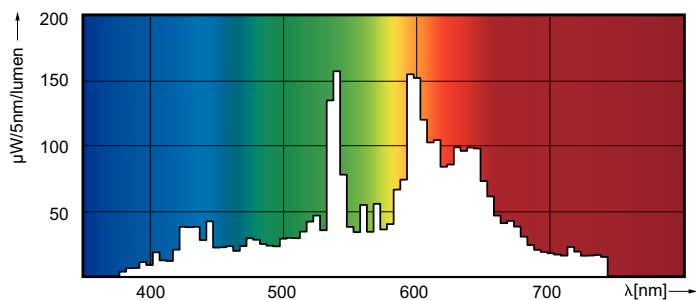
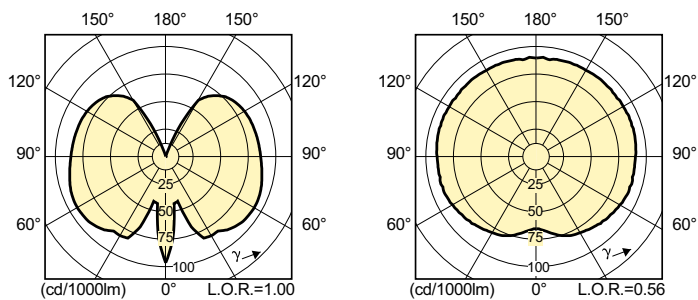
Maatschets



CDM-Tm 35W/930 GU6.5

Product	D (max)	D	O	L (min)	L (max)	L	C (max)
MASTERCcolour CDM-Tm Elite Mini 35W/930 GU6.5 1CT	13,3 mm	0,5 in	4,7 mm	28 mm	32 mm	30 mm	56,7 mm

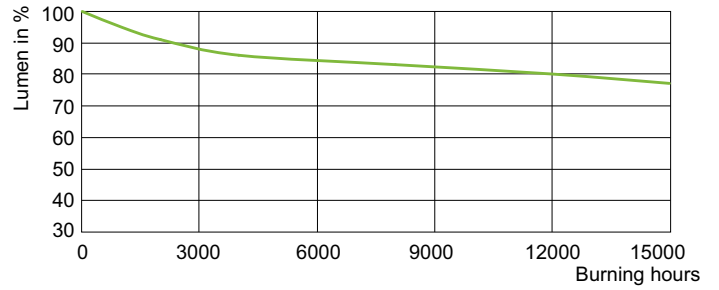
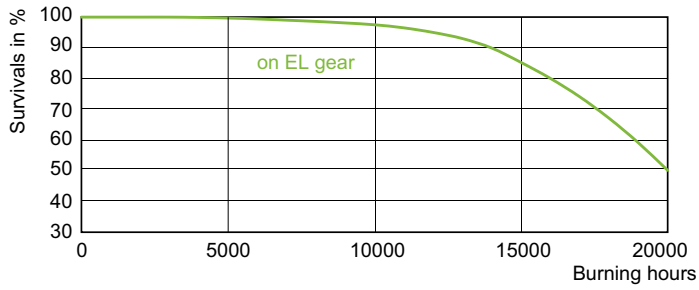
Fotometrische gegevens



LDPO_CDM-Tm_35W_930_GU6.5-Spectral power distribution Colour

MASTERCcolour CDM-Tm Elite Mini

Levensduur



LDLM_CDM-Tm_0001-Lumen maintenance diagram

