



HF-PERFORMER III TL5

HF-P 180 TL5/PL-L 220-240V 50/60Hz IDC

De HF-Performer III TL5 is een duurzaam, slank en hoogfrequent elektronisch VSA voor TL5 en TL5 Eco fluorescentielampen. Hij is ideaal voor toepassingen waar een hoge energie-efficiënte vereist is. De HF-Performer III-reeks heeft een robuust ontwerp, voldoet aan alle relevante internationale veiligheids- en prestatienormen en is energiezuinig (CELMA EEI A2 BAT).

Product gegevens

| Algemene informatie | |
|--|----------------|
| Toepassingscode | III |
| Type uitvoering | IDC |
| Lamptype | TL5/PL-L |
| Aantal lampen | 1 stuk/eenheid |
| Aantal producten op MCB (16 A Type B) (nom.) | 20 |
| Automatische herstart | Ja |

| Bedrijfs- en Elektrische gegevens | |
|-------------------------------------|-----------------------|
| Ingangsspanning | 220 tot 240 V |
| Ingangsfrequentie | 50 tot 60 Hz |
| Bedrijfsfrequentie (nom.) | 45 kHz |
| Ontsteekmethode | Geprogrammeerde start |
| Crestfactor (max.) | 1,7 |
| Power Factor 100% belasting (nom.) | 0,99 |
| Ontsteektijd (max.) | 0,9 s |
| Functioneel netspanningsbereik (AC) | -8%~+6% |
| Veilig netspanningsbereik (AC) | -10%~+10% |
| Aardlekstroom (nom.) | 0,5 mA |
| Duur aanloopstroom | 0,30 ms |

| | |
|------------------------------|---------|
| Constante vermogensafwijking | -2%/+2% |
| VSA-factor (nom.) | 1 |
| Power Factor (nom.) | 0,99 |
| Vermogensverliezen (nom.) | 4-4,5 W |
| Aanloopstroom (max.) | 24 A |

| Bedrading | |
|--|--|
| Connectortype ingangsaansluitingen | WAGO 251 universele connector [Suitable for both automatic wiring (ALF and ADS) and manual wiring] |
| Kabelcapaciteit uitgangsdraaden onderling (nom.) | 200 pF |
| Connectortype uitgangsaansluitingen | WAGO 251 universele connector [Suitable for both automatic wiring (ALF and ADS) and manual wiring] |
| Kabellengte spanningvoerende bedrading | 0,75 m |
| Striplengte draad | 8,0-9,0 mm |
| Dual armatuur Master/Slave | Niet van toepassing [Master/slave-werking niet van toepassing] |
| Doorsnede ingangsaansluiting | 0,50-1,00 mm ² |

HF-PERFORMER III TL5

| | |
|---|---------------------------|
| Doorsnede uitgangsaansluiting | 0.50-1.00 mm ² |
| Kabelcapaciteit uitgangsdrazen/aarde (nom.) | 200 pF |

Systeemeigenschappen

| | |
|--------------------------------|--------|
| Opgegeven VSA/lamp-vermogen | 80 W |
| Opgegeven lampvermogen op PL-L | 80 W |
| Systeemvermogen op PL-L | 78 W |
| Lampvermogen op PL-L | 74 W |
| Vermogensverlies op PL-L | 4 W |
| Opgegeven lampvermogen op TL5 | 80 W |
| Systeemvermogen op TL5 | 75 W |
| Lampvermogen op TL5 | 71 W |
| Vermogensverlies op TL5 | 4 W |
| Systeemvermogen op TL5 ECO | 74.5 W |
| Lampvermogen op TL5 ECO | 70 W |
| Vermogensverlies op TL5 ECO | 4.5 W |

Temperatuur

| | |
|-------------------------------|--------|
| T-omgeving (max.) | 60 °C |
| T-omgeving (min.) | -25 °C |
| T-opslag (max.) | 50 °C |
| T-opslag (min.) | -40 °C |
| T-behuizing levensduur (nom.) | 80 °C |
| T-behuizing maximaal (max.) | 80 °C |
| T-ontsteking (max.) | 60 °C |
| T-ontsteking (min.) | -25 °C |

Mechanische eigenschappen en Behuizing

| | |
|-----------|-------------|
| Behuizing | L 360x30x21 |
|-----------|-------------|

Werking op noodstroom

| | |
|---|--------------|
| Nominale lichtopbrengst na 60 sec. | 100% of EBLF |
| Batterijspanning lamponsteking | 186-275 V |
| Normale bedrijfsspanning (DC) | 220-240 V |
| Batterijspanning lamp tijdens bedrijf | 176-275 |
| Batterijspanning gegarandeerde werking | 176-275 V |
| Batterijspanning gegarandeerde ontsteking | 186-275 V |

| | |
|--|-------------|
| Lumenverhouding noodverlichtings-VSA (EBLF) (nom.) | 100 % |
| Nominale lichtopbrengst na 5 sec. | 50% of EBLF |

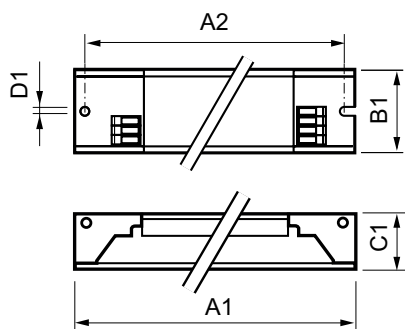
Goedkeuring en Toepassing

| | |
|---------------------------------------|---|
| Energierendement-index | A2 BAT |
| IP-classificatie | IP 20 [Ingress Protection 20] |
| EMI 9 kHz ... 30 MHz | EN 55015 edition 7.1 |
| EMI 30 MHz ... 1000 MHz | EN55022 level B |
| Veiligheidsnorm | IEC 61347-2-3 |
| Prestatienorm | IEC 60929 |
| Kwaliteitsnorm | ISO 9000:2000 |
| Milieunorm | ISO 14001 |
| Emissienorm harmonische stroomsterkte | IEC 61000-3-2 |
| EMC immuniteitsnorm | IEC 61547 |
| Standaardoptie | IEC68-2-6 F c |
| Schokken standaard | IEC 68-2-29 Eb |
| Vochtigheidsnorm | EN 61347-2-3 clause 11 |
| Goedkeuringsmerkttekens | CE-markering ENEC-certificaat VDE-EMV-certificaat |
| Temperatuurmarkering | Ja |
| Calamiteitennorm | IEC 60598-2-22 |
| Brom- en ruisniveau | < 30 dB(A) |

Productgegevens

| | |
|----------------------------------|-----------------------------------|
| Volledige productcode | 872790095228500 |
| Productnaam voor bestelling | HF-P 180 TL5 III 220-240V 50/60Hz |
| EAN/UPC - Product | 8727900952285 |
| Bestelcode | 95228500 |
| Local Code | HFP180TL5PLLI |
| Numerator - Aantal per pak | 1 |
| Numerator - Dozen per buitendoos | 12 |
| Materiaalnr. (12NC) | 913713034266 |
| Netto gewicht (per stuk) | 0,250 kg |

Maatschets



HF-P 180 TL5/PL-L 220-240V 50/60Hz IDC

| Product | D1 | C1 | A1 | A2 | B1 |
|-----------------------------------|--------|---------|----------|----------|---------|
| HF-P 180 TL5 III 220-240V 50/60Hz | 4,2 mm | 21,0 mm | 360,0 mm | 350,0 mm | 30,0 mm |

HF-PERFORMER III TL5

