



# HID ontstekers

## SUD 40-S 220-240V 50/60HZ

HID-ontstekers voor seriesystemen

### Product gegevens

Algemene informatie	
Toepassingscode	40-S
Lamptype	SON/MH/CDM/CDO
Aantal lampen	1 stuk/eenheid

Bedrijfs- en Elektrische gegevens	
Ingangsspanning	220 tot 240 V
Ingangsfrequentie	50 tot 60 Hz
Ontstekingsspanning (max.)	5 kV
Ontstekingsspanning (min.)	4 kV
Vermogensverliezen (nom.)	1 W

Bedrading	
Draaddoorsnede VSA-contact	4 mm <sup>2</sup>

Systeemeigenschappen	
Opgegeven VSA/lamp-vermogen	150/250/400 W

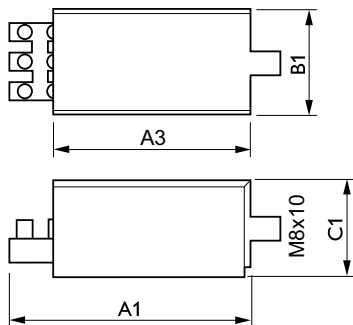
Temperatuur	
T-omgeving (max.)	70 °C
T-omgeving (min.)	-30 °C
T-behuizing maximaal (max.)	105 °C

Productgegevens	
Volledige productcode	871150093035430
Productnaam voor bestelling	SUD 40-S 220-240V 50/60Hz
EAN/UPC - Product	8711500930354
Bestelcode	93035430
Local Code	SUD40S
Numerator - Aantal per pak	1
Numerator - Dozen per buitendoos	30
Materiaalnr. (12NC)	913700193591
Netto gewicht (per stuk)	0,156 kg

## HID ontstekers

### Maatschets



SUD 40-S 220-240V 50/60Hz

Product	C1	A1	A3	B1
SUD 40-S 220-240V 50/60Hz	32 mm	78 mm	62 mm	36 mm

