



Type

MCS11



Powering Business Worldwide™

Artikel nr.

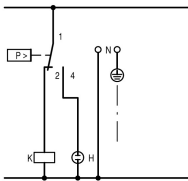
088527

Variabel schakelpunt

Leveringsprogramma

Assortiment			Drukschakelaar met hulpcontacten
beschermingsgraad			IP65
Contacten			1 wisselcontact
max. bedrijfsdruk		bar	15
Uit- en inschakeldruk: Afzonderlijk traploos instelbaar. Alle binnen het gerasterde diagramoppervlak liggende snijpunten kunnen worden ingesteld.			
			min. schakelverschil: 0.3 bar
			voorbeeld: uitschakeldruk 8.5 bar inschakeldruk 4.5 bar
			Variabel schakelpunt

aanwijzingen



Uitvoering:

- Aansluitflens R ¼"
- op aanvraag: aansluitflens R ½"
- IP65 in combinatie met kabelwartel V-M20
- 1 geïsoleerde aardklem
- 2 voorgeperste aansluitingen voor M20
- Neopreen-membraan, bestand tegen verouderen, lucht, machine-olie, water min. -25 °C, max. +80 °C

Instelling af fabriek van in- en uitschakeldruk volgt via typetoevoeging: #203948

R ¼" komt overeen met G ¼

R ½" komt overeen met G ½ conform ISO 228-1

Hulpcontact conform IEC/EN 60947-1

Approbaties

UL-goedkeuring	No
CSA-goedkeuring	Yes
Product Standards	CSA-CC22.2 No. 14
CSA File No.	12528
CSA Class No.	3211-06
NA Certification	CSA certified

General

normen en bepalingen			IEC/EN 60947-5-1
testdruk		bar	32
barstdruk		bar	90

bedieningsfrequentie	schakelinge h		\leq 1500
Klimaatbestendigheid			Vochtige warmte, constant, conform IEC 60068-2-78; Vochtige warmte, cyclisch, conform IEC 60068-2-30
omgevingstemperatuur		°C	- 25 - 70
beschermingsgraad			IP65
inbouwpositie			willekeurig
Schokbestendigheid conform IEC 60068-2-27	Halfsinusst 20 ms	g	> 10
Trillingsongevoeligheid conform IEC 60068-2-6	1 mm amplitude	Hz	36
Aansluitdiameters		mm ²	
Eenaderig		mm ²	1 x (0.75 - 2.5)
Soepel met adereindhuls conform DIN 46228		mm ²	1 x (0.5 - 1.5)
aansluitklem			contactklem
aansluitschroef			M3
Aandraaimoment aansluitschroef		Nm	0.5

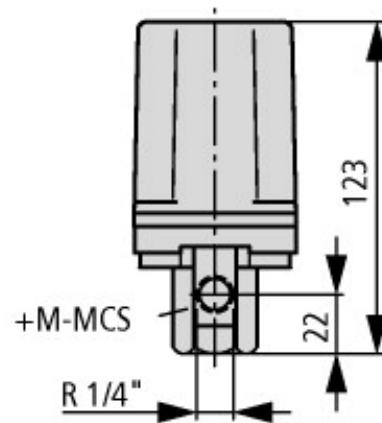
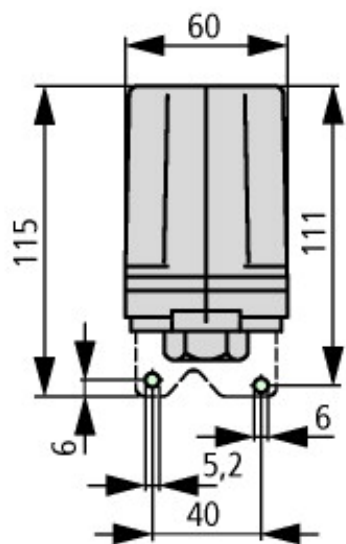
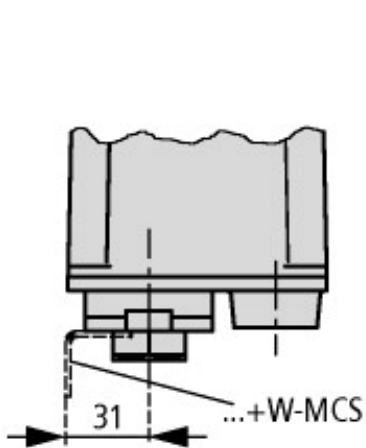
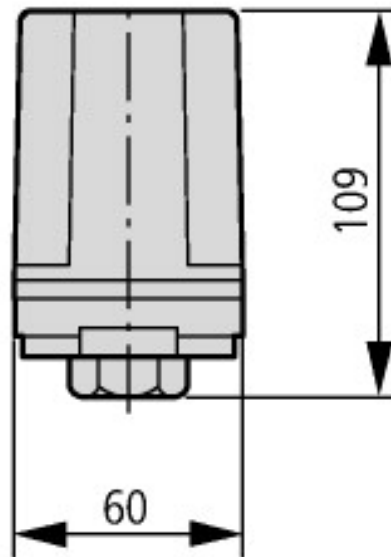
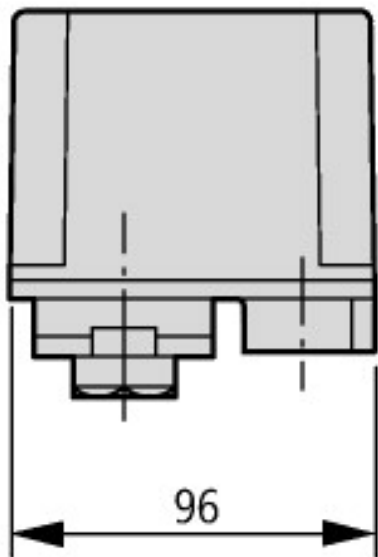
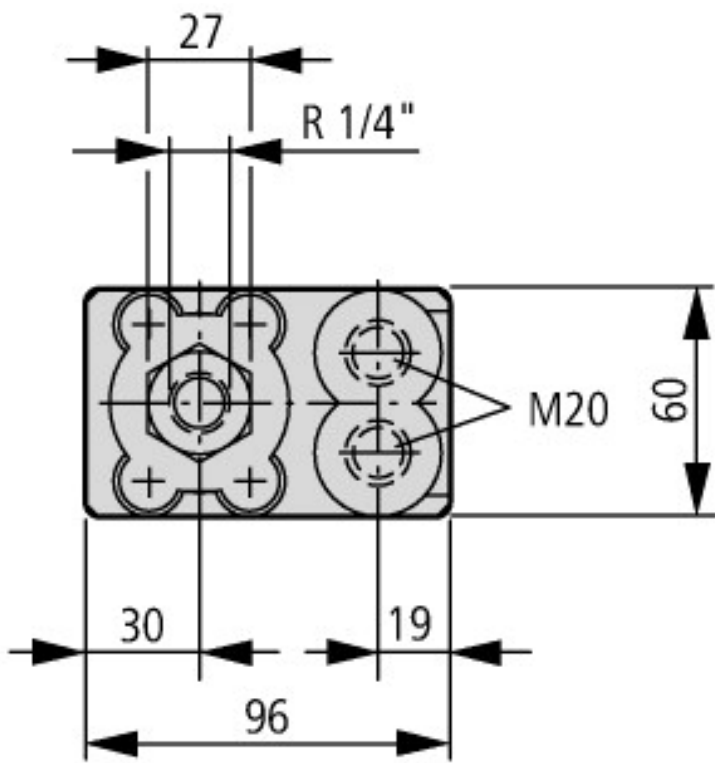
Stroombanen/schakelvermogen

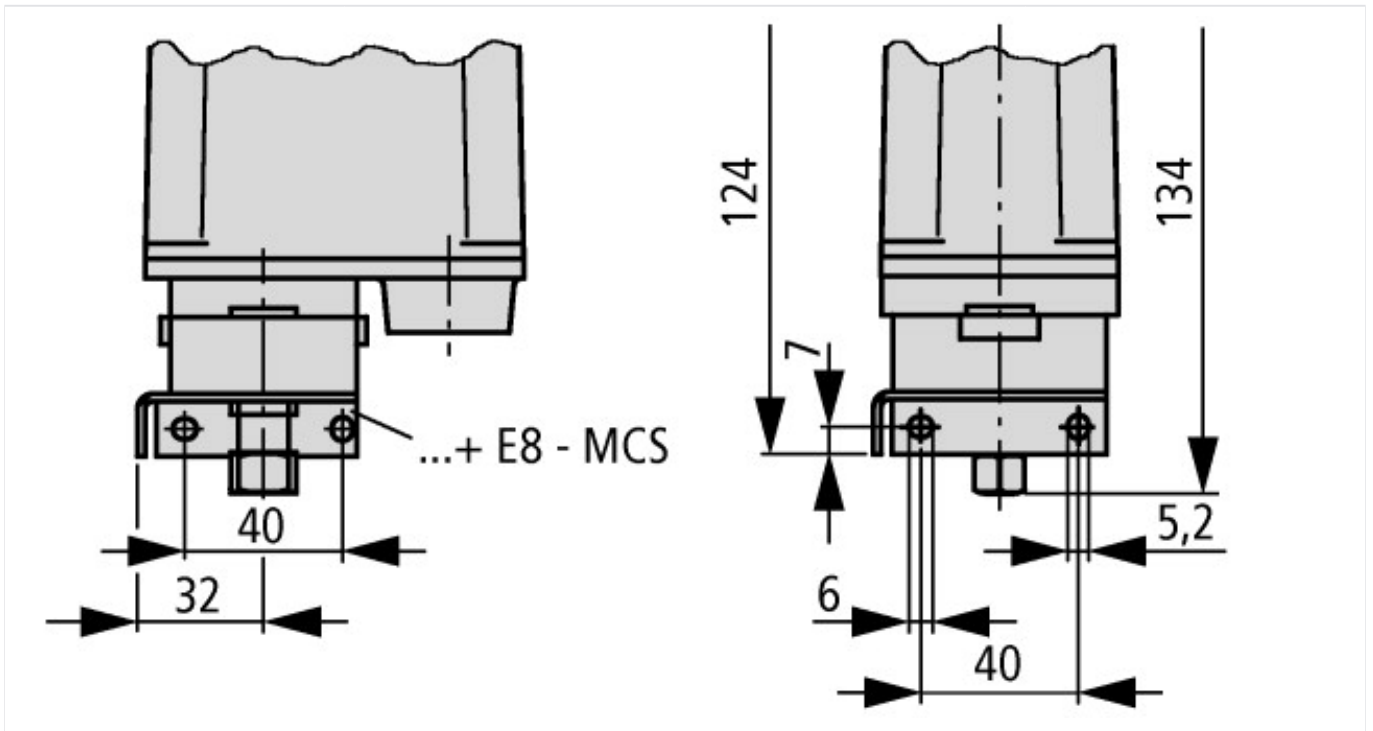
Nom. stootspanningsvastheid	U_{imp}	V AC	4000
nom. isolatiespanning	U_i	V	400
Overspanningscategorie/vervuilingsgraad			III/3
max. kortsluitbeveiliging			
zonder smeltzekering		type	PKZ2/ZM6
smeltzekering	gG/gL	A	10
AC-15			
nom. bedrijfsstroom			
230 V		A	2
DC-13			
nom. bedrijfsstroom			
24 V		A	2
110 V		A	0.25
Nom. frequentie	f	Hz	50

Technische gegevens ETIM 4.0

Max. bedrijfsdruk		hPa	11000
Begininstelling		hPa	0
Schakelvermogen AC-3 (240V)		kA	0
Eindinstelling		hPa	0
Met handmatige in-/uitschakeling			Nee

Afmetingen





Overige productinformatie (links)

AWA1320-0132 (IL05212001Z) druschakelaar

ftp://ftp.moeller.net/DOCUMENTATION/AWA_INSTRUCTIONS/01320807.pdf