

Gegevensfiche - EX-AZM 161SK-12/12RK-024-3D



Veiligheidsvergrensdeling / EX-AZM 161



- Schroefaansluiting
- 6 Contacten
- 130 mm x 114 mm x 30 mm
- Grote aansluitruimte
- Blokkeerkracht 2000N
- hulpontgrensdeling
- Vergrensdeling met sluitbeveiliging
- Hoge vasthoudkracht
- Lange levensduur
- Dubbel geïsoleerd
- EX kabelwartel
- Ex gekeurd
- 4 kabelingangen M 16 x 1.5

(De afbeelding kan van het origineel afwijken!)

Bestelvoorbeeld

Typebenaming van het product	EX-AZM 161SK-12/12RK-024-3D
Artikelnummer	1185420
EAN code	4030661324982


Toelating

Toelating	 EX
-----------	--

Classificatie

Voorschriften	EN ISO 13849-1
B _{10d} Verbreekcontact (NG)	2.000.000
Gebruiksduur	20 Jaar
Opmerking	$MTTF_d = \frac{B_{10d}}{0,1 \times n_{op}}$ $n_{op} = \frac{d_{ap} \times t_{ep} \times 3600 \text{ s/h}}{t_{cycle}}$

Algemene gegevens

Productnaam	EX-AZM 161
Voorschriften	Ex tD A22 IP67 T80°C X, EN 60947-5-1, EN 61241-1, BG-GS-ET-19
Conform aan de richtlijnen (J/N) 	Ja
Aantal aanlooprichtingen	3 St.
Werkingsprincipe	elektromechanisch

Inschakelduur ED	Magneet 100 %
Materialen	
- Materiaal van de behuizing	Kunststof, glasvezelversterkt thermoplast, zelfdovend
- Materiaal van de contacten	Zilver
Bekleding van de behuizing	geen
Gewicht	470 g

Mechanische gegevens

Speling bedienings sleutel in bedieningsrichting	5,5 mm
Uitvoering van de elektrische aansluiting	Schroefaansluiting
Klembereik van de kabelwartel	
- Min. Klembereik van de kabelwartel	Ø 5 mm
- Max. Klembereik van de kabelwartel	Ø 10 mm
Kabeldoorsnede	
- Min. Kabeldoorsnede	1 x 0,75 mm ²
- Max. Kabeldoorsnede	1 x 1,5 mm ²
Mech. levensduur	> 1.000.000 schakelingen
Met paniekgrendeling (J/N)	Neen
Met hulpontgrendeling (J/N)	Ja
Met noodontgrendeling (J/N)	Neen
Arrêteerkracht	30 N
gedwongen verbreekingskracht	20 N
gedwongen verbreekingsweg	10 mm
Blokkeerkracht F _{max}	2000 N
Slagenergie	1 J
max. Bedieningssnelheid	1 m/s
Bedieningsfrequentie	max. 1000 / u
Opmerking	Alle vermeldingen in verband met de kabeldoorsnede zijn inclusief de adereindhulzen.

Omgevingsvoorwaarden

Omgevingstemperatuur	
- min. omgevingstemperatuur	-15 °C
- max. omgevingstemperatuur	+50 °C
Afdichtingsgraad	IP67

Elektrische gegevens

Uitvoering van het schakelement	Maakcontact (NO), Verbreekcontact (NG)
Schakelprincipe	Tastschakelement
Aantal hulpcontacten	2 St.
Aantal veiligheidscontacten	4 St.
ruststroomprincipe	Ja
arbeidsstroomprincipe	Neen
Nominale voedingsspanning U _s	24 VAC/DC
Verbruik	max. 10 W
Nominale impulsspanningsvastheid U _{imp}	4 kV
Nominale isolatiespanning U _i	250 V
Thermische stroom I _{the}	5 A
Gebruikscategorie	AC-15: 230 V / 4 A, DC-13: 24 V / 2,5 A
Kortsluitbeveiliging	6 A gG D-zekering

ATEX

Explosiebeveiligingscategorie voor gas	geen
Explosiebeveiligingszones voor gas	geen
Explosiebeveiligingscategorie voor stof	ATEX stofexplosiebeveiliging, cat. 3
Explosiebeveiligingszones voor stof	22

Afmetingen

Afmetingen van de sensor	
- Breedte van de sensor	130 mm
- Hoogte van de sensor	114 mm
- Lengte van de sensor	30 mm

Opmerking

hulpontgrendeling

- Bij onderhoud, regeling, enz.
- Voor manuele ontgrendeling met driekantsleutel M5, als toebehoren verkrijgbaar

Leveringsomvang

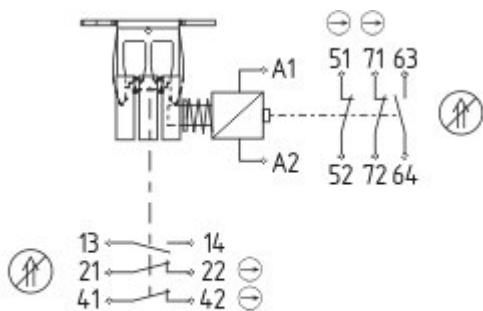
De bedienings sleutels zijn niet in de levering van de schakelaars inbegrepen.

Inclusief EX kabelwartel en sluitschroef

Sleutelwoorden




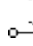

Sleutelwoorden	Ex, EEx, ATEX, Ex AZM161, Ex AZM161, AZM 161 Ex, AZM161ex, AZM161ex, ATEX AZM161
----------------	--

Contactschema

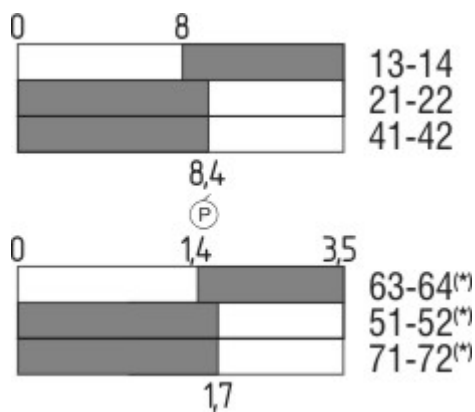


13	14	21	22	41	42	51	52	63	64	71	72	A1	A2
----	----	----	----	----	----	----	----	----	----	----	----	----	----

Opmerking bij het contactschema:

-  gedwongen verbreekcontact
-  bediend
-  onbediend
-  maakcontact
-  verbreekcontact

Schakelwegdiagram



Opmerking bij het schakelwegdiagram

- contact gesloten
- contact geopend
- instelbereik
- L blokkeerpunt
- P gedwongen verbreekingsweg/-hoek
- VS** instelbereik maakcontact
- VÖ** instelbereik verbreekcontact
- N** nalooop

Documenten

Bedieningshandleiding en Conformiteitsverklaring (jp) 983 kB, 27.07.2011
Code: mrl_ex-azm161_jp

Bedieningshandleiding en Conformiteitsverklaring (fr) 683 kB, 14.07.2010
Code: mrl_ex-azm161_fr

Bedieningshandleiding en Conformiteitsverklaring (nl) 930 kB, 03.11.2010
Code: mrl_ex-azm161_nl

Bedieningshandleiding en Conformiteitsverklaring (de) 508 kB, 15.11.2011
Code: mrl_ex-azm161_de

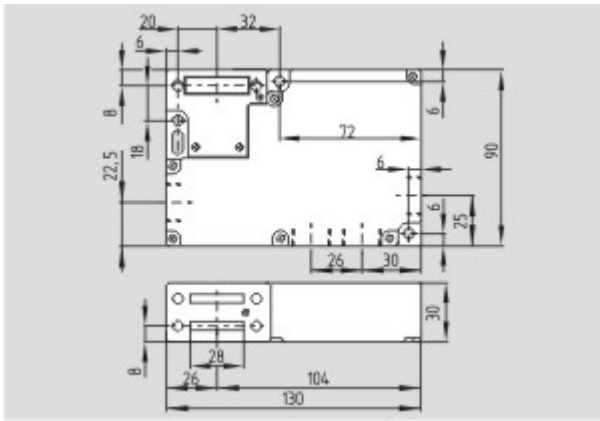
Bedieningshandleiding en Conformiteitsverklaring (it) 667 kB, 04.01.2012
Code: mrl_ex-azm161_it

Bedieningshandleiding en Conformiteitsverklaring (en) 507 kB, 07.11.2011
Code: mrl_ex-azm161_en

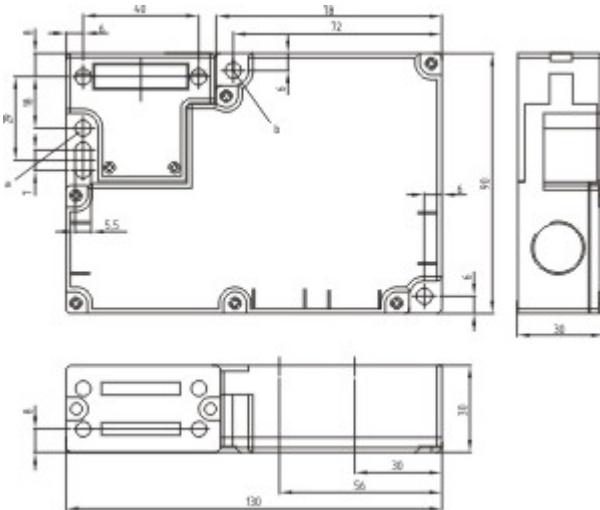
Bedieningshandleiding en Conformiteitsverklaring (es) 897 kB, 11.08.2011
Code: mrl_ex-azm161_es

Brochure (de) 7 MB, 25.02.2011
Code: b_atep01

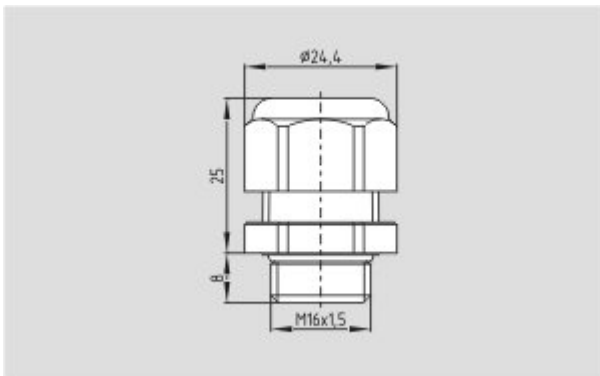
Afbeeldingen



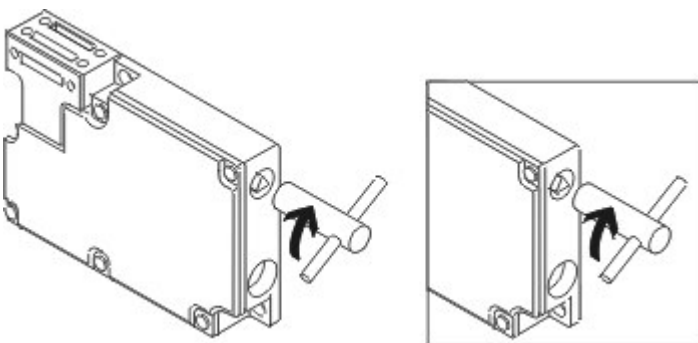
Maatschets (basistoestel)



Maatschets (basistoestel)



Maatschets (andere)



Werkwijze, werkingsprincipe

Bedieningsleutel

1145117 - AZM 161-B1



1144416 - AZM 161-B1E



1175431 - AZM 161-B1F



1144420 - AZM 161-B6

• Voor zeer kleine bedieningsradii



1178199 - AZM 161-B1-2024



1173089 - AZM 161-B1-2053 MET KOGELARRÊTERING



1176642 - AZM 161-B1-2177 MET CENTREERHULP



1174113 - AZM 161-B6-2177 MET CENTREERHULP

• Voor zeer kleine bedieningsradii



1171125 - AZM 161-B1S



1171859 - AZM 161-B1ES



1170375 - AZM 161-B6S



Toebehoren

1150376 - Montageset MS AZM 161 P



1149213 - Montageset MS AZM 161 R/P



1145379 - SLEUFAFSLUITSTRIP AZM 161

- Om niet-gebruikte bedieningsleuven af te sluiten
- Als beveiliging tegen het indringen van grote vervuiling
- Eenvoudig te monteren door inklikken

1100887 - DRIEKANTSLEUTEL M5

- Voor manuele ontgrendeling met driekantsleutel M5, als toebehoren verkrijgbaar
- Bij onderhoud, regeling, enz.





Bevestigingsmateriaal



1135340 - VEILIGHEIDSSCHROEVEN M 5 x 20

- Ter bevestiging van de bedieningsleutel
- Hogere beveiliging tegen frauderen
- Tegen ongeoorloofde demontage van de bedieningsleutel
- Verschillende lengtes leverbaar



1135339 - VEILIGHEIDSSCHROEVEN M 5 x 16

- Ter bevestiging van de bedieningsleutel
- Hogere beveiliging tegen frauderen
- Tegen ongeoorloofde demontage van de bedieningsleutel
- Verschillende lengtes leverbaar

K.A. Schmersal GmbH, Möddinghofe 30, D-42279 Wuppertal.

De vermelde gegevens en aanwijzingen werden zorgvuldig gecontroleerd. Onder voorbehoud van technische wijzigingen en errata.

Generiert am 05.01.2012 - 15:06:05h Kasbase 2.1.2.F DBI