

Gegevensfiche - EX-BPS 33-3G/D

Veiligheidssensoren / EX-BNS 33 / Bedieningsleutel



(De afbeelding kan van het origineel afwijken!)

Bestelvoorbeeld

Typebenaming van het product	EX-BPS 33-3G/D
Artikelnummer	1185182
EAN code	4030661333311

Algemene gegevens

Productnaam	Magnet
Materialen	
- Materiaal van de behuizing	Kunststof
Gewicht	26 g

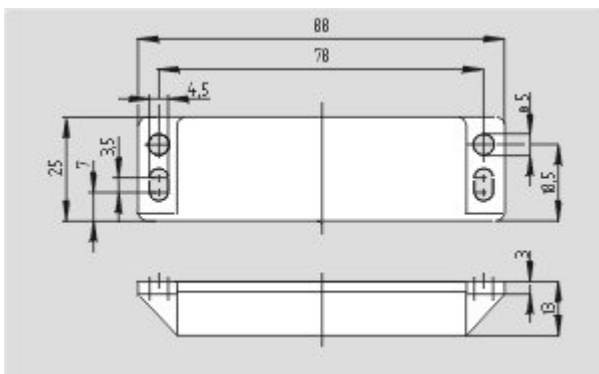
Afmetingen

Afmetingen van de bedieningsmagneet	
- Breedte van de bedieningsmagneet	88 mm
- Hoogte van de bedieningsmagneet	25 mm
- Lengte van de bedieningsmagneet	13 mm

Leveringsomvang

Veiligheidsschroeven met eenwegsleuf	2 St.
--------------------------------------	-------

Afbeeldingen



K.A. Schmersal GmbH, Möddinghofe 30, D-42279 Wuppertal.

De vermelde gegevens en aanwijzingen werden zorgvuldig gecontroleerd. Onder voorbehoud van technische wijzigingen en errata.

Generiert am 05.01.2012 - 15:05:30h Kasbase 2.1.2.F DBI