



HF-PERFORMER Intelligent TL5 HE/HO

HF-Pi 1 28/35/49/54 TL5 220-240V

HF-Performer Intelligent is een reeks vlakke en slanke hoogfrequente elektronische VSA's met een laag gewicht, bestemd voor TL5 fluorescentielampen en gebaseerd op de Philips EII-technologie. Deze intelligente technologie maakt het mogelijk HE- en HO-lampen onderling uit te wisselen om een maximale logistieke flexibiliteit te verkrijgen bij het ontwerpen en verwerken van armaturen. Dankzij zijn slimme vermogensfunctionaliteit die gebaseerd is op de Philips EII-technologie, is de HF-Performer Intelligent optimaal geschikt voor een maximaal systeemrendement (CELMA EEI A2 BAT) in combinatie met de TL5- en TL5 Eco-lamp.

Product gegevens

| Algemene informatie | |
|----------------------------------------------|----------------|
| Toepassingscode | EII |
| Type uitvoering | mk1 |
| Lamptype | TL5 |
| Aantal lampen | 1 stuk/eenheid |
| Aantal producten op MCB (16 A Type B) (nom.) | 18 |
| Automatische herstart | Ja |

Bedrijfs- en Elektrische gegevens

| | |
|-------------------------------------|---------------|
| Ingangsspanning | 220 tot 240 V |
| Ingangsfrequentie | 50 tot 60 Hz |
| Ontsteekmethode | Warme start |
| Crestfactor (max.) | 1,7 |
| Ontsteektijd (max.) | 5,0 s |
| Functioneel netspanningsbereik (AC) | -8%+6% |
| Veilig netspanningsbereik (AC) | -10%+10% |
| Aardlekstroom (max.) | 0,5 mA |

| | |
|------------------------------|-----------|
| Duur aanloopstroom | 0,35 ms |
| Constante vermogensafwijking | -2%/+2% |
| VSA-factor (nom.) | 1,00 |
| Vermogensverliezen (nom.) | 4.8-7.0 W |
| Aanloopstroom (max.) | 20 A |

Bedrading

| | |
|-------------------------------------------------|---------------------------|
| Connectortype ingangsaansluitingen | Insert |
| Kabelcapaciteit uitgangsdrazen onderling (nom.) | 70 pF |
| Connectortype uitgangsaansluitingen | Insert |
| Kabellengte spanningvoerende bedrading | 0,75 m |
| Striplengte draad | 8.0-9.0 mm |
| Doorsnede ingangsaansluiting | 0.50-1.00 mm ² |
| Doorsnede uitgangsaansluiting | 0.50-1.00 mm ² |
| Kabelcapaciteit uitgangsdrazen/aarde (nom.) | 70 pF |

HF-PERFORMER Intelligent TL5 HE/HO

Systeemeigenschappen

| | |
|-------------------------------|-----------------------|
| Opgegeven VSA/lamp-vermogen | 28-54 W |
| Opgegeven lampvermogen op TL5 | 28/35/49/54 W |
| Systeemvermogen op TL5 | 37.9/44.4/56.8/62.6 W |
| Lampvermogen op TL5 | 30.9/39.8/52.6/57.8 W |
| Vermogensverlies op TL5 | 7/4.6/4.2/4.8 W |

Temperatuur

| | |
|-------------------------------|--------|
| T-omgeving (max.) | 50 °C |
| T-omgeving (min.) | -25 °C |
| T-opslag (max.) | 80 °C |
| T-opslag (min.) | -40 °C |
| T-behuizing levensduur (nom.) | 75 °C |
| T-behuizing maximaal (max.) | 75 °C |
| T-ontsteking (max.) | 50 °C |
| T-ontsteking (min.) | -25 °C |

Mechanische eigenschappen en Behuizing

| | |
|-----------|------------|
| Behuizing | L360x30x22 |
|-----------|------------|

Werking op noodstroom

| | |
|----------------------------------------------------|--------------|
| Nominale lichtopbrengst na 60 sec. | 100% of EBLF |
| Batterijspanning lamp tijdens bedrijf | 198-276 |
| Lumenverhouding noodverlichtings-VSA (EBLF) (nom.) | 100 % |
| Nominale lichtopbrengst na 5 sec. | 50% of EBLF |

Goedkeuring en Toepassing

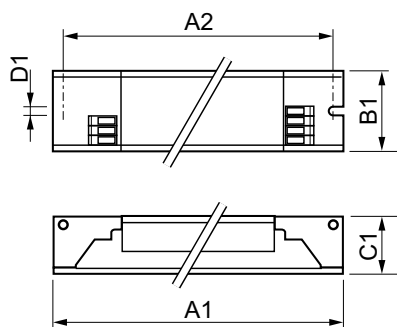
| | |
|------------------------|--------------------------------|
| Energierendement-index | A2 BAT |
| IP-classificatie | IP 20 [Ingress Protection 20] |

| | |
|---------------------------------------|---------------------------------------------------|
| EMI 9 kHz ... 30 MHz | EN55015 |
| EMI 30 MHz ... 1000 MHz | EN 55022 Class B |
| Veiligheidsnorm | IEC 61347-2-3 |
| Prestatienorm | IEC 60929 |
| Kwaliteitsnorm | ISO 9000:2000 |
| Milieunorm | ISO 14001 |
| Emissienorm harmonische stroomsterkte | IEC 61000-3-2 |
| EMC immuniteitsnorm | IEC 61547 |
| Standaardoptie | IEC68-2-6 F c |
| Schokken standaard | IEC 68-2-29 Eb |
| Vochtigheidsnorm | EN 61347-2-3 clause 11 |
| Goedkeuringsmerktekens | CE-markering ENEC-certificaat VDE-EMV-certificaat |
| Temperatuurmarkering | Ja |
| Calamiteitennorm | IEC 60598-2-22 |
| Brom- en ruisniveau | Onhoorbaar |

Productgegevens

| | |
|----------------------------------|--------------------------------------|
| Volledige productcode | 871150091496530 |
| Productnaam voor bestelling | HF-Pi 1 28/35/49/54 TL5 EII 220-240V |
| EAN/UPC - Product | 8711500914965 |
| Bestelcode | 91496530 |
| Local Code | HFPI12854TL5EII |
| Numerator - Aantal per pak | 1 |
| Numerator - Dozen per buitendoos | 12 |
| Materiaalnr. (12NC) | 913700624166 |
| Netto gewicht (per stuk) | 0,247 kg |

Maatschets



HF-Pi 1 28/35/49/54 TL5 EII 220-240V

| Product | D1 | C1 | A1 | A2 | B1 |
|--------------------------------------|--------|-------|--------|--------|-------|
| HF-Pi 1 28/35/49/54 TL5 EII 220-240V | 4,2 mm | 22 mm | 360 mm | 350 mm | 30 mm |

HF-PERFORMER Intelligent TL5 HE/HO

