



Type

P1-25/12/SVB-SW/HI11



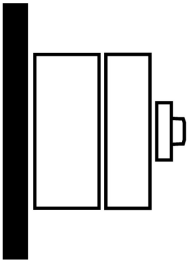
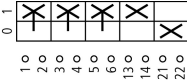
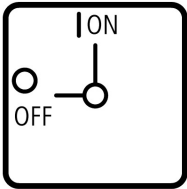
Powering Business Worldwide™

Artikel nr.

207295

IP65

### Leveringsprogramma

Assortiment			Lastscheider
Basisfunctie			Hoofdschakelaar Werkschakelaar Werkschakelaar
Typekenner			P1
Bouwworm			opbouw
			
beschermingsgraad			IP65
			<b>totaal geïsoleerd</b>
NOOD-STOP			zonder NOOD-UIT/NOOD-STOP functie
			Met zwarte draaigreep en plaat
Afsluitbaarheid			Afsluitbaar in 0-stand
			met hulpstroombanen
Contacten			Hulpstroomcontact
schakelsymbool			
frontplaatnr.			 <b>FS 908</b>
Hoofdstroombanen			
polen		M	3
hulpstroombanen		M	1
		V	1
max. nom. vermogen			
AC-23A			
400/415 V, 50-60 Hz	P	kW	13
nominale continu stroom	I <sub>u</sub>	A	25

### Approbaties

UL-goedkeuring  
CSA-goedkeuring  
Product Standards  
UL File No.  
UL CCN  
CSA File No.

Yes  
Yes  
UL 508; CSA-C22.2 No. 14-05; CSA-C22.2 No. 94; IEC/EN 60947-3; CE marking  
E36332  
NLRV  
12528

## Algemeen

normen en bepalingen			IEC/EN 60947, VDE 0660, IEC/EN 60204, CSA, UL lastscheider conform IEC/EN 60947-3
levensduur, mechanisch	Schakeling	$x 10^6$	0.3
max. schakelfrequentie		Schakeling/h	
Klimaatbestendigheid			Vochtige warmte, constant, conform IEC 60068-2-78. Vochtige warmte, cyclisch, conform IEC 60068-2-30.
omgevingstemperatuur		°C	
open		°C	- 25 - 50
in kast		°C	- 25 - 40
inbouwpositie			willekeurig
Schokbestendigheid conform IEC 60068-2-27	Halfsinusst	g	> 15
	20 ms		

## Stroombanen

nominale bedrijfsspanning	$U_e$	V AC	690
Nom. stootspanningsvastheid	$U_{imp}$	V AC	6000
Overspanningscategorie/vervuilingsgraad			III/3
nominale continu stroom	$I_u$	A	
open	$I_u$	A	25
in kast	$I_u$	A	25
Belastbaarheid bij intermitterend bedrijf, klasse 12			
AB 25 % ID		$x I_e$	2
AB 40 % ID		$x I_e$	1.6
AB 60 % ID		$x I_e$	1.3
kortsluitvastheid			
smeltzekering		A gG/ gL	25
nom. piekstroom (1-s-stroom)	$I_{cw}$	$A_{eff}$	640
schakelhoek		°	90
stroomwarmteverlies per stroombaan bij $I_e$		W	1.1

## Aansluitdiameters

een- of meeraanderig		mm <sup>2</sup>	1 x (1.5 - 6) 2 x (1.5 - 6)
Soepel met adereindhuls conform DIN 46228		mm <sup>2</sup>	1 x (1 - 4) 2 x (1 - 4)
aansluitschroef			M4
Aandraaimoment		Nm	1.6

## Schakelvermogen

wisselspanning		$x U_s$	
Nom. inschakelvermogen $\cos \varphi = 0.35$		A	240
Nominale afschakelvermogen motorschakelaar $\cos \varphi = 0.35$		A	
230 V		A	190
400 V		A	150
500 V		A	170
690 V		A	150
Nominale bedrijfsstroom lastschakelaar AC-21A 440 V	$I_e$	A	25
nom. vermogen motorschakelaar AC-3	P	kW	
220/230 V	P	kW	5.5
400 V	P	kW	7.5
500 V	P	kW	7.5
690 V	P	kW	7.5

nom. vermogen motorschakelaar AC-23A	P	kW	
230 V	P	kW	7
400 V	P	kW	13
500 V	P	kW	11
690 V	P	kW	11
gelijkspanning		x U <sub>s</sub>	
DC-1, lastschakelaar L/R = 1 ms			
nom. bedrijfsstroom	I <sub>e</sub>	A	25
spanning per in serie geschakelde contactbaan		V	60
DC-23A, motorschakelaar L/R = 15 ms			
24 V			
nom. bedrijfsstroom	I <sub>e</sub>	A	25
contacten		aantal	1
48 V			
nom. bedrijfsstroom	I <sub>e</sub>	A	25
contacten		aantal	2
60 V			
nom. bedrijfsstroom	I <sub>e</sub>	A	25
contacten		aantal	3
120 V			
nom. bedrijfsstroom	I <sub>e</sub>	A	12
contacten		aantal	3

### Opmerkingen

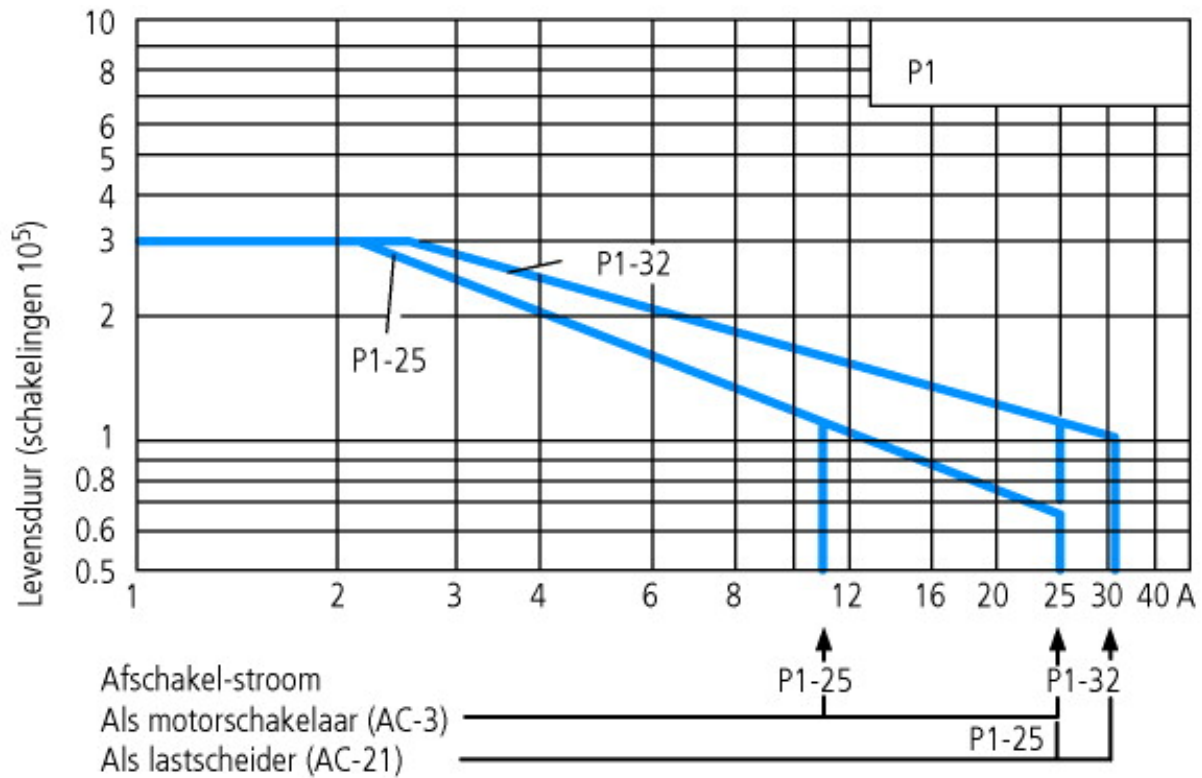
**Aanwijzingen** Hoofdschakelaareigenschappen conform IEC/EN 60204; dwangmatig schakelen, bediening niet verwisselbaar  
De nominale continu stroom I<sub>u</sub> is bij max. doorsnede aangegeven.  
Voor enkeladerig, meeraderig en soepel geldt:  
bij gebruik van 2 aders max. 2 doorsnedestappen verschil toegestaan.

### Technische gegevens ETIM 4.0

Aantal hulpcontacten als maakcontact			1
Aantal hulpcontacten als verbreekcontact			1
Nominale continu stroom I <sub>u</sub>		A	25
Aantal polen			3
Voorwaardelijke nominale kortsluitstroom I <sub>q</sub>		kA	0
Beschermingsgraad frontzijde (IP)			IP65
Aantal hulpcontacten als wisselcontact			0
Vergrendelbaar			Ja
Motoraandrijving geïntegreerd			Nee
Aansluitwijze hoofdstroomcircuit			Schroefaansluiting
Uitvoering als noodstopinrichting			Nee
Uitvoering van het bedieningselement			-
Uitvoering hoofdschakelaar			Ja
Uitvoering lastscheider			Ja
Uitvoering veiligheidsschakelaar			Nee
Uitvoering werkschakelaar			Ja
Nominaal vermogen, AC-23, 400V		kW	13
Nominaal vermogen, AC-3, 400V		kW	7,5
Geschikt voor vloerbevestiging			Ja
Geschikt voor frontmontage 4-gats			Nee
Geschikt voor frontmontage centraal			Nee
Geschikt voor verdelerinbouw			Nee
Geschikt voor tussenbouw			Nee
Max. nominale bedrijfsspanning U <sub>e</sub> bij AC		V	690
Motoraandrijving optioneel			Nee
Spanningsuitschakelaar optioneel			Nee
Apparaatbouwworm			Compleet apparaat in behuizing

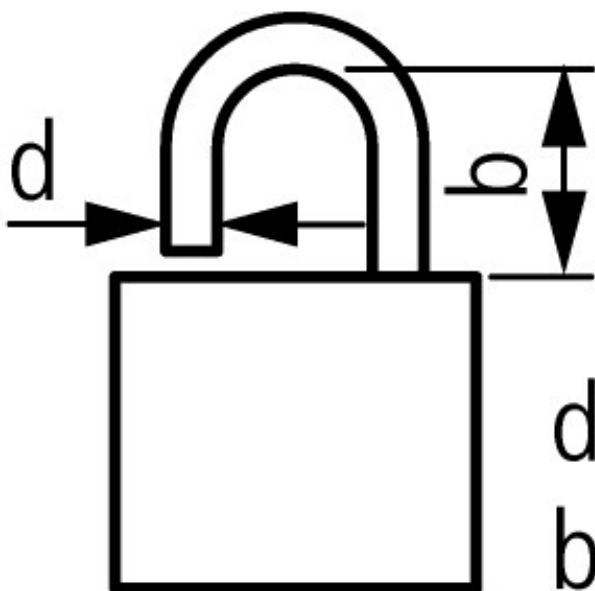
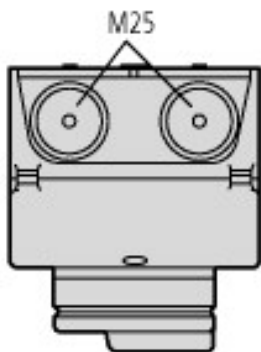
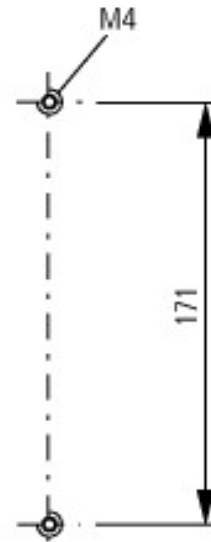
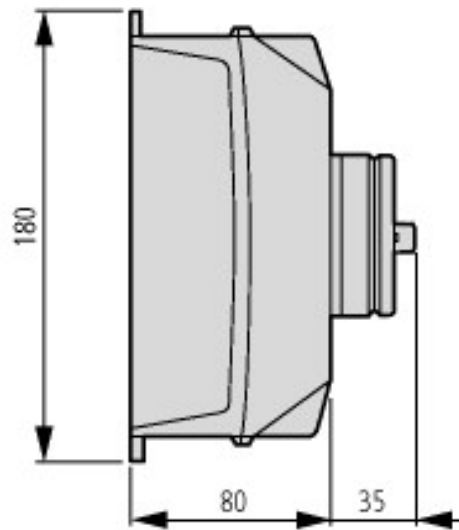
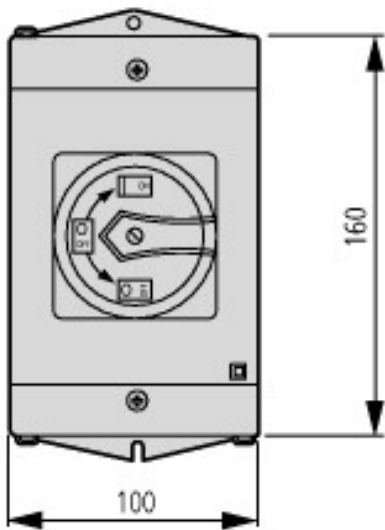
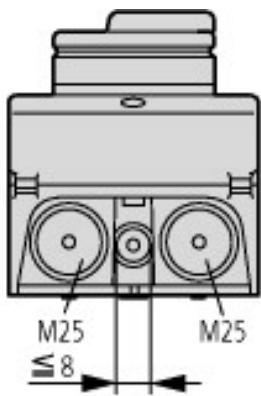
## Karakteristieken

Bestelling van speciale frontplaten



Voor gebruikscategorie AC-4 (extreme last: 100 % tippen, omkeren of tegenstroomremmen)  
Moet vanwege de levensduur de stilstandstroom van de motor de nom. stroom van de schakelaar voor AC-21A niet overschrijden.

## Afmetingen



$$d = 4 - 8 \text{ mm}$$

$$b + d \leq 47 \text{ mm}$$



## Overige productinformatie (links)

AWA1150-1689 (IL03802001Z) Lastscheiders en kast	<a href="ftp://ftp.moeller.net/DOCUMENTATION/AWA_INSTRUCTIONS/16890304.pdf">ftp://ftp.moeller.net/DOCUMENTATION/AWA_INSTRUCTIONS/16890304.pdf</a>
<b>Projecteren</b>	
Overzicht	<a href="ftp://ftp.moeller.net/DOCUMENTATION/PDF/NL/Ovt_t_p_Leistung_N.pdf">ftp://ftp.moeller.net/DOCUMENTATION/PDF/NL/Ovt_t_p_Leistung_N.pdf</a>
Typesleutel, bouwsteensysteem	<a href="ftp://ftp.moeller.net/DOCUMENTATION/PDF/NL/Ovt_t_p_Typenschlüssel_N.pdf">ftp://ftp.moeller.net/DOCUMENTATION/PDF/NL/Ovt_t_p_Typenschlüssel_N.pdf</a>
Bestellingen van speciale schakelingen	<a href="ftp://ftp.moeller.net/DOCUMENTATION/PDF/NL/Bestellformulare_N.PDF">ftp://ftp.moeller.net/DOCUMENTATION/PDF/NL/Bestellformulare_N.PDF</a>