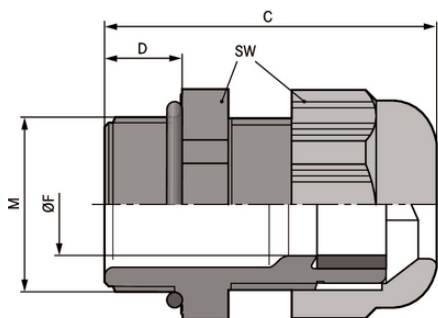


SKINTOP® K-M ATEX plus

SKINTOP® K-M ATEX plus, metrische kunststof kabelwartel met hoge beschermklasse, bestand tegen koudeschok, explosie veilig



Oil & Gas



Mechanische weerstand



Optimale trekontlasting



Betrouwbaar



Groot aantal keurmerken

Voordelen

Hoge beschermingsgraad
 Koudeslagbestendig
 Hoge trekontlasting
 Groot, variabel klembereik
 Grote trillingsbestendigheid

Toepassing

Apparaten, machines en installaties van beschermklasse Verhoogde veiligheid "e", bescherming tegen stofexplosie door behuizing "t"

Groep II / Categorie 2G+1D

Voor mobiele toepassingen, on- en offshore

Chemische en petrochemische industrie

Opmaak

Metrische schroefdraad volgens DIN EN 60423

Laatste update (04.09.2022)

©2022 Lapp Group - all rights reserved.

Product Management <http://lappbenelux.lappgroup.com>

De huidige technische gegevens vindt u in de bijbehorende data sheet.

PN 0456 / 02_03.16

SKINTOP® K-M ATEX plus

Basis voor technische informatie DIN IEC 62444

Technische data

Classificatie ETIM 5:	ETIM 5.0 Class-ID: EC000441 ETIM 5.0 Klassebeschrijving: wartel kabel-/buisinvoer
Classificatie ETIM 6:	ETIM 6.0 Class-ID: EC000441 ETIM 6.0 Class-Description: Kabelschroefverbinding
Let op:	Inbouwmaten en aandraaimomenten, zie technische tabellen
Certificeringen:	CE 0637 Ex II 2G Ex eb IIC Ex II 1D Ex ta IIIC IECEx IBE 13.0027X
Geleverde kleur:	Black (RAL 9005), UV-resistent
Materiaal:	Materiaal: messing Afdichting: speciale elastomeer O-ring: CR
Testen:	DIN EN 60079-0 DIN EN 60079-7 DIN EN 60079-31
Veiligheidsklasse:	IP 68 - 10 bar
Temperatuurbereik:	-20°C tot + 80°C

Opmerking

De foto's en illustraties zijn niet op schaal en geven geen gedetailleerde afbeeldingen van de respectieve producten. Prijzen zijn exclusief BTW en toeslagen. Verkoop alleen aan zakelijke klanten.

SKINTOP® K-M ATEX plus

Artikelnummer	Artikelbenaming	Clamping range ØF mm	Schroefdraad M	SW sleutelmaat mm	Totale lengte, C mm	Thread length D mm	Stuks / VE
SKINTOP® K-M ATEX plus							
54115200	K-M 12 ATEX plus	3 - 5,5	12 x 1.5	15	30	8	50
54115210	K-M 16 ATEX plus	7 - 9	16 x 1.5	19	34	8	50
54115220	K-M 20 ATEX plus	7 - 13	20 x 1.5	25	38	9	50
54115230	K-M 25 ATEX plus	11 - 17	25 x 1.5	30	40	10	25
54115240	K-M 32 ATEX plus	12 - 21	32 x 1.5	36	47	10	25
54115250	K-M 40 ATEX plus	19 - 28	40 x 1.5	46	52	10	10
54115260	K-M 50 ATEX plus	27 - 35	50 x 1.5	55	62	12	5
54115270	K-M 63 ATEX plus	37 - 45	63 x 1.5	66	71	12	5

Laatste update (04.09.2022)

©2022 Lapp Group - all rights reserved.

Product Management <http://lappenlux.lappgroup.com>

De huidige technische gegevens vindt u in de bijbehorende data sheet.

PN 0456 / 02_03.16