

Plafondaanwezigheidsmelders - Slavetoestel

PD2-S



wit mat, gelijk RAL9010 ,
Code 92152



wit mat, gelijk RAL9010 ,
Code 92156



wit mat, gelijk RAL9010 ,
Code 92166

Productinformatie

- Slavetoestel met cirkelvormige detectiezone
- Voor uitbreiding van het detectiebereik van een mastertoestel melder
- Zendt inschakelpuls naar de master zodra een beweging wordt gedetecteerd, ongeacht de ingestelde lichtwaarde
- Compatibel met 230 V masterapparaten, zie voor uitzonderingen het betreffende masterapparaat.
- **Toepassingsvoorbeelden:**
kleine kantoren, trappenhuisen, open kantoren, vergaderzalen, classrooms/seminar Rooms

Technische gegevens

Spanning:	110 - 240 V AC 50 / 60 Hz
Afmetingen:	IB= Ø 80 x 85 mm VZ= Ø 98 x 65 mm OB= Ø 98 x 50 mm
Typisch verbruik:	ca. 0,2 W
Detectiebereik:	horizontaal 360° (Plafondmontage)
Reikwijdte:	max. Ø 10 m dwars max. Ø 6 m frontaal max. Ø 4 m zittend
Detectiezone voor dwars langs de melder lopen:	78 m ² / 2,5 m montagehoogte

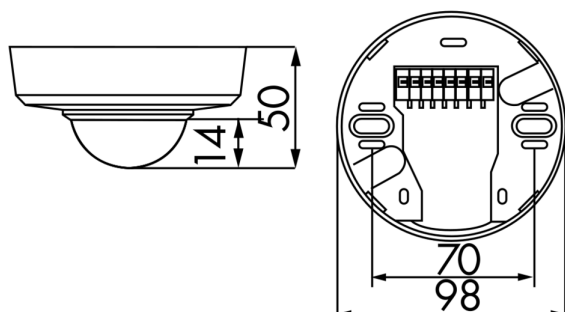
Montagehoogte min./max./aanbevolen:	2 m / 5 m / 2,5 m
Beschermingsgraad/-klasse:	IB= IP20 / Klasse II VZ= IP20 / Klasse II OB= IP20 / Klasse II
Slagvastheid:	IK05
Omgevingstemperatuur:	-25 °C tot +50 °C
Behuizing:	UV- bestendig polycarbonaat
Pulsduur:	2 of 9 s

Bestelgegevens

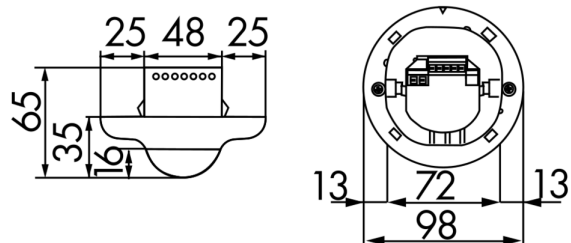
Omschrijving	Kleur	Code	EAN-Code
PD2-S-OB	wit mat, gelijk RAL9010	92152	4007529921522
PD2-S-VZ	wit mat, gelijk RAL9010	92156	4007529921560
PD2-S-IB	wit mat, gelijk RAL9010	92166	4007529921669

Accessoires

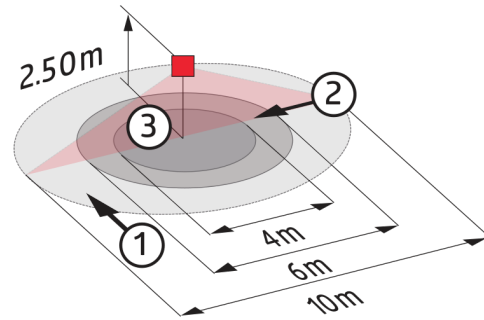
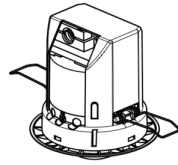
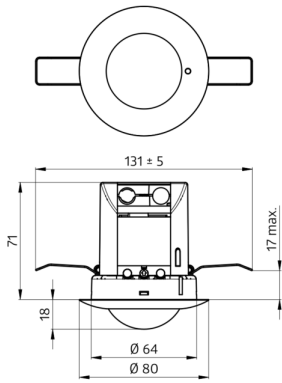
Omschrijving	Kleur	Code	EAN-Code
Beschermingskorf BSK (Ø 200 x wit 90 mm)		92199	4007529921997
OB sokkel IP54 voor PD2- / PD4- wit OB		92161	4007529921614



Afmetingen 92152



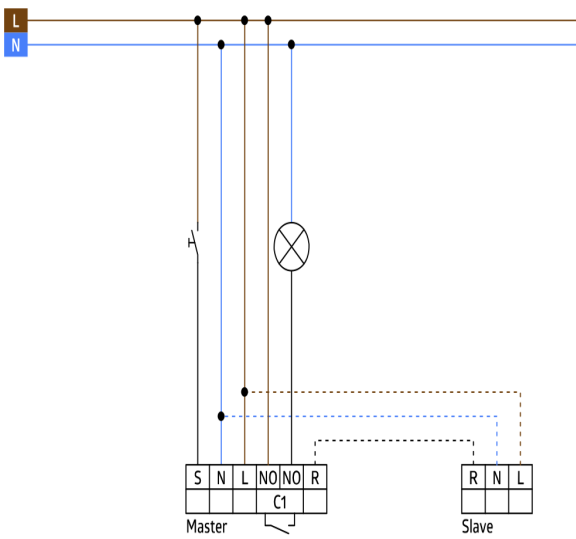
Afmetingen 92156



Afmetingen 92166

Detectie bereik

- 1: Dwars langs de melder lopen
- 2: Frontaal naar de melder lopen
- 3: Zittende activiteit



Schakelschema