

Plafondaanwezigheidsmelders - 2 kanalen

PD2-M-2C

wit mat, gelijk RAL9010 ,
Code 92150wit mat, gelijk RAL9010 ,
Code 92155wit mat, gelijk RAL9010 ,
Code 92165

Productinformatie

- Aanwezigheidsmelder met cirkelvormig detectiebereik
- Één kanaal voor het schakelen van verlichting
- Bijkomend potentiaalvrij contact voor het schakelen van HVAC
- Mastertoesteluitvoering
- Uitbreiding van het detectiebereik met slavetoestellen mogelijk
- Manueel schakelen met drukknop mogelijk
- Om een alarmimpuls te veroorzaken, moeten er binnen 9 sec. minstens 3 bewegingen gedetecteerd zijn
- Extra functies met optionele afstandsbediening instelbaar
- Fabrieksinstelling 10 min en 500 Lux (15 min HVAC)
- Schakelen op de nuldoorgang
- **Toepassingsvoorbeelden:**
gangen / doorgangen, trappenhuizen, toiletten, opslag / technische ruimten, kleine kantoren, open kantoren, vergaderzalen

Technische gegevens

Spanning: 110 - 240 V AC 50 / 60 Hz

Afmetingen:
VZ= Ø 98 x 65 mm
OB= Ø 98 x 47 mm
IB= Ø 80 x 85 mm

Typisch verbruik: ca. 0,5 W

Detectiebereik:	horizontaal 360° (Plafondmontage)
Reikwijdte:	max. Ø 10 m dwars max. Ø 6 m frontaal max. Ø 4 m zittend
Detectiezone voor dwars langs de melder lopen:	78 m ² / 2,5 m montagehoogte
Montagehoogte min./max./aanbevolen:	2 m / 5 m / 2,5 m
Beschermingsgraad/-klasse:	VZ= IP20 / Klasse II OB= IP20 / Klasse II IB= IP20 / Klasse II
Omgevingstemperatuur:	-25 °C tot +50 °C
Behuizing:	UV- bestendig polycarbonaat
	Kanaal 1 (lichtsturing)
Schakelvermogen:	2300 W, cos φ = 1 1150 VA, cos φ = 0,5 300 W LED max. inschakelstroom I _p (20 ms) = 165 A max. inschakelstroom I _p (200 μs) = 800 A
Contacttype:	1x μ-contact, maakcontact/NO met wolframvoorloopcontact
Nalooptijd:	15 s - 30 min, impuls
Inschakeldrempel:	10 - 2000 Lux
	Kanaal 2 (toestelsturing potentiaalvrij)
Schakelvermogen:	3 A (230 V), cos φ = 1
Contacttype:	1x μ-contact, potentiaalvrij maakcontact/NO
Nalooptijd:	5 min - 120 min, alarmimpuls, impuls Gemengd licht meting

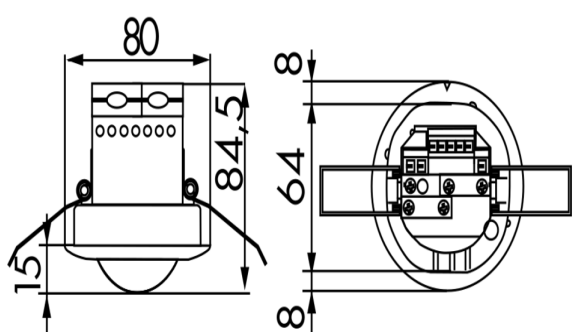
Bestelgegevens

Omschrijving	Kleur	Code	EAN-Code
PD2-M-2C-OB	wit mat, gelijk RAL9010	92150	4007529921508
PD2-M-2C-VZ	wit mat, gelijk RAL9010	92155	4007529921553
PD2-M-2C-IB	wit mat, gelijk RAL9010	92165	4007529921652

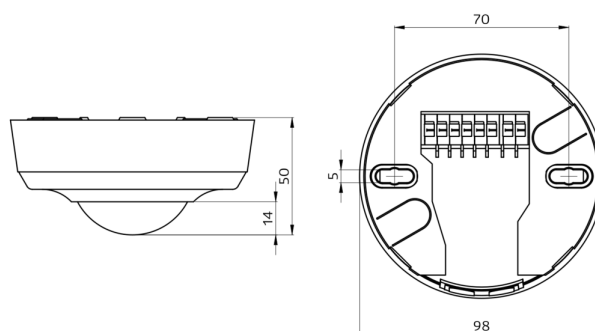
Accessoires

Omschrijving	Kleur	Code	EAN-Code
BLE-IR-Adapter	zwart	93067	4007529930678
IR-PD-2C	-	92475	4007529924752

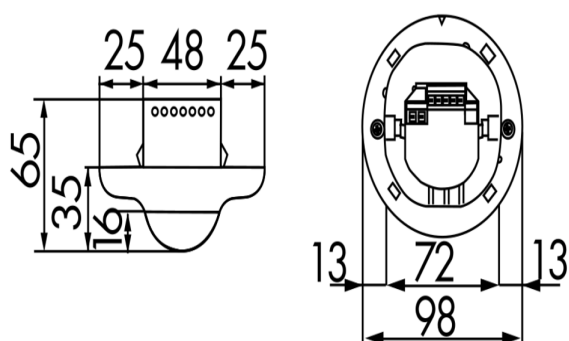
Omschrijving	Kleur	Code	EAN-Code
IR-PD-Mini	-	92159	4007529921591
Beschermingskorf BSK (Ø 200 x 90 wit mm)		92199	4007529921997
Overspanningsbegrenzer	wit	10880	4007529108800
Mini-Overspanningsbegrenzer	zwart	10882	4007529108824
OB sokkel IP54 voor PD2- / PD4-OB wit		92161	4007529921614



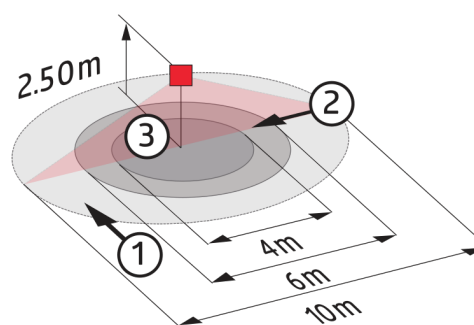
Afmetingen 92165



Afmetingen 92150

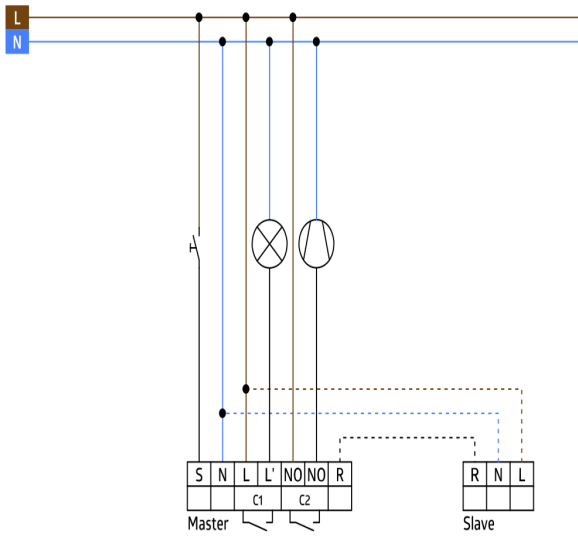


Afmetingen 92155



Detectie bereik

- 1: Dwars langs de melder lopen
- 2: Frontaal naar de melder lopen
- 3: Zittende activiteit



Schakelschema