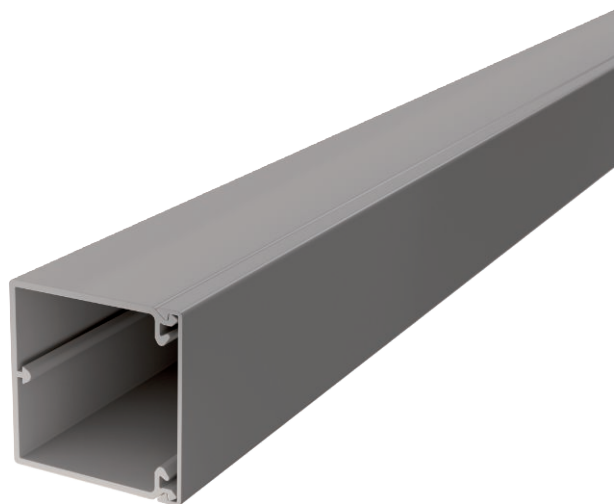


Technische fiche

Kanaal, type WDK 60060

Artikelnr. 6025668



Kanaal en deksel met bodemperforatie.



PVC Polyvinylchloride

Extra productbeschrijving 1	Inclusief 4 dekselklemmen
Extra productbeschrijving 2	Dekselklemmen over de gehele kanaallengte verschuifbaar
Extra productbeschrijving 3	Kanaaldeksel en basis met Bodemperforatie

Stamgegevens

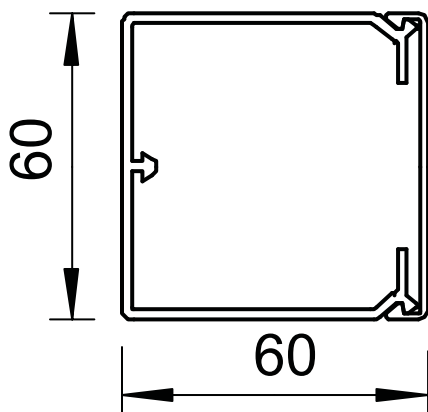
Bestelnr.	6025668
Type	WDK60060GR
Dimensie	60x60x2000
Kleur	steengrijs
RAL-nummer	7030
Materiaal	Polyvinylchloride
Materiaal-afk.	PVC
Kleinste verkoopeenheid	32,00 m
Gewicht	81,60 kg/100 m

Technische fiche

Kanaal, type WDK 60060

Artikelnr. 6025668

Technische gegevens



Lengte	2.000,00 mm
Breedte	60,00 mm
Zijhoogte	60,00 mm
Afmetingen BxH	60 x 60 mm
Aantal leidingen NYM 3 x 1,5 mm ² Ø 10,5 mm (zonder doos)	16
Aantal leidingen NYM 3 x 2,5 mm ² Ø 11,5 mm (zonder doos)	13
Aantal leidingen NYM 5 x 1,5 mm ² Ø 12,0 mm (zonder doos)	12
Aantal vaste scheidingswanden	0,00
Aantal insteekbare scheidingswanden	1,00
Uitvoering deksel	los
Type bevestiging	Bodemperforatie
Halogeenvrij	<input type="checkbox"/>
Kabelklem	<input checked="" type="checkbox"/>
Kanaalverbinder	<input type="checkbox"/>
Nuttige doorsnede	2.863,00 cm ²
Beschermfolie	<input type="checkbox"/>