



Type

T5B-4-8213/14

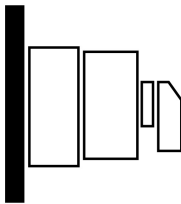
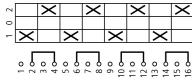
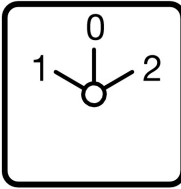


Powering Business Worldwide™

Artikel nr.

207230

Leveringsprogramma

Assortiment			Lastscheider
Basisfunctie			Omschakelaar
Typekenner			T5B
Bouwworm			opbouw
			
beschermingsgraad			IP65
			totaal geïsoleerd
NOOD-STOP			zonder NOOD-UIT/NOOD-STOP functie
			Met 0-stand Met zwarte draaigreep en frontplaat
schakelsymbool			
frontplaatnr.			 FS 684
Hoofdstroombanen			
polen		M	4
max. nom. vermogen			
AC-23A			
400/415 V, 50-60 Hz	P	kW	22
nominale continu stroom	I _u	A	63

Approbatie

UL-goedkeuring
CSA-goedkeuring
Product Standards
UL File No.
UL CCN
CSA File No.
CSA Class No.
NA Certification
Specially designed for NA
Suitable for
Beschermingsgraad

Yes
Yes
UL 508; CSA-C22.2 No. 14-05; IEC/EN 60947-3; CE marking
E36332
NLRV7
12528
3211-05
UL listed, CSA certified
Yes, in combination with "+NA-14" (105868)
Branch circuits
IEC: IP65; UL/CSA Type: –

Algemeen

normen en bepalingen			IEC/EN 60947, VDE 0660, IEC/EN 60204, CSA, UL, Lastscheider conform IEC/EN 60947-3 Lastschakelaar conform IEC/EN 60947-3
levensduur, mechanisch	Schakeling	x 10 ⁶	0.5

max. schakelfrequentie		Schakeling h	300
Klimaatbestendigheid			Vochtige warmte, constant, conform IEC 60068-2-78; Vochtige warmte, cyclisch, IEC 60068-2-30
omgevingstemperatuur		°C	
open		°C	- 25 - 50
in kast		°C	- 25 - 40
inbouwpositie			willekeurig
Schokbestendigheid conform IEC 60068-2-27	Halfsinussto 20 ms	g	> 15

Stroombanen

nominale bedrijfsspanning	U_e	V AC	690
Nom. stootspanningsvastheid	U_{imp}	V AC	6000
Overspanningscategorie/vervuilingsgraad			III/3
nominale continu stroom	I_u	A	
open	I_u	A	63
in kast	I_u	A	63
Belastbaarheid bij intermitterend bedrijf, klasse 12			
AB 25 % ID		$x I_e$	2
AB 40 % ID		$x I_e$	1.6
AB 60 % ID		$x I_e$	1.3
kortsluitvastheid			
smeltzekering		A gG/ gL	80
nom. piekstroom (1-s-stroom)	I_{cw}	A_{eff}	1300
zekere scheiding conform VDE 0106 deel 101 en deel 101/A1			
tussen de contacten		V AC	440
schakelhoek		°	90 60 45 30
schakelkamers (BE)			max. 10
stroombanen met dubbele onderbreking			Max. 20
stroomwarmteverlies per stroombaan bij I_e		W	4.5

Aansluitdiameters

een- of meeraderig		mm ²	1 x (2.5 - 35) 2 x (2.5 - 16)
Soepel met adereindhuls conform DIN 46228		mm ²	1 x (1.5 25) 2 x (1.5 10)
aansluitschroef			M6
Aandraaimoment		Nm	4

Schakelvermogen

wisselspanning		$x U_s$	
Nom. inschakelvermogen $\cos \varphi = 0.35$		A	800
Nominale afschakelvermogen motorschakelaar $\cos \varphi = 0.35$		A	
230 V		A	520
400 V		A	600
500 V		A	480
690 V		A	340
Nominale bedrijfsstroom lastschakelaar AC-21A 440 V	I_e	A	63
nom. vermogen motorschakelaar AC-3	P	kW	
220/230 V	P	kW	15
230 V sterddriehoek	P	kW	22
400 V	P	kW	22
400 V sterddriehoek	P	kW	37
500 V	P	kW	22

500 V sterdriehoek	P	kW	37
690 V	P	kW	22
690 V sterdriehoek	P	kW	37
nom. vermogen motorschakelaar AC-23A	P	kW	
230 V	P	kW	15
400 V	P	kW	22
500 V	P	kW	22
690 V	P	kW	22
Nominale bedrijfsstroom stuurschakelaar AC-15			
230 V	I _e	A	16
400 V	I _e	A	6
500 V	I _e	A	4
gelijkspanning		x U _s	
DC-1, lastschakelaar L/R = 1 ms			
nom. bedrijfsstroom	I _e	A	63
spanning per in serie geschakelde contactbaan		V	60
DC-23A, motorschakelaar L/R = 15 ms			
24 V			
nom. bedrijfsstroom	I _e	A	50
contacten		aantal	1
48 V			
nom. bedrijfsstroom	I _e	A	50
contacten		aantal	2
60 V			
nom. bedrijfsstroom	I _e	A	50
contacten		aantal	3
120 V			
nom. bedrijfsstroom	I _e	A	25
contacten		aantal	3
240 V			
nom. bedrijfsstroom	I _e	A	20
contacten		aantal	6
DC-13, stuurschakelaar L/R = 50 ms			
nom. bedrijfsstroom	I _e	A	25
spanning per in serie geschakelde contactbaan		V	24
contactzekerheid bij 24 V DC, 10 mA	statistische foutwaarde	H _F	<10 ⁻⁵ , <1 fout per 100000 schakelingen

Opmerkingen

Aanwijzingen Voor aansluitdoorsnedes enkeladerig, meeraderig en soepel geldt:
 Bij gebruik van 2 aders max. een doorsnedetrap verschil toegestaan
 Voor het type T8-3-8342/...geldt: schakelhoek = 90° en vlakaansluiting = 1 rail 25 x 5 of 2 rails 20 x 3

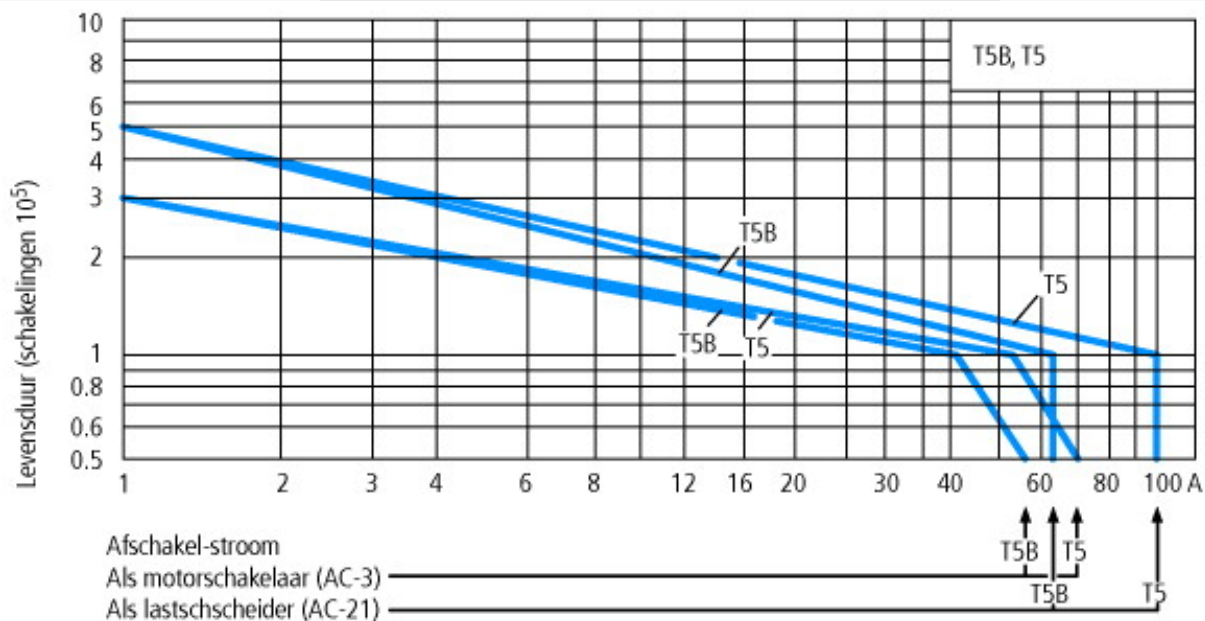
Technische gegevens ETIM 4.0

Aantal hulpcontacten als verbreekcontact			0
Met nulstelling			Ja
Uitvoering			In-/Uitschakelaar
Nominaal vermogen bij AC-3, 400V		kW	22
Aantal hulpcontacten als maakcontact			0
Geschikt voor frontbevestiging			Nee
Beschermingsgraad frontzijde (IP)			IP65
Nominale continu stroom I _u		A	63
Geschikt voor bodemmontage			Ja
Aantal hulpcontacten als wisselcontact			0
Geschikt voor verdelerinbouw			Nee
Geschikt voor tussenbouw			Nee

Complete apparatuur in behuizing		Ja
Uitvoering van het bedieningselement		Draaigreep
Aantal polen		4
Aansluitwijze hoofdstroomcircuit		Schroefaansluiting

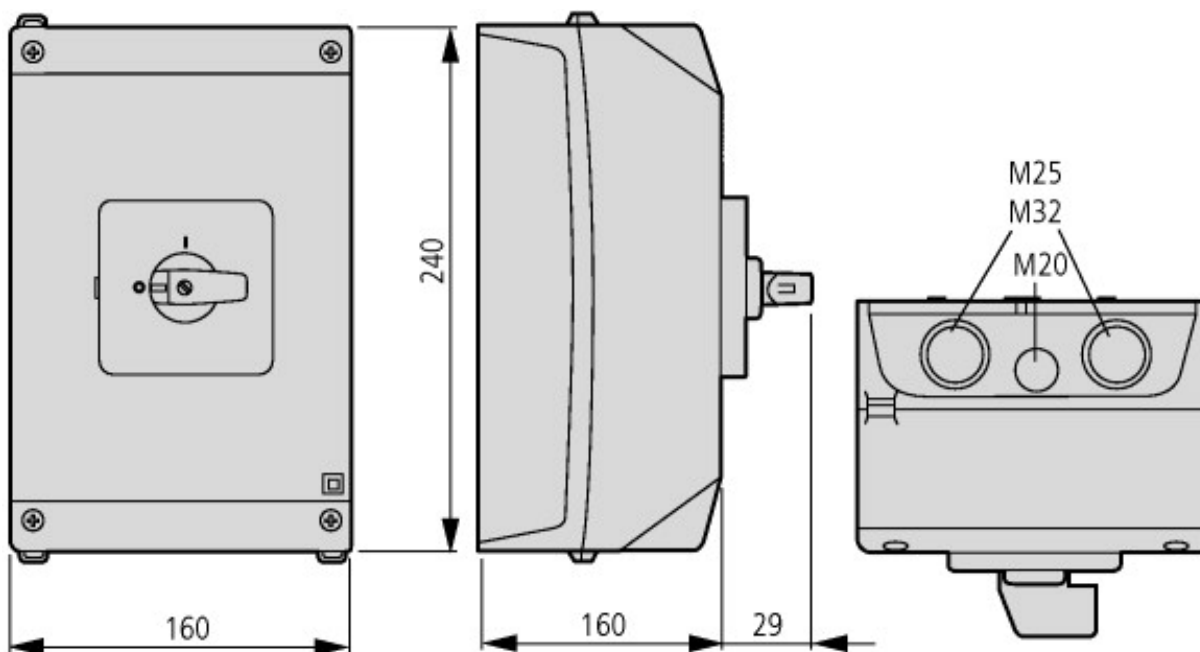
Karakteristieken

Bestelling van speciale frontplaten



Voor gebruikscategorie AC-4 (extreme last: 100 % tippen, omkeren of tegenstroomremmen)
 Moet vanwege de levensduur de stilstandstroom van de motor de nom. stroom van de schakelaar voor AC-21A niet overschrijden.

Afmetingen



Diepte van een schakelkamer: 16,5 mm
 Nokschakelaar T5B en T5 zijn hetzelfde qua vorm; deze verschillen alleen voor wat betreft de contacten.

Overige productinformatie (links)

AWA1150-1692 (IL03801009Z) Nokschakelaar T5

ftp://ftp.moeller.net/DOCUMENTATION/AWA_INSTRUCTIONS/16920808.pdf

Projecteren

Overzicht

ftp://ftp.moeller.net/DOCUMENTATION/PDF/NL/Ovt_t_p_Leistung_N.pdf

Typesleutel, bouwsteensysteem

ftp://ftp.moeller.net/DOCUMENTATION/PDF/NL/Ovt_t_p_Typenschluessele_N.pdf

Bestellingen van speciale schakelingen

ftp://ftp.moeller.net/DOCUMENTATION/PDF/NL/Bestellformulare_N.PDF

