

Ausdruck ist nur zur Information und wird bei Änderung nicht berücksichtigt. This printed copy is for information only and is subject to alteration.



Elektr. Summer EM DAUERTON

Electr. Buzzer EM continuous tone

107 0X0 XX

(vorläufiges techn. Datenblatt)
(provisional technical data sheet)

WERMA Signaltechnik
GmbH + Co. KG
Dürbheimer Straße 15
78604 Rietheim-Weilheim
Phone +49(0)7424 9557-0
Fax +49(0)7424 9557-44
info@werma.de

Elektrische Daten:

electrical specification

Betriebsspannung: $U_{nenn} = 24/115/230V$
operating voltage

Einschaltstrom: max. 500mA (bei 24V)
starting current

Stromaufnahme: $I_{eff} = \leq 8mA$
current consumption

Tonfrequenz: ca. 2,4kHz
tone frequency approx. 2,4kHz

Lautstärke: 80 dB(A) / 10cm
volume

Tonart: Dauerton oder Pulston
mit ca. 1 Hz
continuous or pulse tone with approx 1 Hz

Einschaltdauer: 100 % ED
duty cycle 100 %

Lebensdauer: > 5000h
life duration

Bestell-Nr.:

order no.:

107 0X0 75 24 V (12-30V) AC/DC
107 0X0 77 115 V (70-150V) AC/DC
107 0X0 68 230 V (110-240V) AC

X=0: Dauerton X=1: Pulston

x=0: continuous tone X=1: pulse tone

(andere Spannungen auf Anfrage)
(other voltages available on request)

Mechanische Daten:

mechanical specification

Material Gehäuse: PA-GF, schlagfest, schwarz
housing material PA-GF, high impact, black

Masse ca.: 30g (inkl. Zubehör)
weight approx. 30g (incl. accessory)

Temperatur: -20° ... +50 °C
temperature

Schutzart: IP65 in montiertem Zustand
protection rating I65P when mounted

Einbaulage: beliebig
installation position as required

Befestigung: Einbaumontage für Ø 22,5 mm
(M22)
installation mounting for Ø 22,5mm (M22)

Anschluss: Stecker mit Schraubklemme max.
1,5 mm²
connector plug with screwable connection max. 1,5mm²

Vorschriften:

regulations

Die zutreffenden EG-Richtlinien werden erfüllt /
UL-Listung vorhanden
conforms to current EU regulations / UL listed

Besonderheiten:

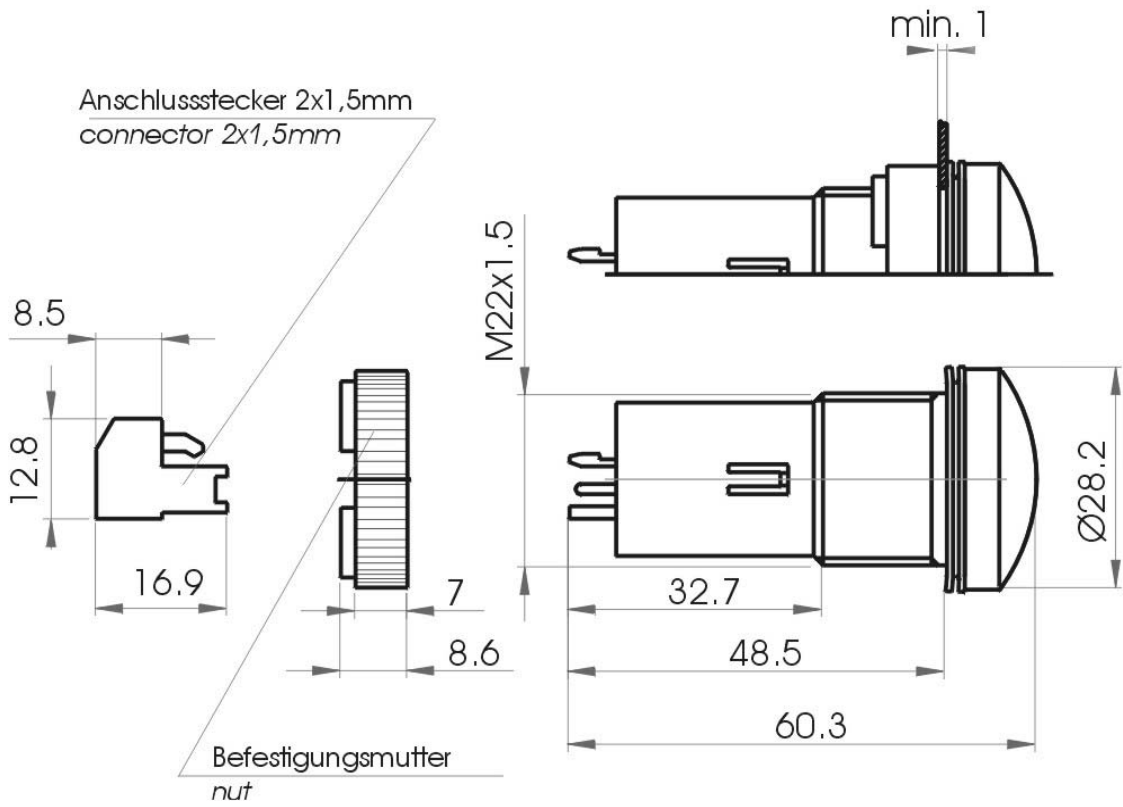
characteristic features

Ohne Schallaustrittsöffnung
without sound outlet hole
Verschmutzungsgrad 2
contamination level 2
Überspannungskategorie II
over voltage category II

Hinweis: Alle Angaben beziehen sich auf U_{nenn} und Raumtemperatur!
Note: All electrical and life duration specifications refer to U_{nenn} and room temperature!

	Gezeichnet <i>drawn up</i>	Geprüft <i>checked</i>	Freigegeben <i>released</i>	Datenblatt-Nr. <i>data sheet no.</i>
Name <i>name</i>	E. Jennert-Berndt	R. Mordau	C. Höhler	312107001
Datum <i>date</i>	21.09.2007	01.10.2007	01.10.2007	Seite 1 v. 2 <i>page 1 of 2</i>

Ausdruck ist nur zur Information und wird bei Änderung nicht berücksichtigt. This printed copy is for information only and is subject to alternation.



Datenblatt-Nr.

data sheet no.

312107001

Seite 2 v. 2 page 2 of 2