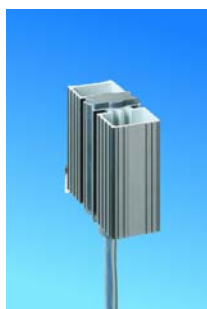


Klimaatbeheersing

EGK, Anti-condens verwarmingselement, klein



Omschrijving: Klein verwarmingselement voor verticale bevestiging. Voorkomt condensatie. Montageclip voor 35mm DIN rail (EN60715). Standaard trillingsvrije bevestiging.

Verwarmingselement: PTC weerstand, zelfregelend en beveiligd tegen oververhitting.

Materiaal: Kunststof en geanodiseerd aluminium profiel.

Temperatuurbereik: -40 tot +70°C. De verwarmingscapaciteit is voor een omgevingstemperatuur van 20°C.

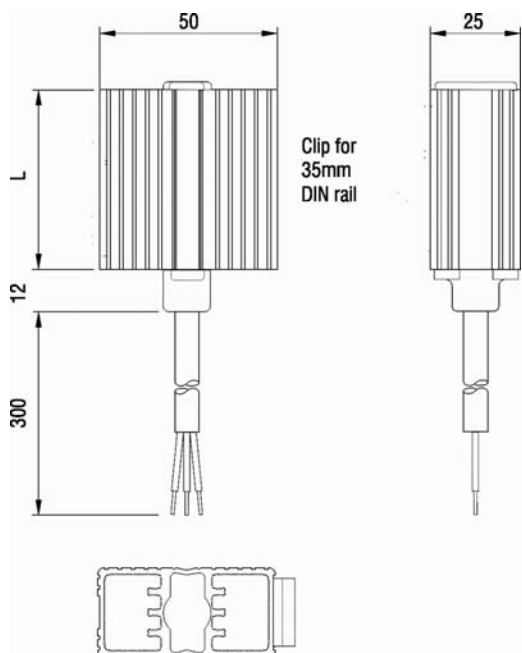
Aansluiting: 3 x 0,5mm² (300mm) siliconen kabel. Voor UL verwarmingselement 3 X AWG20 (300mm) cable.

Beschermingsklasse: IP54/Klasse I (geaard)

Goedkeuringen: CE, UL (Bestelnr. met UL aan het einde).

Verpakkingseenheid: Per stuk.

Capaciteit (W)	Volt VAC	L	Gewicht (kg)	Stroom	Bestelnr.
10	120-240V AC/DC	50	0.100	1.0	EGK010
20	120-240V AC/DC	60	0.200	2.5	EGK020
30	120-240V AC/DC	70	0.200	3.0	EGK030
10	110-120V AC/DC	50	0.100	1.0	EGK010UL
20	110-120V AC/DC	70	0.200	1.5	EGK020UL
30	110-120V AC/DC	100	0.200	1.5	EGK030UL



ECH(T), Compact verwarmingselement met thermostaat



Omschrijving: Verwarmingselement: PTC weerstand, zelfregelend en beveiligd tegen oververhitting. Kachelframe: geperst, geanodiseerd blank aluminium profiel. Verwarmingselement geheel afgedekt met een plastic omhulsel. Met clip-bevestiging tot 35mm DIN-rail, overeenkomstig EN50022. Afhankelijk van het model, met of zonder thermostaat (standaard instelling: 5°C/41°F).

Voltage: 120-250VAC

Temperatuurbereik: -20 tot +70°C. De verwarmingscapaciteit is voor een omgevingstemperatuur van 20°C.

Aansluiting: 4 schroefklemmen 2,5 mm².

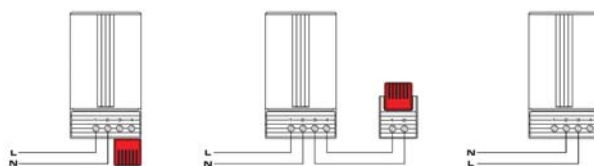
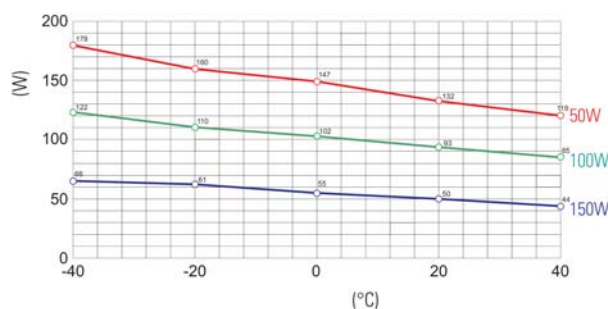
Beschermingsklasse: IP20/Class II

Goedkeuringen: VDE en UL in aanvraag.

Verpakkingseenheid: 1 verwarmingselement.

Capaciteit (W)	Volt VAC	L	Gewicht	Bestelnr.
50	120-250	110mm	0,29kg	ECH50
100	120-250	110mm	0,30kg	ECH100
150	120-250	150mm	0,44kg	ECH150
50	120-250	110mm	0,30kg	ECHT50
100	120-250	110mm	0,31kg	ECHT100
150	120-250	150mm	0,45kg	ECHT150

Onder de 140VAC verminderd de prestatie met ongeveer 10%.
Andere voltages op aanvraag leverbaar.



**EHG, Anti-condens verwarmingselement, groot**

Omschrijving: Groot verwarmingselement, verticale montage, voorkomt condensatie. Montageklem voor 35 mm DIN-rail (EN90715).

Materiaal: Kunststof en geanodiseerd aluminium profiel.

Voltage: 110 - 250V AC, 50/60Hz.

Temperatuurbereik: -40 tot +70°C. De verwarmingscapaciteit is voor een omgevingstemperatuur van 20°C.

Aansluiting: Drukklemmen (2 x 0.5-2.5mm²), op aanvraag leverbaar met aansluitkabel (500mm).

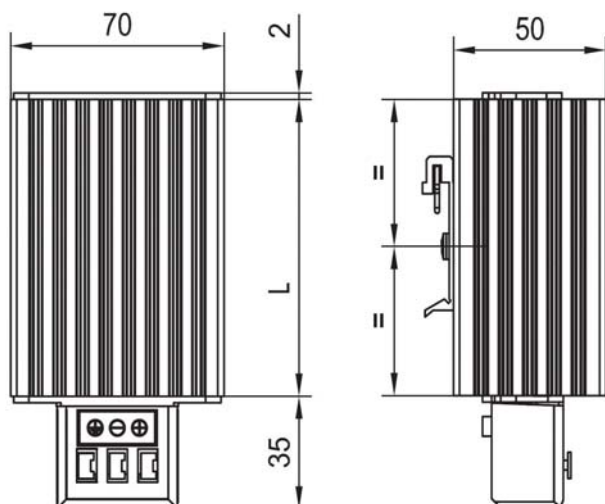
Beschermingsklasse: IP20/Class I (geaard). IP44 voor versie met aansluitkabel.

Goedkeuringen: CE, UL.

Verpakkingseenheid: Per stuk.

Capaciteit (W)	L	Gewicht	Stroom	Bestelnr.
15	100 mm	0.250 kg	1.1	EHG015
30	100 mm	0.250 kg	1.2	EHG030
45	100 mm	0.250 kg	1.8	EHG045
60	175 mm	0.450 kg	2.5	EHG060
75	175 mm	0.510 kg	4.5	EHG075
100	175 mm	0.510 kg	5.0	EHG100
150	250 mm	0.770 kg	7.5	EHG150

Onder de 140VAC verminderd de prestatie met ongeveer 10%.

**ETR, Thermostaat**

Omschrijving: Thermostaat met NC/NO contact voor warmteregulering in panelen. ETR202 (NC-contact) voor het schakelen van verwarmingselementen. ETR201 (NO-contact) voor het schakelen van ventilatoren, warmtewisselaars of signaalgevers. sensor element thermostatisch bimetaal. Clipmontage voor 35 mm DIN rail (EN 60715).

Instelbereik: 0°C tot 60°C

Materiaal: Kunststof, UL94 V-0 goedgekeurd.

Schakelcapaciteit: 250VAC 10A (ohms belast), 120VAC 15A (ohms belast). DC, 30W. Waarde tussen haakjes: inductieve belasting.

Temperatuurbereik: -20 tot +80°C.

Levensduur: > 100,000 cycli.

Aansluiting: Schroefklem voor kabel (0,5 tot 2,5 mm²).

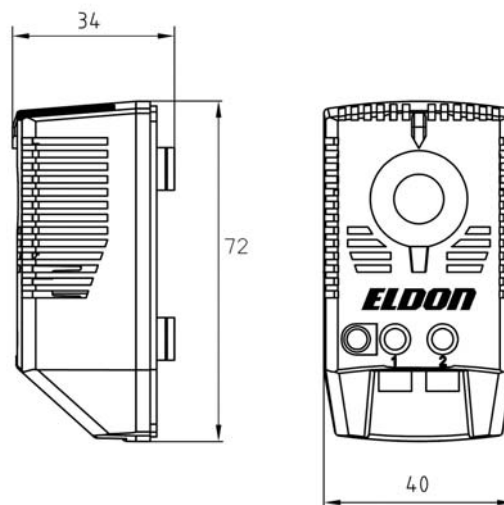
Goedkeuringen: CE, UL.

Beschermingsklasse: IP20.

Afwerking: RAL7035.

Verpakkingseenheid: Per stuk.

Omschrijving	Gewicht	Bestelnr.
N/O contact	0.050 kg	ETR201
N/C contact	0.050 kg	ETR202



Klimaatbeheersing

EFR, Thermostaat



Omschrijving: Thermostaat, vaste instelling, voor het schakelen van verwarmingselementen. Sensor element: thermostatisch bimetaal. Rode thermostaat (NC-contact) voor het schakelen van warmtewisselaars. Blauwe thermostaat (NO-contact) voor het schakelen van ventilatoren of signaalgevers. Clipmontage voor 35 mm DIN rail (EN 60715).
Materiaal: Kunststof, UL94 V-0.
Schakelcapaciteit: 250V AC, 5 (1.6)A. 120V AC, 10 (2)A. DC, 30W. Waarde tussen haakjes: inductieve lading.
Temperatuurbereik: -20 tot +80°C.
Levensduur: > 100,000 cycli.
Aansluiting: 2-polige klem voor 2,5 mm², torque 0,8Nm max.
Goedkeuringen: CE, UL.
Beschermingsklasse: IP20.
Verpakkingseenheid: Per stuk.

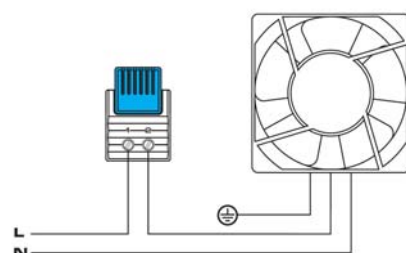
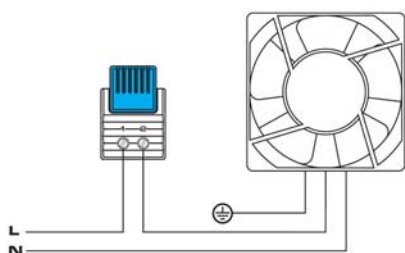
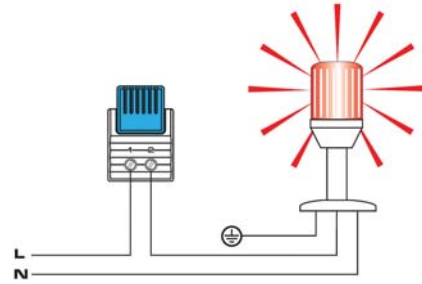
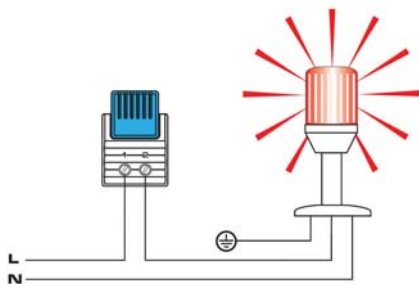
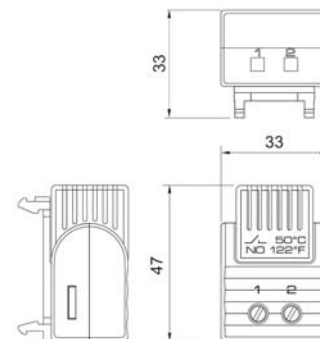
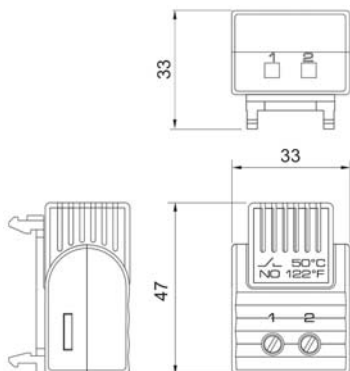
EFR, Duo-thermostaat



Omschrijving: Duo-thermostaat, vaste instelling (NO+NC-contact) voor het beheren van de temperatuur in panelen. Sensor element: thermostatisch bimetaal. Rode thermostaat (NC-contact) voor het schakelen van verwarmingselementen. Blauwe thermostaat (NO-contact) voor het schakelen van ventilatoren of signaalgevers. Verwarmings- en koelingselementen kunnen afzonderlijk van elkaar worden geschakeld. Clipmontage voor 35 mm DIN rail (EN 60715).
Materiaal: Kunststof, UL94 V-0.
Schakelcapaciteit: 250V AC, 5 (1.6)A. 120V AC, 10 (2)A. DC, 30W. Waarde tussen haakjes: inductieve lading.
Temperatuurbereik: -20 tot +80°C.
Levensduur: > 100,000 cycli.
Aansluiting: 4 polige klem voor 2,5 mm², torque 0,8Nm max.
Goedkeuringen: CE, UL.
Beschermingsklasse: IP20.
Verpakkingseenheid: Per stuk.

Pre-set (°C)	Omschrijving	Gewicht	Bestelnr.
35	N/O contact	0.023 kg	EFR201
5	N/O contact	0.023 kg	EFR202

Pre-set (°C)	Omschrijving	Bestelnr.
35/5	NO+NC contacts	EFR203



**ETR200, Thermostaat**

Omschrijving: Thermostaat met wisselcontact voor het schakelen van temperatuur regulering in panelen. Sensor element thermostatische bimetaal. Clipmontage voor 35 mm DIN rail (EN 60715).

Instelbereik: 0°C tot 60°C

Materiaal: UL94 V-0 gecertificeerd kunststof.

Schakelcapaciteit: NC contact, 100-250V AC, 10(2)A. NO contact, 100-250V AC 5(2)A. DC, 30W. Waarde tussen haakjes: inductieve belasting.

Temperatuurbereik: -20 tot +80°C.

Levensduur: > 100,000 cycli.

Aansluiting: Schroefklem voor kabel (0,5 tot 2,5 mm²).

Goedkeuringen: CE, UL.

Beschermingsklasse: IP20.

Afwerking: RAL7035.

Verpakkingseenheid: Per stuk.

ETR203, Duo-thermostaat

Omschrijving: Eén apparaat, twee onafhankelijke thermostaten. Één thermostaat (NC-contact) voor normaal geschakelde verwarmingselementen en één thermostaat (NO-contact) voor normaal geschakelde filterventilatoren, warmtewisselaars en signaalgevers. Sensor element: thermostatisch bimetaal. Clipmontage voor 35 mm DIN rail (EN 60715).

Instelbereik: 0°C tot 60°C.

Materiaal: Kunststof, volgens UL94 V-0.

Schakelcapaciteit: 240V AC, 10(2)A. 120V AC, 15(2)A. DC, 30W. Waarde tussen haakjes: inductieve lading.

Temperatuurbereik: -20 tot +80°C.

Levensduur: > 100,000 cycli.

Aansluiting: Schroefklem voor kabel (0,5 tot 2,5 mm²).

Goedkeuringen: CE, UL.

Beschermingsklasse: IP20.

Afwerking: RAL7035.

Verpakkingseenheid: Per stuk.

Omschrijving	Gewicht	Bestelnr.
Wisselcontact	0.075 kg	ETR200

Omschrijving	Gewicht	Bestelnr.
Duo-thermostaat	0.095 kg	ETR203

