



Type **T0-2-8900/11/SVB**



Powering Business Worldwide™

Artikel nr. **207151**

IP65

**Leveringsprogramma**

Assortiment			Lastscheider
Basisfunctie			Hoofdschakelaar Werkschakelaar Werkschakelaar
Typekenner			T0
Bouwworm			opbouw
beschermingsgraad			IP65
			<b>totaal geïsoleerd</b>
NOOD-STOP			Als NOOD-UIT/NOOD-STOP functie
			Met rode draaigreep en gele plaat
normen en bepalingen			conform IEC/EN 60204-1, VDE 0113, deel 1
Afsluitbaarheid			Afsluitbaar in 0-stand
			Zonder hulpcontacten
Contacten			Nulleiders
schakelsymbool			 1 0 1 2 3 4 5 6 7 8
frontplaatnr.			 <b>FS 908</b>
Hoofdstroombanen			
polen		M	3 + N
hulpstroombanen		M	0
		V	0
max. nom. vermogen			
AC-23A			
400/415 V, 50-60 Hz	P	kW	6.5
nominale continu stroom	I <sub>u</sub>	A	20

**Approbaties**

UL-goedkeuring	No
CSA-goedkeuring	No

## Algemeen

normen en bepalingen			IEC/EN 60947, VDE 0660, IEC/EN 60204, CSA, UL, Lastscheider conform IEC/EN 60947-3 Lastschakelaar conform IEC/EN 60947-3
levensduur, mechanisch	Schakeling	$x 10^6$	0.5
max. schakelfrequentie	Schakeling	h	6000
Klimaatbestendigheid			Vochtige warmte, constant, conform IEC 60068-2-78; Vochtige warmte, cyclisch, IEC 60068-2-30
omgevingstemperatuur		°C	
open		°C	- 25 - 50
in kast		°C	- 25 - 40
inbouwpositie			willekeurig
Schokbestendigheid conform IEC 60068-2-27	Halfsinusst	g	> 15
	20 ms		

## Stroombanen

nominale bedrijfsspanning	$U_e$	V AC	690
Nom. stootspanningsvastheid	$U_{imp}$	V AC	6000
Overspanningscategorie/vervuilingsgraad			III/3
nominale continu stroom	$I_u$	A	
open	$I_u$	A	20
in kast	$I_u$	A	20
Belastbaarheid bij intermitterend bedrijf, klasse 12			
AB 25 % ID		$x I_e$	2
AB 40 % ID		$x I_e$	1.6
AB 60 % ID		$x I_e$	1.3
kortsluitvastheid			
smeltzekering		A gG/gL	20
nom. piekstroom (1-s-stroom)	$I_{cw}$	$A_{eff}$	320
zekere scheiding conform VDE 0106 deel 101 en deel 101/A1			
tussen de contacten		V AC	440
schakelhoek		°	90 60 45 30
schakelkamers (BE)			max. 11
stroombanen met dubbele onderbreking			Max. 22
stroomwarmteverlies per stroombaan bij $I_e$		W	0.6

## Aansluitdiameters

een- of meeraderig		mm <sup>2</sup>	1 x (1 - 2.5) 2 x (1 - 2.5)
Soepel met adereindhuls conform DIN 46228		mm <sup>2</sup>	1 x (0.75 1.5) 2 x (0.75 1.5)
aansluitschroef			M3.5
Aandraaimoment		Nm	1

## Schakelvermogen

wisselspanning		$x U_s$	
Nom. inschakelvermogen $\cos \varphi = 0.35$		A	130
Nominale afschakelvermogen motorschakelaar $\cos \varphi = 0.35$		A	
230 V		A	100
400 V		A	110
500 V		A	80
690 V		A	60
Nominale bedrijfsstroom lastschakelaar AC-21A 440 V	$I_e$	A	20
nom. vermogen motorschakelaar AC-3	P	kW	

220/230 V	P	kW	3
230 V sterddriehoek	P	kW	4
400 V	P	kW	4
400 V sterddriehoek	P	kW	5.5
500 V	P	kW	5.5
500 V sterddriehoek	P	kW	7.5
690 V	P	kW	4
690 V sterddriehoek	P	kW	5.5
nom. vermogen motorschakelaar AC-23A	P	kW	
230 V	P	kW	3.5
400 V	P	kW	6.5
500 V	P	kW	7.5
Nominale bedrijfsstroom stuurschakelaar AC-15			
230 V	I <sub>e</sub>	A	6
400 V	I <sub>e</sub>	A	4
500 V	I <sub>e</sub>	A	2
gelijkspanning		x U <sub>s</sub>	
DC-1, lastschakelaar L/R = 1 ms			
nom. bedrijfsstroom	I <sub>e</sub>	A	10
spanning per in serie geschakelde contactbaan		V	60
DC-21A	I <sub>e</sub>	A	
nominale bedrijfsstroom 240 V	I <sub>e</sub>	A	1
240 V contacten		aantal	1
DC-23A, motorschakelaar L/R = 15 ms			
24 V			
nom. bedrijfsstroom	I <sub>e</sub>	A	10
contacten		aantal	1
48 V			
nom. bedrijfsstroom	I <sub>e</sub>	A	10
contacten		aantal	2
60 V			
nom. bedrijfsstroom	I <sub>e</sub>	A	10
contacten		aantal	3
120 V			
nom. bedrijfsstroom	I <sub>e</sub>	A	5
contacten		aantal	3
240 V			
nom. bedrijfsstroom	I <sub>e</sub>	A	5
contacten		aantal	5
DC-13, stuurschakelaar L/R = 50 ms			
nom. bedrijfsstroom	I <sub>e</sub>	A	10
spanning per in serie geschakelde contactbaan		V	32
contactzekerheid bij 24 V DC, 10 mA	statistische foutwaarde	H <sub>F</sub>	<10 <sup>-5</sup> , <1 fout per 100000 schakelingen

## hulpcontact

normen en bepalingen

conform IEC/EN 60204-1, VDE 0113, deel 1

## Opmerkingen

**Aanwijzingen** Scheide-eigenschappen conform IEC/EN 60947 voor nominale bedrijfsspanning U<sub>e</sub> tot 500 V AC

Voor aansluitdoornedes enkeladerig, meeraderig en soepel geldt: bij gebruik van 2 aders max. 2 doorsnedestappen verschil toegestaan

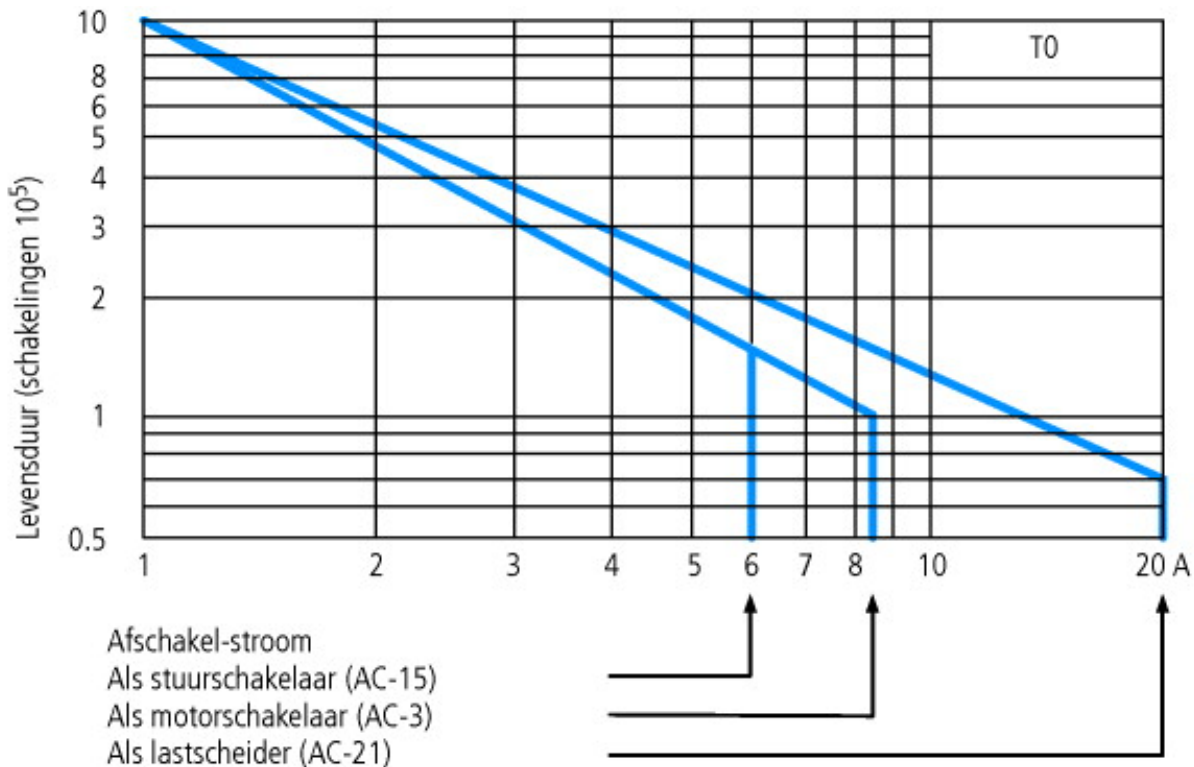
## Technische gegevens ETIM 4.0

Aantal hulpcontacten als maakcontact			0
Aantal hulpcontacten als verbreekcontact			0
Nominale continuïnstroom I <sub>u</sub>		A	20

Aantal polen		4
Voorwaardelijke nominale kortsluitstroom Iq	kA	0
Beschermingsgraad frontzijde (IP)		IP65
Aantal hulpcontacten als wisselcontact		0
Vergrendelbaar		Ja
Motoraandrijving geïntegreerd		Nee
Aansluitwijze hoofdstroomcircuit		Schroefaansluiting
Uitvoering als noodstopinrichting		Ja
Uitvoering van het bedieningselement		-
Uitvoering hoofdschakelaar		Ja
Uitvoering lastscheider		Nee
Uitvoering veiligheidsschakelaar		Nee
Uitvoering werkschakelaar		Ja
Nominaal vermogen, AC-23, 400V	kW	6,5
Nominaal vermogen, AC-3, 400V	kW	4
Geschikt voor vloerbevestiging		Ja
Geschikt voor frontmontage 4-gats		Nee
Geschikt voor frontmontage centraal		Nee
Geschikt voor verdelerinbouw		Nee
Geschikt voor tussenbouw		Nee
Max. nominale bedrijfsspanning Ue bij AC	V	690
Motoraandrijving optioneel		Nee
Spanningsuitschakelaar optioneel		Nee
Apparaatbouwworm		Compleet apparaat in behuizing

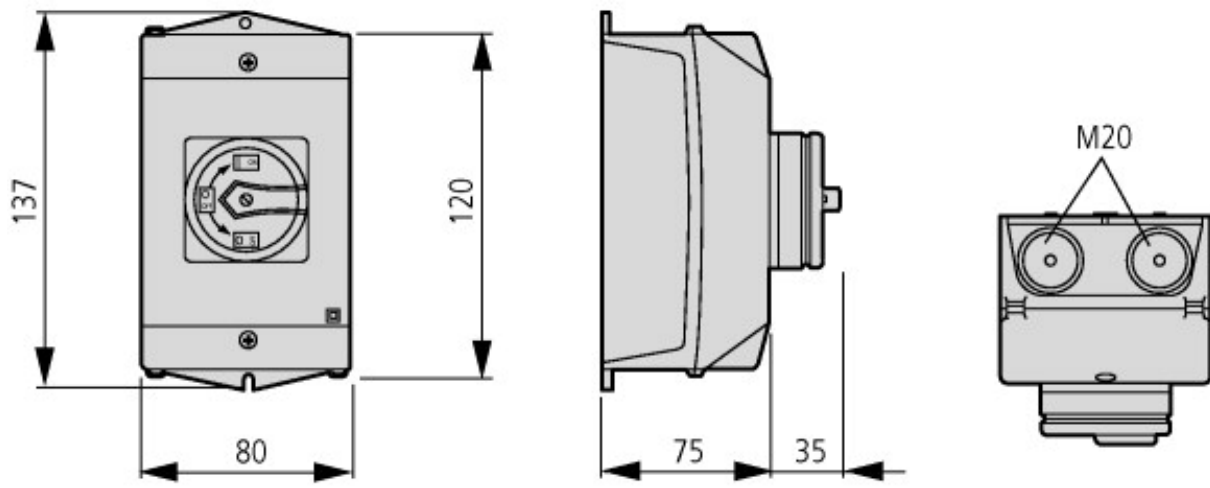
## Karakteristieken

Bestelling van speciale frontplaten



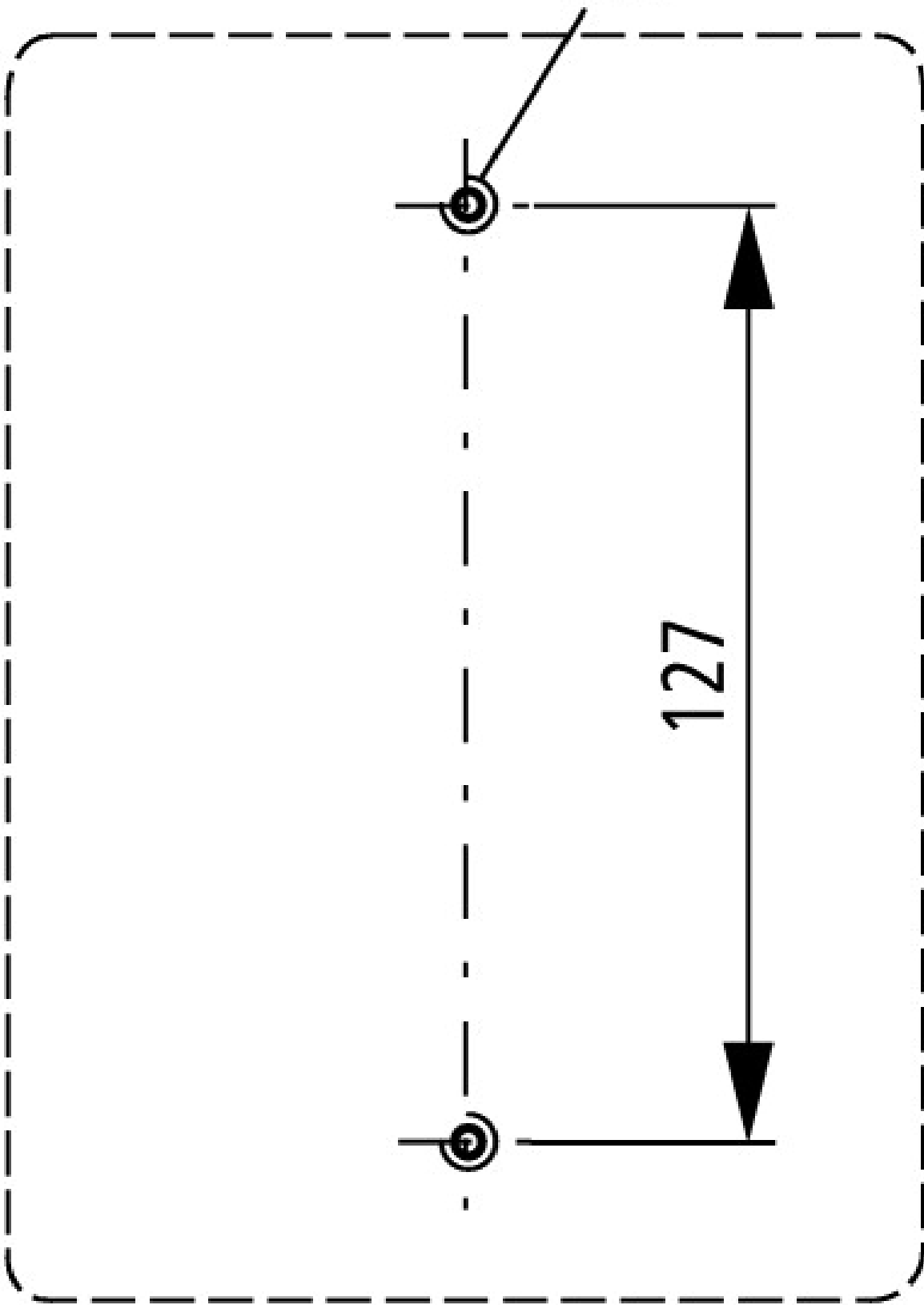
Voor gebruikscategorie AC-4 (extreme last: 100 % tippen, omkeren of tegenstroomremmen)  
 Moet vanwege de levensduur de stilstandstroom van de motor de nom. stroom van de schakelaar voor AC-21A niet overschrijden.

## Afmetingen

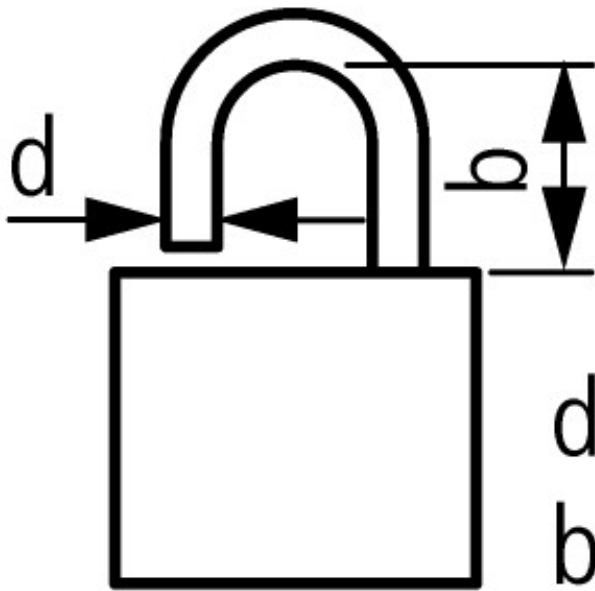


Diepte van een schakelkamer: 9.5 mm

M4




boormaat bodem



$$d = 4 - 8 \text{ mm}$$

$$b + d \leq 47 \text{ mm}$$

 3 hangsloten

### Overige productinformatie (links)

AWA1150-1687 (IL03801007Z) nokkenschakelaar	<a href="ftp://ftp.moeller.net/DOCUMENTATION/AWA_INSTRUCTIONS/16870605.pdf">ftp://ftp.moeller.net/DOCUMENTATION/AWA_INSTRUCTIONS/16870605.pdf</a>
<b>Projecteren</b>	
Overzicht	<a href="ftp://ftp.moeller.net/DOCUMENTATION/PDF/NL/Ovt_t_p_Leistung_N.pdf">ftp://ftp.moeller.net/DOCUMENTATION/PDF/NL/Ovt_t_p_Leistung_N.pdf</a>
Typesleutel, bouwsteensysteem	<a href="ftp://ftp.moeller.net/DOCUMENTATION/PDF/NL/Ovt_t_p_Typenschluessele_N.pdf">ftp://ftp.moeller.net/DOCUMENTATION/PDF/NL/Ovt_t_p_Typenschluessele_N.pdf</a>
Bestellingen van speciale schakelingen	<a href="ftp://ftp.moeller.net/DOCUMENTATION/PDF/NL/Bestellformulare_N.PDF">ftp://ftp.moeller.net/DOCUMENTATION/PDF/NL/Bestellformulare_N.PDF</a>