

Date

Name

Client

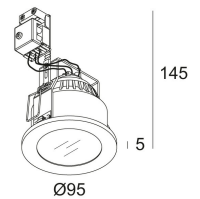
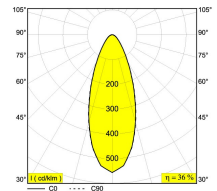

Project Name

Quote#

Type/Quantity

C-MAX Hi S1

202 23 25

[Weblink](#)Opening formaat:  82 mm

Inbouwdiepte: 100 mm

Dikte montageoppervlak: max.35

Beschikbare kleuren: ALU GRIJS (202 23 25 A)
ALUMINIUM (202 23 25 ALU)
WIT (202 23 25 W)NONADJUSTABLE
MAINS DIMMING - TRAILING EDGE

GU10 // 100-240V / 50-60Hz

 1 x QPAR51 max.50W

Klasse: II

Gewicht: 0.3 KG

Protection level: IP44/20-20/20

Minimumafstand: 0,5m

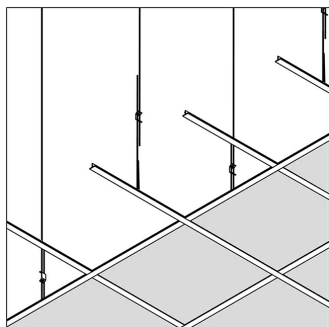
Opmerkingen: WHITE finish : max. 35W

Voor gedetailleerde installatie-instructies, raadpleeg de handleiding, [202_23_25_HAND.pdf](#)

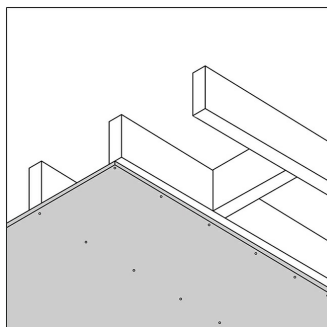
C-MAX Hi S1

202 23 25

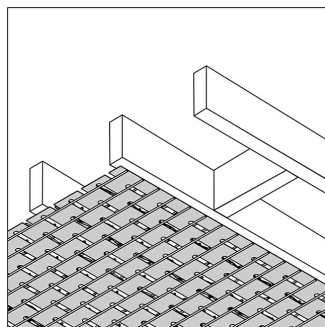
Plafond mogelijkheden



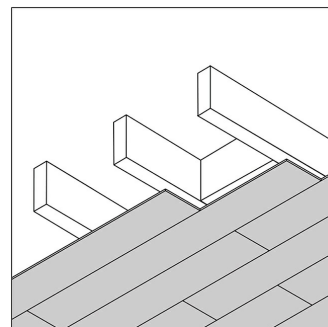
Systeemplafond



Gipsplaat



Stucanet



Hout

C-MAX Hi S1
202 23 25

Gerelateerde project foto van product familie:

