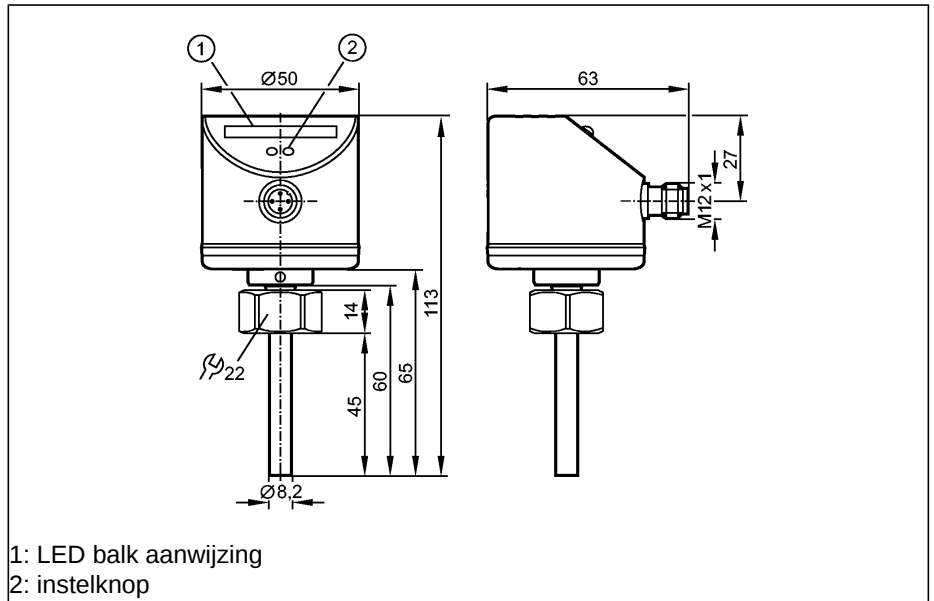


Stromingssensoren

SI5010

SID10ADBFPKG/US
 Stromingsbewaking
 Compact bouwvorm voor adapter
 Stekkerverbinding
 Procesaansluiting: binnendraad M18 x
 1,5 voor adapter

 Drukbestendigheid: 300 bar



Made in Germany



Toepassing
Elektrische uitvoering
Uitgangsfunctie

Voedingsspanning	[V]
Stroombelasting	[mA]
Kortsluitbeveiliging	
Ompoolbeveiligd	
Beschermd tegen overbelasting	
Spanningsval	[V]
Stroomopname	[mA]
Temperatuurgradiënt	[K/min]
Drukbestendigheid	[bar]

Vloeibare media

Mediumtemperatuur	[°C]
Instelbereik	[cm/s]
Grootste gevoeligheid	[cm/s]

Gasvormige media

Mediumtemperatuur	[°C]
Instelbereik	[cm/s]
Grootste gevoeligheid	[cm/s]

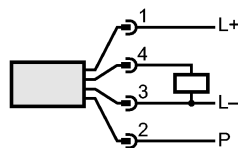
Vloeibare en gasvormige media
DC PNP
maakcontact / verbreekcontact programmeerbaar

	19...36 DC ¹⁾
	250
	pulserend
	ja
	ja
	< 2,5
	< 60
	300
	300
	-25...80
	3...300
	3...100
	-25...80
	200...3000
	200...800

SI5010

Afregeling schakelpunt	drukknoppen
Schakelpunt nauwkeurigheid [cm/s]	± 2...± 10 *)
Hysterese [cm/s]	2...5 *)
Reproduceerbaarheid [cm/s]	1...5 *)
Opwarmtijd [s]	10
Reactietijd [s]	1...2 ***) / 1...10 ****)
Temperatuurdrift [cm/s x 1/K]	0,1 **)
Omgevingstemperatuur [°C]	-25...80
Beschermklasse, Isolatieklasse	IP 67, III
Schokbestendigheid	DIN IEC 68-2-27:50 g (11 ms)
Trillingsbestendigheid	DIN EN 60068-2-6:20 g (55...2000 Hz)
EMC	EN 61000-4-2 ESD: 4 kV CD / 8 kV AD EN 61000-4-3 HF bestraald: 10 V/m EN 61000-4-4 Burst: 2 kV EN 61000-4-6 HF geleidend: 10 V
Materiaal behuizing	RVS304 (1.4301); PC (Makrolon); PBT-GF 20; EPDM/X (Santoprene)
Materiaal dat in contact komt met het medium	RVS316L (1.4404); O-ring: FPM 8 x 1,5 sw 80° Shore A
Functiedisplay LED	10 LED, 3-kleurig
Aansluiting	M12 stekker
Gewicht [kg]	0,237
Opmerkingen	1) De sensor moet uit een galvanisch gescheiden voeding worden gevoed en worden beschermd met een stroombegrenzer (bijv. zekering). Hiermee kan het apparaat voldoen aan regelgeving "limited voltage" volgens UL 508. *) voor water; 5...100 cm/s; 25°C (fabrieksinstelling) **) voor water; 5...100 cm/s; 10...70°C ***) voor vloeibare media en bij een temperatuurgradient van 1 K/min ****) voor gassen

Aansluiting



P = programmeerkabel (voor instelling op afstand)