

Verbindingstechniek

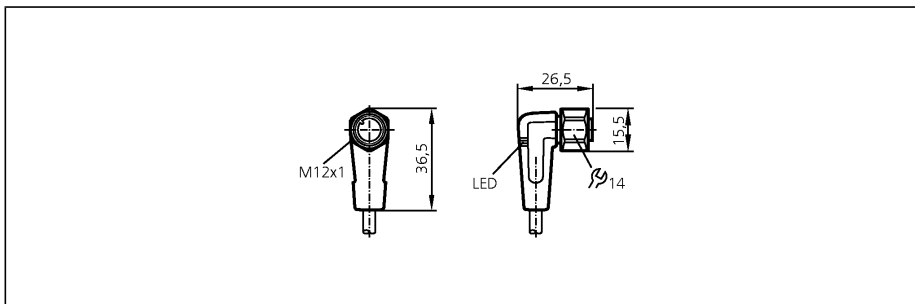
**EVT007**

ADOAH043VAS0005E04  
Contrastekker

Voor sensoren met  
M12 stekker

Siliconenvrij  
Vergulde contacten

Voor hygiënische- en natte applicaties  
in de levensmiddelenindustrie



Made in Germany



**Elektrische uitvoering**

Voedingsspanning	[V]
Stroombelasting	[A]

Uitvoering	
Omgevingstemperatuur	[°C]
Beschermklasse, Isolatieklasse	
Materiaal stekker	
Materiaal overwerpmoer	
Aandraaimoment moer [Nm]	
Functiedisplay	
Bedrijfs	LED
Schakelstatus	LED
Aansluiting	
Mantelkleur	
Gewicht	[kg]

**DC PNP**

10...36 DC
4
haaks
-25...100
IP 67 / IP 68 / IP 69K, II
Behuizing: PVC zwart transparant; afdichting: EPDM
RVS316L (1.4404)
0,6...1,5
groen
2 x geel
PVC-kabel / 5 m; 4 x 0,34 mm <sup>2</sup> (42 x Ø 0,1 mm); Ø 4,9 mm
oranje
0,199

**Aansluiting**

- Aderkleuren
- BK zwart
  - BN bruin
  - BU blauw
  - WH wit

