

Verbindingstechniek

EVT006

ADOAH040VAS0025E04
Contrastekker

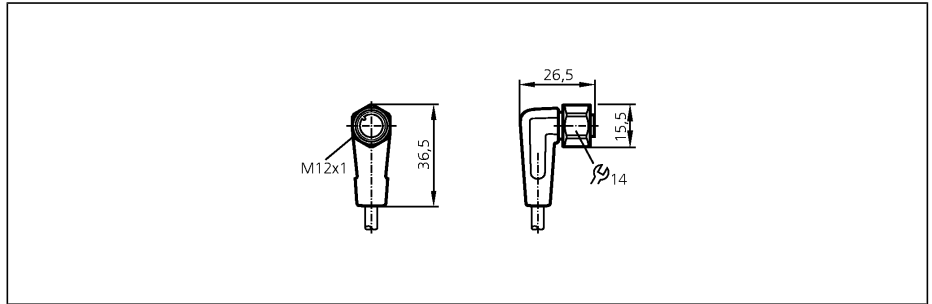
Voor sensoren met
M12 stekker

Siliconenvrij
Vergulde contacten

Voor hygiënische- en natte applicaties
in de levensmiddelenindustrie



Made in Germany



Elektrische uitvoering

Voedingsspanning	[V]
Stroombelasting	[A]
Uitvoering	
Omgevingstemperatuur	[°C]
Beschermklasse, Isolatieklasse	
Materiaal stekker	
Materiaal overwerpmoer	
Aandraaimoment moer [Nm]	
Aansluiting	
Mantelkleur	
Gewicht	[kg]

AC/DC

250 AC / 300 DC
4
haaks
-25...100
IP 67 / IP 68 / IP 69K, II
Behuizing: PVC oranje; afdichting: EPDM
RVS316L (1.4404)
0,6...1,5
PVC-kabel / 25 m; 4 x 0,34 mm ² (42 x Ø 0,1 mm); Ø 4,9 mm
oranje
0,895

Aansluiting

Aderkleuren
BK zwart
BN bruin
BU blauw
WH wit

