

Verbindingstechniek

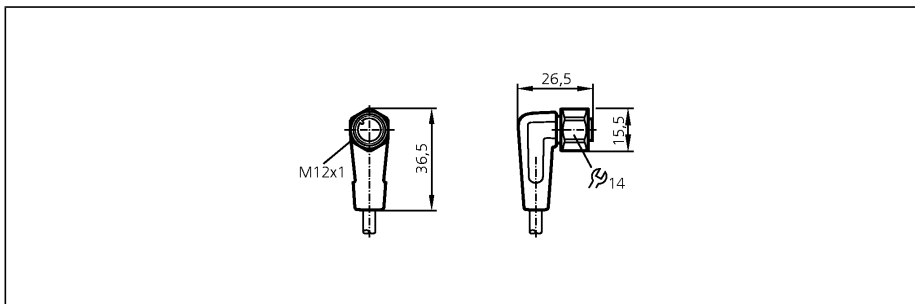
**EVT005**

ADOAH040VAS0010E04  
Contrastekker

Voor sensoren met  
M12 stekker

Siliconenvrij  
Vergulde contacten

Voor hygiënische- en natte applicaties  
in de levensmiddelenindustrie



Made in Germany



Elektrische uitvoering	
Voedingsspanning	[V]
Stroombelasting	[A]
Uitvoering	
Omgevingstemperatuur	[°C]
Beschermklasse, Isolatieklasse	
Materiaal stekker	
Materiaal overwerpmoer	
Aandraaimoment moer [Nm]	
Aansluiting	
Mantelkleur	
Gewicht	[kg]

AC/DC	
250 AC / 300 DC	
4	
haaks	
-25...100	
IP 67 / IP 68 / IP 69K, II	
Behuizing: PVC oranje; afdichting: EPDM	
RVS316L (1.4404)	
0,6...1,5	
PVC-kabel / 10 m; 4 x 0,34 mm <sup>2</sup> (42 x Ø 0,1 mm); Ø 4,9 mm	
oranje	
0,372	

**Aansluiting**

Aderkleuren

- BK zwart
- BN bruin
- BU blauw
- WH wit



- 1 ————— BN
- 2 ————— WH
- 3 ————— BU
- 4 ————— BK