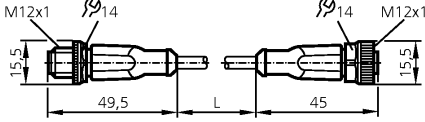


Verbindingstechniek

<b>EVC013</b>	
VDOGH040MSS0002H04STGH040MSS	
Verbindingskabel	
M12 stekker/ M12 koppeling	

Siliconenvrij  
Halogeenvrij  
Vergulde contacten

Made in Germany



Elektrische uitvoering	Verbindingskabel
Voedingsspanning [V]	250 AC / 300 DC
Stroombelasting [A]	4
Uitvoering	recht / recht
Omgevingstemperatuur [°C]	-25...90 *)
Beschermklasse, Isolatieklasse	IP 67 / IP 68 / IP 69K, II
Materiaal stekker	Behuizing: TPU oranje; afdichting: Viton
Materiaal overwerpmoer	Messing; vernikkeld
Aandraaimoment moer [Nm]	stekker: 0,6...1,5 **) / Contrastekker: 0,6...1,5
Aansluiting	PUR-kabel / 2 m; 4 x 0,34 mm <sup>2</sup> (42 x Ø 0,1 mm); Ø 4,9 mm; Halogeenvrij
Mantelkleur	zwart
Toepasbaar in kabelrupsen	buigradius bij bewegende applicaties: min. 10 x kabeldiameter max. 3,3 m/s voor een horizontale verplaatsing van 5 m en een maximale acceleratie van 5 m/s <sup>2</sup> bewegingssnelheid: > 5 Mio. buigcycli: torsiebelasting: ± 180 °/m
Gewicht [kg]	0,093
Opmerkingen	*) cRUus: max. 50 °C **) let op de maximale waarde van het contradeel!

**Aansluiting**

