



HF-REGULATOR II TL5

HF-R 2 14-35 TL5 EII 220-240V 50/60Hz

Hoogfrequent elektronisch dim-VSA dat gebruik maakt van het analoge protocol (1-10 V) voor TL5 HE/HO- en TL5 Eco-lampen

Product gegevens

Algemene informatie	
Toepassingscode	EII
Type uitvoering	mk1
Lamptype	TL5
Aantal lampen	2 stuk/eenheid
Aantal producten op MCB (16 A Type B) (nom.)	12
Automatische herstart	Ja

Bedrijfs- en Elektrische gegevens

Ingangsspanning	220 tot 240 V
Ingangsfrequentie	50 tot 60 Hz
Bedrijfsfrequentie (max.)	100 kHz
Bedrijfsfrequentie (min.)	46 kHz
Ontsteekmethode	Geprogrammeerde start
Crestfactor (max.)	1,7
Power Factor 100% belasting (nom.)	0,98
Ontsteektijd (max.)	0,2 s
Functioneel netspanningsbereik (AC)	-8% - +6%
Veilig netspanningsbereik (AC)	-10% - +10%
Aardlekstroom (max.)	0,5 mA
Duur aanloopstroom	0,40 ms

Vermogensverliezen (nom.)	5.3-6.5 W
Aanloopstroom (max.)	45 A

Bedrading

Connectortype ingangsaansluitingen	WAGO 251 universele connector [Suitable for both automatic wiring (ALF and ADS) and manual wiring]
Connectortype uitgangsaansluitingen	WAGO 251 universele connector [Suitable for both automatic wiring (ALF and ADS) and manual wiring]
Connectortype aansluitingen regelingang	WAGO 251 universele connector [Geschikt voor zowel automatische (ALF en ADS) als handmatige bedrading]
Striplengte draad	8.0-9.0 mm
Dual armatuur Master/Slave	- [niet gespecificeerd]
Doorsnede regelingangsaansluiting	0.50-1.00 mm ²
Doorsnede ingangsaansluiting	0.50-1.00 mm ²
Doorsnede uitgangsaansluiting	0.50-1.00 mm ²
Auto Insert (ALF/ADS) Wire Cross Section	0.5 mm ²

Systeemeigenschappen

Opgegeven VSA/lamp-vermogen	14-35 W
-----------------------------	---------

HF-REGULATOR II TL5

Temperatuur	
T-omgeving (max.)	50 °C
T-omgeving (min.)	-20 °C
T-opslag (max.)	80 °C
T-opslag (min.)	-25 °C
Stabiele werktemperatuur lamp	Not Specified
T-ontsteking (max.)	50 °C
T-ontsteking (min.)	0 °C

Regelsystemen en Dimmers	
Besturingsinterface	1-10V
Regelbereik vermogensniveau	1%-100%
Bescherming regelingang	Yes (Basic insulation)

Mechanische eigenschappen en Behuizing	
Behuizing	L 360x30x21

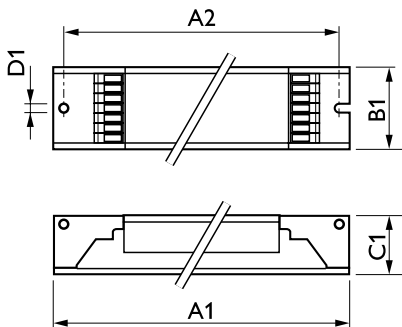
Werking op noodstroom	
Batterijspanning lamponsteking	196 V
Batterijspanning lamp tijdens bedrijf	154-276

Goedkeuring en Toepassing	
Energierendement-index	A1 BAT
IP-classificatie	IP 20 [Ingress Protection 20]
EMI 9 kHz ... 30 MHz	EN55015
EMI 30 MHz ... 1000 MHz	EN55022 level B
Veiligheidsnorm	IEC 61347-2-3

Prestatienorm	IEC 60929
Kwaliteitsnorm	ISO 9000:2000
Milieunorm	ISO 14001
Emissienorm harmonische stroomsterkte	IEC 61000-3-2
EMC immuïteitsnorm	IEC 61547
Standaardoptie	IEC68-2-6 F c
Schokken standaard	IEC 68-2-29 Eb
Vochtigheidsnorm	EN 61347-2-3 clause 11
Goedkeuringsmerktekens	CE-markering ENEC-certificaat VDE-EMV-certificaat
Temperatuurmarkering	Ja
Calamiteitenorm	IEC 60598-2-22
Brom- en ruisniveau	Onhoorbaar

Productgegevens	
Volledige productcode	871150091178030
Productnaam voor bestelling	HF-R 2 14-35 TL5 EII 220-240V 50/60Hz
EAN/UPC - Product	8711500911780
Bestelcode	91178030
Local Code	HFR21435TL5EII
Numerator - Aantal per pak	1
Numerator - Dozen per buitendoos	12
Materiaaln. (12NC)	913700619566
Netto gewicht (per stuk)	0,290 kg

Maatschets



HF-R 2 14-35 TL5 EII 220-240V 50/60Hz

Product	D1	C1	A1	A2	B1
HF-R 2 14-35 TL5 EII 220-240V 50/60Hz	4,2 mm	22 mm	360 mm	350 mm	30 mm

HF-REGULATOR II TL5

