

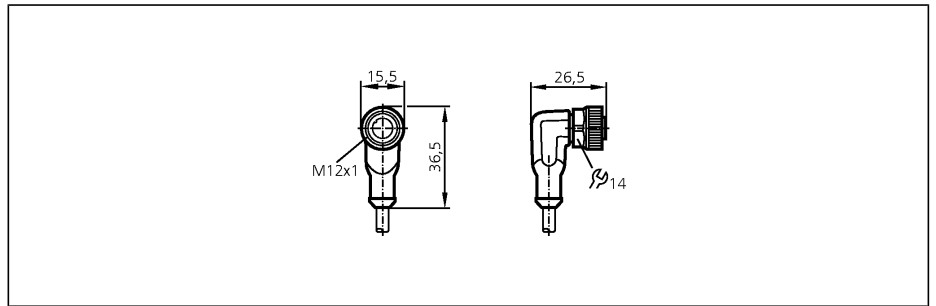
Verbindingstechniek

EVC006

ADOAH040MSS0010H04
Contrastekker

Voor sensoren met
M12 stekker

Siliconenvrij
Halogeenvrij
Vergulde contacten



Made in Germany

Elektrische uitvoering

Voedingsspanning [V]

Stroombelasting [A]

Uitvoering

Omgevingstemperatuur [°C]

Beschermklasse, Isolatieklasse

Materiaal stekker

Materiaal overwerpmoer

Aandraaimoment moer [Nm]

Aansluiting

Mantelkleur

Toepasbaar in kabelrupsen

Gewicht [kg]

Opmerkingen

AC/DC

250 AC / 300 DC

4

haaks

-25...90 *)

IP 67 / IP 68 / IP 69K, II

Behuizing: TPU oranje; afdichting: Viton

Messing; vernikkeld

0,6...1,5

PUR-kabel / 10 m;

4 x 0,34 mm² (42 x Ø 0,1 mm); Ø 4,9 mm; Halogeenvrij

zwart

buigradius bij bewegende
applicaties:

min. 10 x kabeldiameter

max. 3,3 m/s voor een horizontale

verplaatsing van 5 m en een maximale

acceleratie van 5 m/s²

bewegingssnelheid:

buigcycli:

> 5 Mio.

torsiebelasting:

± 180 °/m

0,328

*) cRUus: max. 50 °C

Aansluiting

Aderkleuren

BK zwart

BN bruin

BU blauw

WH wit



1 — BN

2 — WH

3 — BU

4 — BK