

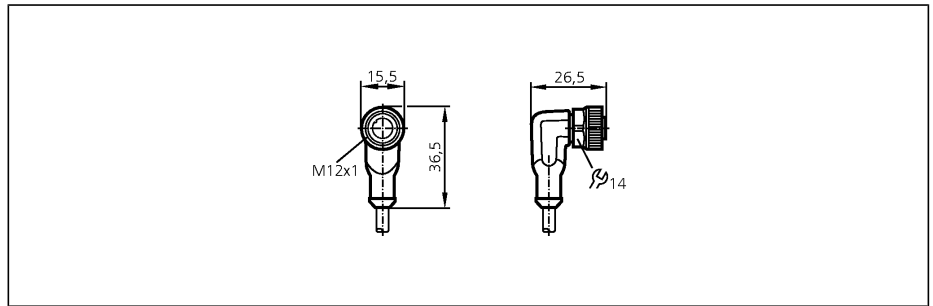
Verbindingstechniek

**EVC004**

ADOAH040MSS0002H04  
Contrastekker

Voor sensoren met  
M12 stekker

Siliconenvrij  
Halogeenvrij  
Vergulde contacten



Made in Germany

**Elektrische uitvoering**

Voedingsspanning	[V]
Stroombelasting	[A]

Uitvoering	
Omgevingstemperatuur	[°C]
Beschermklasse, Isolatieklasse	
Materiaal stekker	
Materiaal overwerpmoer	
Aandraaimoment moer [Nm]	
Aansluiting	

Mantelkleur	
Toepasbaar in kabelrupsen	

Gewicht	[kg]
Opmerkingen	

**Aansluiting**

Aderkleuren	
BK	zwart
BN	bruin
BU	blauw
WH	wit



1	BN
2	WH
3	BU
4	BK

**AC/DC**

250 AC / 300 DC	
4	
haaks	
-25...90 *)	
IP 67 / IP 68 / IP 69K, II	
Behuizing: TPU oranje; afdichting: Viton	
Messing; vernikkeld	
0,6...1,5	
PUR-kabel / 2 m; 4 x 0,34 mm <sup>2</sup> (42 x Ø 0,1 mm); Ø 4,9 mm; Halogeenvrij	
zwart	
buigradius bij bewegende applicaties:	min. 10 x kabeldiameter max. 3,3 m/s voor een horizontale verplaatsing van 5 m en een maximale acceleratie van 5 m/s <sup>2</sup>
bewegingssnelheid:	> 5 Mio.
buigcycli:	> 5 Mio.
torsiebelasting:	± 180 °/m
0,08	
*) cRUus: max. 50 °C	