

Gegevensfiche - IFO 10-300-10/01P



Foto-elektrische naderingsschakelaars / Bouwvorm van de behuizing: Cilinder, schroefdraad / IFO - M30




- Bouwvorm M30
- Aansluitruimte
- kunststofbehuizing
- 3 draads DC
- Aansluitruimte 180° verplaatsbaar

(De afbeelding kan van het origineel afwijken!)

Bestelvoorbeeld

Typebenaming van het product	IFO 10-300-10/01P
Artikelnummer	1148720
EAN code	4030661148076

Algemene gegevens

Productnaam	IFO - M30
Voorschriften	IEC/EN 60947-5-2; DIN VDE 0660-208
Conform aan de richtlijnen (J/N) 	Ja
Beveiligingsklasse bedrijfsmiddel	Beveiligingsklasse 2
Materialen	
- Materiaal van de behuizing	Kunststof
- Materiaal van de moeren	Kunststof
- Materiaal van de drukschijf	Perbunan®
- Materiaal van het actieve vlak	Kunststof
Bekleding van de behuizing	
Bouwvorm van de behuizing	Cilinder, schroefdraad
Gewicht	70 g
Aftastfunctie	licht-/donkerschakelend (light-on/dark-on)
Detectiebereik S _d	max. 1000 mm
Reikwijdte	1 m
met tijdfunctie (J/N)	Neen
Pre-uitvalmelding mogelijk (J/N)	Neen

Mechanische gegevens

Uitvoering van de elektrische aansluiting	Schroefaansluiting
kabelingang	M16 x 1,5
Kabeldoorsnede	
- Min. Kabeldoorsnede	
- Max. Kabeldoorsnede	3 x 1,5 mm ²
American wire gauge, Amerikaanse draadkaliber	15
Reductiefactor 1 vervuld (J/N)	Neen
Beveiligd tegen	inductieve belasting
Drukbestendig (J/N)	Neen
Aandraaimoment voor moeren	SW 36 max. 400 Ncm

Omgevingsvoorwaarden

Omgevingstemperatuur	
- min. omgevingstemperatuur	0°C
- max. omgevingstemperatuur	+ 70°C
Afdichtingsgraad	IP65 volgens IEC/EN 60529

Elektrische gegevens

Uitvoering van het schakelement	Maakcontact (NO) of Verbreekcontact (NG)
Aantal draads	3 St.
Type spanning	DC
Voedingsspanning U_B	
- min. toevoerspanning	10 V
- max. toevoerspanning	60 V
Nominale frequentie van het net	
Schakelfrequentie	ca. 100 Hz
Spanningsval U_d	ca. 2 V (400 mA)
Nominale impulsspanningsvastheid U_{imp}	
Minimale bedrijfsstroom I_m	
Nominale bedrijfsstroom I_e	400 mA
Nullaststroom I_o	ca. 2,4 mA (24V)
Opmerking	Maakcontact (last doorgeschakeld bij reflexie / helderschakelend) of verbreekcontact (last niet doorgeschakeld bij reflexie / donkerschakelend) Programming in aansluitruimte door omsteken van de jumper.

Uitgangen

Uitvoering van de schakeluitgang	PNP
----------------------------------	-----

LED-statusindicatie

LED-statusindicatie (J/N)	Ja
- gele LED	

ATEX

Explosiebeveiligingscategorie voor gas	geen
Explosiebeveiligingscategorie voor stof	geen

Afmetingen

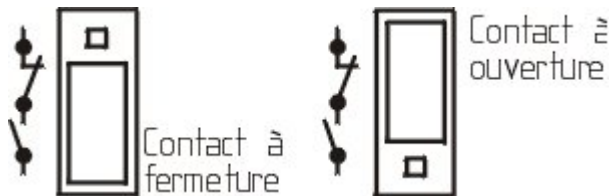
Afmetingen van de sensor

- Breedte van de sensor	46 mm
- Hoogte van de sensor	46 mm
- Lengte van de sensor	118 mm
- Diameter van de sensor	M30

Opmerking

In plaats van de moeren kan ook een zadelklem geleverd worden.

Contactschema



Opmerking bij het contactschema:

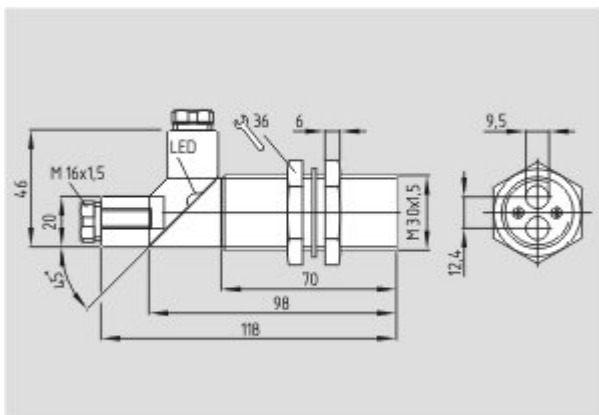
- gedwongen verbreekcontact
- bediend
- onbediend
- maakcontact
- verbreekcontact

Documenten

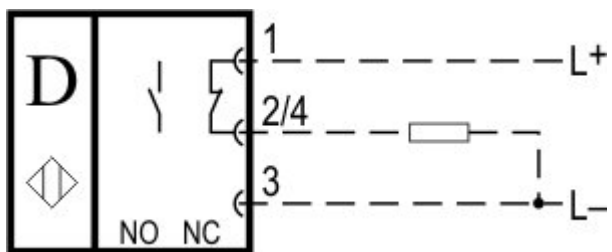
Conformiteitsverklaring (de, en) 77 kB, 03.09.2002

http://www.schmersal.net/Bilddata/Naeherun/pdf/ifo/konform/___ifop01.pdf

Afbeeldingen



Maatschets (basistoestel)



Contactschema

Componenten

Bevestigingsmateriaal



1068520 - ZADELKLEM H 30

- Voor een eenvoudige montage van naderingsschakelaars met cilindrische vorm Ø 30 mm of Schroefdraad M30

K.A. Schmersal GmbH, Möddinghofe 30, D-42279 Wuppertal.

De vermelde gegevens en aanwijzingen werden zorgvuldig gecontroleerd. Onder voorbehoud van technische wijzigingen en errata.

Generiert am 07.04.2010 - 10:16:42h Kasbase 1.3.5 DBI