

Gegevensfiche - AZM 170-02ZRK 24 VAC/DC



Veiligheidsvergrendeling / AZM 170



- kunststofbehuizing
- Dubbel geïsoleerd
- Compacte bouwvorm
- 90 mm x 84 mm x 30 mm
- 1 kabelingang M 20 x 1.5
- Vergrendeling met sluitbeveiliging
- Lange levensduur
- Hoge vasthoudkracht
- Snijklemtechniek
- hulpontgrendeling

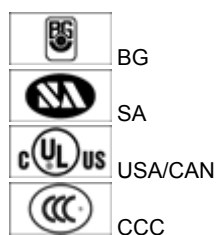
(De afbeelding kan van het origineel afwijken!)

Bestelvoorbeeld

| | |
|------------------------------|-------------------------|
| Typebenaming van het product | AZM 170-02ZRK 24 VAC/DC |
| Artikelnummer | 1140795 |
| EAN code | 4030661119830 |

Toelating

Toelating



Classificatie

| | |
|---------------------------------------|---|
| Voorschriften | EN ISO 13849-1 |
| B _{10d} Verbreekcontact (NG) | 2.000.000 |
| Gebruiksduur | 20 Jaar |
| Opmerking | $MTTF_d = \frac{B_{10d}}{0,1 \times n_{op}}$ $n_{op} = \frac{d_{op} \times h_{op} \times 3600 \text{ s/h}}{t_{zyklus}}$ |

Algemene gegevens

| | |
|--|---|
| Productnaam | AZM 170 |
| Voorschriften | EN 60947-5-1, BG-GS-ET-19 |
| Conform aan de richtlijnen (J/N)  | Ja |
| Aantal aanlooprichtingen | 2 St. |
| Werkingsprincipe | elektromechanisch |
| Inschakelduur ED | Magneet 100 % |
| Materialen | |
| - Materiaal van de behuizing | Kunststof, glasvezelversterkt thermoplast, zelfdovend |
| - Materiaal van de contacten | Zilver |
| Bekleding van de behuizing | geen |
| Gewicht | 288 g |

Mechanische gegevens

| | |
|---|------------------------------------|
| Uitvoering van de elektrische aansluiting | Snijklemtechniek |
| Kabeldoorsnede | |
| - Min. Kabeldoorsnede | 1 x 0,75 mm ² |
| - Max. Kabeldoorsnede | 1 x 1,0 mm ² , flexibel |
| Mech. levensduur | > 1.000.000 schakelingen |
| Met paniekontgrendeling (J/N) | Neen |
| Met hulpontgrendeling (J/N) | Ja |
| - onder | |
| Met noodontgrendeling (J/N) | Neen |
| Arrêteerkracht | 30 N |
| gedwongen verbrekingskracht | 17 N |
| gedwongen verbrekingsweg | 11 mm |
| Blokkeerkracht F _{max} | 1000 N |
| max. Bedieningssnelheid | 2 m/s |

Omgevingsvoorwaarden

| | |
|-----------------------------|---------------------------|
| Omgevingstemperatuur | |
| - min. omgevingstemperatuur | - 25°C |
| - max. omgevingstemperatuur | + 60°C |
| Afdichtingsgraad | IP67 volgens IEC/EN 60529 |

Elektrische gegevens

| | |
|---|---------------------------------------|
| Uitvoering van het schakelement | Verbreekcontact (NG) |
| Schakelprincipe | Tastschakelement |
| Aantal hulpcontacten | 0 St. |
| Aantal veiligheidscontacten | 2 St. |
| ruststroomprincipe | Ja |
| arbeidsstroomprincipe | Neen |
| Nominale voedingsspanning U _s | 24 VAC/DC |
| Verbruik | max. 10 W |
| Nominale impulsspanningsvastheid U _{imp} | 4 kV |
| Nominale isolatiespanning U _i | 250 V |
| Thermische stroom I _{the} | 10 A |
| Gebruikscategorie | AC-15: 230 V / 4 A, DC-13: 24 V / 4 A |
| Kortsluitbeveiliging | 6 A gG D-zekering |

| | |
|---|------|
| Explosiebeveiligingscategorie voor gas | geen |
| Explosiebeveiligingscategorie voor stof | geen |

Andere gegevens

Toepassingen



schuifbare beschermvoorziening,



afneembare beschermvoorziening,



scharnierbare beschermvoorziening

Afmetingen

Afmetingen van de sensor

| | |
|-------------------------|-------|
| - Breedte van de sensor | 90 mm |
| - Hoogte van de sensor | 84 mm |
| - Lengte van de sensor | 30 mm |

Opmerking

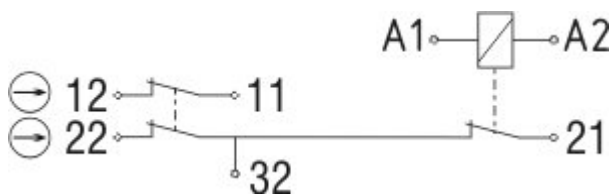
De snijklemtechniek maakt een gemakkelijke aansluiting van flexibele kabels zonder gebruik van adereindhulzen mogelijk.

Individuele codering op aanvraag verkrijgbaar

hulpontgrendeling

- Voor manuele ontgrendeling met driekantsleutel M5, als toebehoren verkrijgbaar

Contactschema



Opmerking bij het contactschema:

gedwongen verbreekcontact

bediend

onbediend

maakcontact

verbreekcontact

Schakelwegdiagram



Opmerking bij het schakelwegdiagram

contact gesloten

contact geopend

instelbereik

- L** blokkeerpunt
- P** gedwongen verbreekingsweg/-hoek
- VS** instelbereik maakcontact
- VÖ** instelbereik verbreekcontact
- N** naloop

Bestelindex

De bestelindex wordt aan de typebenaming van de schakelaar gekoppeld.

Bestelvoorbeeld: AZM 170-02ZRK 24 VAC/DC-1637

| | |
|------------|--|
| ...-1637 | 0,3 µm vergulde contacten |
| ...ST-2431 | Stekkeraansluiting M12 , Individuele bewaking van de magneet-spoel |

Bestelsleutel

AZM 170(1)-(2)Z(3)K(4)-(5)-(6)-(7)

(1)

zonder Snijklemtechniek
SK Schroefaansluiting

(2)

11 1 Maakcontact (NO) / 1 Verbreekcontact (NG)
02 2 Verbreekcontact (NG)

(3)

zonder Arrêteerkracht 5 N
R Arrêteerkracht 30 N
I Individuele codering

(4)

zonder ruststroomprincipe
A arbeidsstroomprincipe

(5)

zonder kabelwartels
ST Stekker M12 x 1
ST-2431 Stekker M12 x 1, Individuele bewaking van de magneet-spoel

(6)

24VAC/DC U_s 24 VAC/DC
110VAC U_s 110 VAC
230VAC U_s 230 VAC

(7)

zonder hulpontgrendeling
2197 Zijdelingse hulpontgrendeling (ruststroomprincipe)
1637 vergulde contacten

AZM 170ST en AZM 170SK

AZM 170ST-(1)Z(2)K(3)-(4)-(5)-024

AZM 170SK-(1)Z(2)K(3)-(4)-(5)-024

(1)

11/11 1 Maakcontact (NO), 1 Verbreekcontact (NG) / 1 Maakcontact (NO), 1 Verbreekcontact (NG)
11/02 1 Maakcontact (NO), 1 Verbreekcontact (NG) / 2 Verbreekcontact (NG)
12/00 1 Maakcontact (NO), 2 Verbreekcontact (NG) / -

| | |
|---------------|---|
| 12/11 | 1 Maakcontact (NO), 2 Verbreekcontact (NG) / 1 Maakcontact (NO), 1 Verbreekcontact (NG) |
| 12/02 | 1 Maakcontact (NO), 2 Verbreekcontact (NG) / 2 Verbreekcontact (NG) |
| 02/01 | 2 Verbreekcontact (NG), - / 1 Verbreekcontact (NG), - |
| 02/10 | 2 Verbreekcontact (NG), - / 1 Maakcontact (NO), - |
| (2) | |
| zonder | Arrêteerkracht 5 N |
| R | Arrêteerkracht 30 N |
| (3) | |
| zonder | ruststroomprincipe |
| A | arbeidsstroomprincipe |
| (4) | |
| 1637 | vergulde contacten |
| (5) | |
| 2197 | hulpontgrendeling voor ruststroomprincipe |

Documenten

Bedieningshandleiding en Conformiteitsverklaring (it) 571 kB, 27.11.2009

http://www.schmersal.net/Bilddata/Azm/Pdf/Azm170/bedien/AZM170_170i/IT/mrl_azm170_170i_it.pdf

Bedieningshandleiding en Conformiteitsverklaring (es) 592 kB, 27.11.2009

http://www.schmersal.net/Bilddata/Azm/Pdf/Azm170/bedien/AZM170_170i/ES/mrl_azm170_170i_es.pdf

Bedieningshandleiding en Conformiteitsverklaring (en) 671 kB, 27.11.2009

http://www.schmersal.net/Bilddata/Azm/Pdf/Azm170/bedien/AZM170_170i/EN/mrl_azm170_170i_en.pdf

Bedieningshandleiding en Conformiteitsverklaring (nl) 584 kB, 27.11.2009

http://www.schmersal.net/Bilddata/Azm/Pdf/Azm170/bedien/AZM170_170i/NL/mrl_azm170_170i_nl.pdf

Bedieningshandleiding en Conformiteitsverklaring (jp) 769 kB, 27.11.2009

http://www.schmersal.net/Bilddata/Azm/Pdf/Azm170/bedien/AZM170_170i/JP/mrl_azm170_170i_jp.pdf

Bedieningshandleiding en Conformiteitsverklaring (de) 572 kB, 27.11.2009

http://www.schmersal.net/Bilddata/Azm/Pdf/Azm170/bedien/AZM170_170i/DE/mrl_azm170_170i_de.pdf

Bedieningshandleiding en Conformiteitsverklaring (fr) 592 kB, 27.11.2009

http://www.schmersal.net/Bilddata/Azm/Pdf/Azm170/bedien/AZM170_170i/FR/mrl_azm170_170i_fr.pdf

Goedkeuringscertificaat (en) 826 kB, 25.07.2006

http://www.schmersal.net/Bilddata/Azm/Pdf/Azm170/baumuste/z_m17p02.pdf

Goedkeuringscertificaat (de) 830 kB, 25.07.2006

http://www.schmersal.net/Bilddata/Azm/Pdf/Azm170/baumuste/z_m17p01.pdf

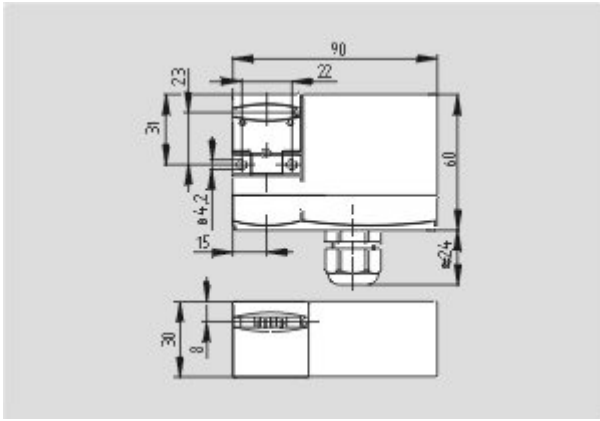
CCC certificaat (en) 747 kB, 12.12.2006

http://www.schmersal.net/Bilddata/Azm/Pdf/Azm161/zertifikat/q_371p02.pdf

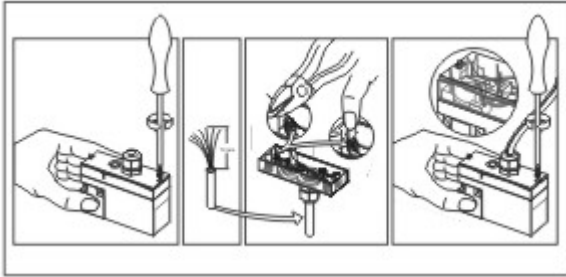
CCC certificaat (cn) 725 kB, 12.12.2006

http://www.schmersal.net/Bilddata/Azm/Pdf/Azm161/zertifikat/q_371p03.pdf

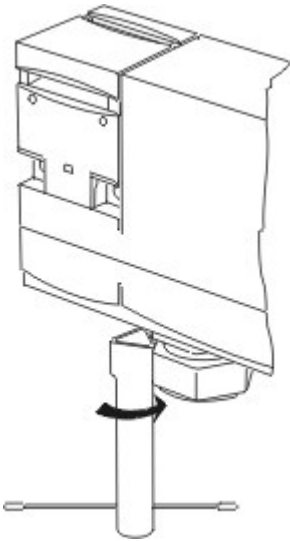
Afbeeldingen



Maatschets (basistoestel)



Montagevoorbeeld



Detailafbeelding

Componenten

Bedieningsleutel



1122893 - AZ 17/170-B1

- Zeer geschikt voor schuifdeuren

1137406 - AZ 17/170-B1-2245

- Compenseert vibraties aan beschermvoorzieningen



1122895 - AZ 17/170-B5

- Zeer geschikt voor draaibare beschermvoorzieningen (frontale montage)



1139788 - AZ 17/170-B11

- Zeer geschikt voor schuifdeuren



1139789 - AZ 17/170-B15

- Zeer geschikt voor draaibare beschermvoorzieningen (frontale montage)



1123391 - AZM 170-B6

- Voor zeer kleine bedieningsradii
- De bedieningsrichting kan door het plaatsen van een inzetstuk geselecteerd worden



Toebehoren**1208493 - AZM 170-B CENTREERHULP**

- voor AZ 17 en AZM 170

