


Gegevensfiche - AZ 17-02ZRK-ST



Veiligheidsschakelaar met gescheiden
bedieningsleutel / AZ 17



- kunststofbehuizing
- Kleine bouwvorm
- 8 bedieningsvlakken
- 30 mm x 60 mm x 30 mm
- Meervoudige codering
- Lange levensduur
- Dubbel geïsoleerd 
- Hoge contactzekerheid bij lage stromen
- Ongevoelig voor vervuiling door gepatenteerd walsensysteem
- Stekker M12 x 1, 4-polig

(De afbeelding kan van het origineel afwijken!)

Bestelvoorbeeld

Typebenaming van het product	AZ 17-02ZRK-ST
Artikelnummer	1140775
EAN code	4030661119748

Toelating

Toelating	 BG
	 USA/CAN
	 CCC

Classificatie

Voorschriften	EN ISO 13849-1
B _{10d} Verbreekcontact (NG)	2.000.000
Gebruiksduur	20 Jaar
Opmerking	$MTTF_d = \frac{B_{10d}}{0,1 \times n_{op}}$ $n_{op} = \frac{d_{op} \times h_{op} \times 3600 \text{ s/h}}{t_{zyklus}}$

Algemene gegevens

Productnaam	AZ 17
Voorschriften	EN 60947-5-1, BG-GS-ET-15
Materialen	
- Materiaal van de behuizing	Kunststof, glasvezelversterkt thermoplast, zelfdovend
- Materiaal van de contacten	Zilver
Bekleding van de behuizing	geen
Gewicht	85 g

Mechanische gegevens

Uitvoering van de elektrische aansluiting	Stekker M12
Mech. levensduur	> 1.000.000 schakelingen
Arrêteerkracht (J/N)	Ja
Arrêteerkracht	30 N
gedwongen verbrekingskracht	17 N
gedwongen verbrekingsweg	11 mm
max. Bedieningssnelheid	0,2 m/s

Omgevingsvoorwaarden

Afdichtingsgraad	IP67 volgens IEC/EN 60529
------------------	---------------------------

Elektrische gegevens

Uitvoering van het schakelement	Verbreekcontact (NG)
Schakelprincipe	Tastschakelement
Aantal hulpcontacten	0 St.
Aantal veiligheidscontacten	2 St.
Nominale impulsspanningsvastheid U_{imp}	4 kV
Nominale isolatiespanning U_i	250 V
Thermische stroom I_{the}	10 A
Gebruikscategorie	AC-15: 230 V / 4 A
Kortsluitbeveiliging	6 A gG D-zekering

ATEX

Explosiebeveiligingscategorie voor gas	geen
Explosiebeveiligingscategorie voor stof	geen

Afmetingen

Afmetingen van de sensor	
- Breedte van de sensor	30 mm
- Hoogte van de sensor	80,5 mm
- Lengte van de sensor	30 mm

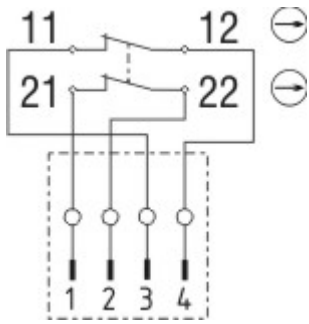
Opmerking

Individuele codering op aanvraag verkrijgbaar




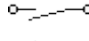
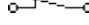
Leveringsomvang

De bedieningsleutels zijn niet in de levering van de schakelaars inbegrepen.
sleufafsluitstrip

Contactschema



Opmerking bij het contactschema:

-  gedwongen verbreekcontact
-  bediend
-  onbediend
-  maakcontact
-  verbreekcontact

Schakelwegdiagram



Opmerking bij het schakelwegdiagram

-  contact gesloten
-  contact geopend
-  instelbereik
-  blokkeerpunt
-  gedwongen verbreking/weg/-hoek
- VS** instelbereik maakcontact
- VÖ** instelbereik verbreekcontact
- N** naloopt

Bestelindex

De bestelindex wordt aan de typebenaming van de schakelaar gekoppeld.

Bestelvoorbeeld: AZ 17-02ZRK-ST-1637

...-1637

0,3 µm vergulde contacten

Bestelsleutel

AZ 17-(1)Z(2)K-(3)-(4)-(5)

(1)

11 Maakcontact (NO) 1 / Verbreekcontact (NG) 1

02 Verbreekcontact (NG) 2

(2)

zonder Arrêteerkracht 5 N

R Arrêteerkracht 30 N

(3)

zonder kabelwartels M16

2243 Frontale kabeluitgang

2243-1 Kabeluitgang aan de achterkant

ST Stekker M12, 4-polig

(4)

1637 vergulde contacten

(5)

5M 5 m Kabellengte

6M 6 m Kabellengte

Documenten

Bedieningshandleiding en Conformiteitsverklaring (it) 965 kB, 10.03.2010

http://www.schmersal.net/Bilddata/AZ/Pdf/Az17/bedien/it/mrl_az17_it.pdf

Bedieningshandleiding en Conformiteitsverklaring (de) 1 MB, 10.03.2010

http://www.schmersal.net/Bilddata/AZ/Pdf/Az17/bedien/de/mrl_az17_de.pdf

Bedieningshandleiding en Conformiteitsverklaring (jp) 1 MB, 10.03.2010

http://www.schmersal.net/Bilddata/AZ/Pdf/Az17/bedien/jp/mrl_az17_jp.pdf

Bedieningshandleiding en Conformiteitsverklaring (fr) 966 kB, 10.03.2010

http://www.schmersal.net/Bilddata/AZ/Pdf/Az17/bedien/fr/mrl_az17_fr.pdf

Bedieningshandleiding en Conformiteitsverklaring (es) 964 kB, 10.03.2010

http://www.schmersal.net/Bilddata/AZ/Pdf/Az17/bedien/es/mrl_az17_es.pdf

Bedieningshandleiding en Conformiteitsverklaring (en) 1 MB, 10.03.2010

http://www.schmersal.net/Bilddata/AZ/Pdf/Az17/bedien/en/mrl_az17_en.pdf

Bedieningshandleiding en Conformiteitsverklaring (nl) 968 kB, 10.03.2010

http://www.schmersal.net/Bilddata/AZ/Pdf/Az17/bedien/nl/mrl_az17_nl.pdf

Goedkeuringscertificaat (de) 552 kB, 28.02.2007

http://www.schmersal.net/Bilddata/AZ/Pdf/Az17/baumuste/z_z17p01.pdf

Goedkeuringscertificaat (en) 551 kB, 28.02.2007

http://www.schmersal.net/Bilddata/AZ/Pdf/Az17/baumuste/z_z17p02.pdf

CCC certificaat (en) 746 kB, 12.12.2006

http://www.schmersal.net/Bilddata/AZ/Pdf/Az15_16/zertifikat/q_175p02.pdf

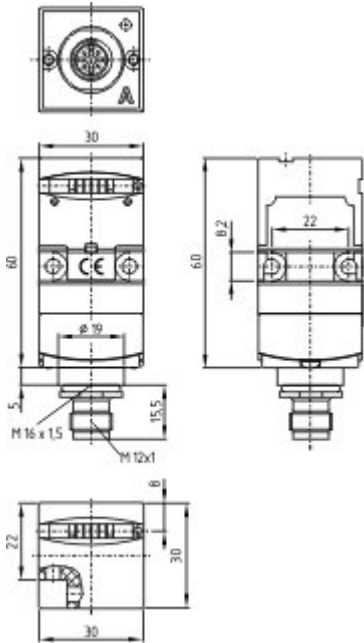
CCC certificaat (cn) 730 kB, 12.12.2006

http://www.schmersal.net/Bilddata/AZ/Pdf/Az15_16/zertifikat/q_175p03.pdf

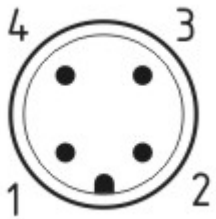
Gost certificaat (ru) 1 MB, 21.06.2007

http://www.schmersal.net/Bilddata/AZ/Pdf/Az15_16/zertifikat/q_az1p01.pdf

Afbeeldingen



Maatschets (basistoestel)



Poolschema

Componenten

Bedieningsleutel



1122893 - AZ 17/170-B1

- Zeer geschikt voor schuifdeuren



1137406 - AZ 17/170-B1-2245

- Compenseert vibraties aan beschermvoorzieningen



1122895 - AZ 17/170-B5

- Zeer geschikt voor draaibare beschermvoorzieningen (frontale montage)



1126060 - AZ 17-B6

- Voor zeer kleine bedieningsradii
- De bedieningsrichting kan door het plaatsen van een inzetstuk geselecteerd worden



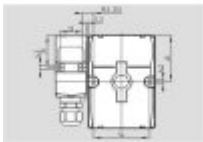
1139788 - AZ 17/170-B11

- Zeer geschikt voor schuifdeuren



1139789 - AZ 17/170-B15

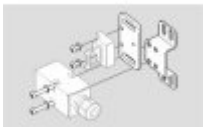
- Zeer geschikt voor draaibare beschermvoorzieningen (frontale montage)



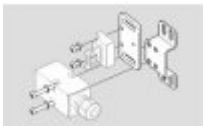
AZ 17-B25

- Ergonomische bediening
- Spaart een bijkomende deurgreep uit
- Deur met aanslag links (Zichtrichting naar de gevarenszone toe gericht)
- Geen uitstekende bedienings sleutel
- Bedienings sleutel zonder deurgreep
- Eenvoudig te monteren
- Diverse deurgrepen verkrijgbaar
- Installatie van eigen handgrepen mogelijk via standaard vierkantschroef (8 mm)

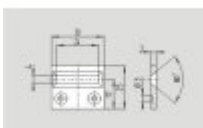
Toebehoren



1150363 - Montageset MS AZ 17 P



1149212 - Montageset MS AZ 17 R/P



1208493 - AZM 170-B CENTREERHULP

- voor AZ 17 en AZM 170

Bevestigingsmateriaal

1135338 - VEILIGHEIDSSCHROEVEN M 5 x 12



- Ter bevestiging van de bedieningsleutel
 - Hogere beveiliging tegen frauderen
 - Tegen ongeoorloofde demontage van de bedieningsleutel
 - Verschillende lengtes leverbaar
-



1135339 - VEILIGHEIDSSCHROEVEN M 5 x 16

- Ter bevestiging van de bedieningsleutel
 - Hogere beveiliging tegen frauderen
 - Tegen ongeoorloofde demontage van de bedieningsleutel
 - Verschillende lengtes leverbaar
-



1135340 - VEILIGHEIDSSCHROEVEN M 5 x 20

- Ter bevestiging van de bedieningsleutel
 - Hogere beveiliging tegen frauderen
 - Tegen ongeoorloofde demontage van de bedieningsleutel
 - Verschillende lengtes leverbaar
-

K.A. Schmersal GmbH, Möddinghofe 30, D-42279 Wuppertal.

De vermelde gegevens en aanwijzingen werden zorgvuldig gecontroleerd. Onder voorbehoud van technische wijzigingen en errata.

Generiert am 07.04.2010 - 10:11:22h Kasbase 1.3.5 DBI