

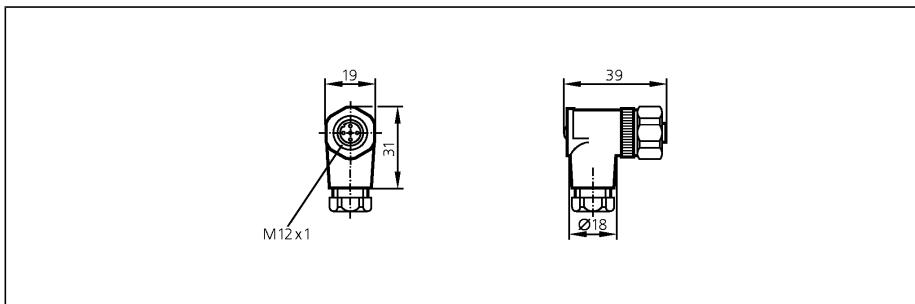
Verbindingstechniek

E11252

ifm electronic
Contrastekker

Voor sensoren met
M12 stekker

bedraadbaar
Vergulde contacten



Made in Germany

Elektrische uitvoering

Voedingsspanning [V]

Stroombelasting [A]

Uitvoering

Omgevingstemperatuur [°C]

Beschermklasse

Materiaal stekker

Materiaal overwerpmoer

Aansluiting

Gewicht [kg]

AC/DC

125 AC / 150 DC

4 (40 °C)

haaks

-40...85

IP 68

PBT (Pocan)

RVS316L (1.4404)

bedraadbaar; ...0,75 mm² (Ø 6...8 mm); schroefklemmen

0,029

Aansluiting



↳1 _____

↳2 _____

↳3 _____

↳4 _____