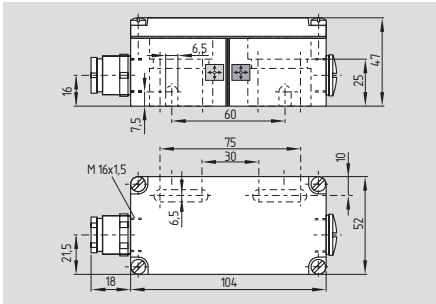


Magneetschakelaars

BN 20



- Aluminium behuizing
- Lange levensduur
- Contactloos werkend
- 1 Reed contact
- Zeer trillingsvast
- Verkrijgbaar met frontale en/of zijdelingse bediening
- Schakelafstand tot 50 mm, afhankelijk van de bedieningsmagneet en uitvoering
- Schroefaansluiting
- Beschermingsklasse IP 67

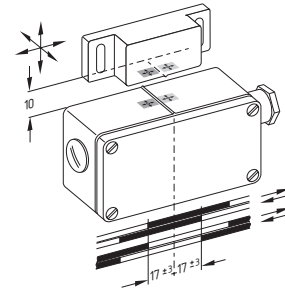
Bij de montage van schakelaar en bedieningsmagneet moet de kleurenindeling overeenstemmen: rood (S) op rood (S) en groen (N) op groen (N).

Technische gegevens

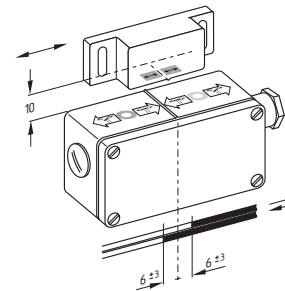
Voorschriften: IEC/EN 60947-5-1
 Bouwvorm rechthoekig
 Behuizing: AISi12 gietijzer, verchroomd en gelakt
 Afdichtingsgraad: IP 67 volgens EN 60529
 Aansluitwijze: schroefaansluiting
 Werkwijze: magnetisch
 Schakelspanning: max. 250 VAC
 Schakelstroom: max. 3 A
 Schakelvermogen: max. 120 VA/W
 Vonkoverslag-spanning: > 600 VAC (50 Hz)
 Schakelsnelheid: max. 18 m/s
 Schakelfrequentie: max. 300/s
 Schakeltijd „Sluiten“: 0,3 ms - 1,5 ms
 Schakeltijd „Openen“: max. 0,5 ms
 Natriltijd: 0,3 ... 0,6 ms
 Omgevingstemperatuur: - 25 °C ... + 90 °C
 Mech. levensduur: 1 miljard schakelingen
 Elektrische levensduur: 1 miljoen - 1 miljard schakelingen in functie van de belasting
 Schokbestendigheid: 50 g sinusvormige trilling
 Herhalingsnauwkeurigheid: ± 0,25 mm, T = constant

Contactvarianten

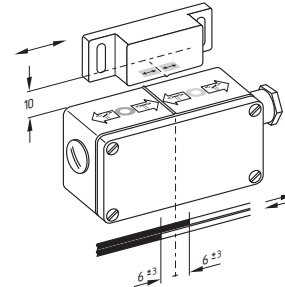
1 NO contact BN 20-10z
1 NC contact BN 20-01z
met N-S bedieningsmagneet



1 bistabiel contact BN 20-rz
met N bedieningsmagneet



1 bistabiel contact BN 20-rz
met S bedieningsmagneet



Goedkeuring

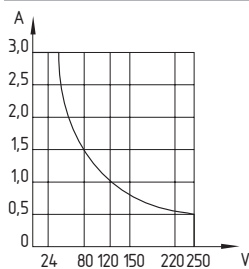


Bestelvoorbeeld

BN 20-①z

Nr.	Invullen	Beschrijving
①	01	1 NC contact
	02	2 NC contacten
	10	1 NO contact
	20	2 NO contacten
	11	1 wisselcontact
	r	1 bistabiel contact
	2r	2 bistabiel contacten
	11r	1 bistabiel wisselcontact

Opmerking



Schakelvermogen:

Opmerking

De verbreekcontact- of maakcontactfunctie is afhankelijk van de bedieningsrichting, de bedieningsmagneet en de polariteit van de bedieningsmagneet.

De bedieningsmagneten zijn niet in de levering inbegrepen.

Om de juiste bedieningsmagneet te kiezen, gebruikt U de tabellen vanaf pagina 2-70.

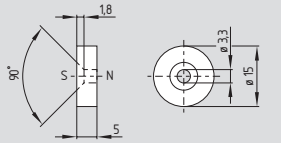
Selectietabel: Magneetschakelaars

Schakelafstand

Bedienings- magneten	BN 80-10z	BN 80-01z	BN 80-rz	BN 85-r	BN 310-10z BN 310-01z	BN 310-rz	BN 32-10 BN 32-01 BN 32-11	BN 32-r BN 32-11r	BN 325-r	BN 65-10z BN 65-10z/1 BN 65-01z	BN 65-rz	BN 65-10z/V BN 65-01z/V BN 65-11z/V BN 65-11z/1V	BN 65-rz/V BN 65-11rz/V	BN 20-10z BN 20-20z BN 20-01z BN 20-02z BN 20-11z	BN 20-rz BN 20-2rz BN 20-11rz
Pagina 2-84	Pagina 2-72	Pagina 2-72	Pagina 2-72	Pagina 2-73	Pagina 2-76	Pagina 2-76	Pagina 2-77	Pagina 2-77	Pagina 2-78	Pagina 2-80	Pagina 2-80	Pagina 2-81	Pagina 2-81	Pagina 2-82	Pagina 2-82
BP 6 S			4-18	2-12											
BP 7 S			6-22												
BP 8	3-8	0-5													
BP 8 S				2-10											
BP 10	6-12	2-9	2-9		5		5			5					
BP 10 N						15		10	10		15				5
BP 10 S			10-30	5-20		15		10	10		15	5			5
2 x BP 10	12-20	2-13	2-13		17		12			17			3	12	
2 x BP 10 N						20		15	15		20				10
2 x BP 10 S			12-36	6-27		20		15	15		20	10			10
BP 15	8-14	2-10			6		6			6					
BP 15 N						17		12	12		17				7
BP 15 S			12-30	5-22		17		12	12		17	6			7
2 x BP 15	12-22	2-15			17		12			17					
2 x BP 15S			13-38	7-28											
2 x BP 15/2					17		12			17				12	
2 x BP 15/2 N						22		17	17		22				15
2 x BP 15/2 S						22		17	17		22				15
BP 34					5-20		15			15-20			15		
BP 34 N						15-30		10-25	10-25		15-30				10-25
BP 34 S			20-50	10-40		15-30		10-25	10-25		15-30	20			10-25
2 x BP 34	12-26	5-18													
2 x BP 34 S			22-60												
BP 20	12-24	0-14			20		15			20			10	15	
BP 20 N						3-25		5-20	5-20		25				15
BP 20 S			10-38	3-28		3-25		5-20	5-20		25	15			15
BP 31	12-24	0-14			20		15			20			10	15	
BP 31 N						3-25		5-20	5-20		25				15
BP 31 S			12-40	4-30		3-25		5-20	5-20		25	15			15
BP 11	22-28	2-16			8-20		5-15			20			15	15	
BP 11 N						15		10	10		15				5
BP 11 S			10-30	4-23		15		10	10		15	5			5
2 x BP 11 N						3-25		20	20		25				15
2 x BP 11 S						3-25		20	20		25	15			15
BP 12	24-32	4-20			10-30		10-25			10-30			20	25	
BP 12 N						20		15	15		20				10
BP 12 S			10-34	5-27		20		15	15		20	10			10
2 x BP 12 N						10-30		10-25	10-25		10-30				5-2
2 x BP 12 S						10-30		10-25	10-25		10-30	25			5-20
BP 21					25-50		20-40			25-50			45		
BP 21 N						15-45		15-40	15-40		15-45			20-45	10-35
BP 21 S						15-45		15-40	15-40		15-45	30			10-35
2 x BP 21 N						20-60		20-55	20-55		20-60				15-50
2 x BP 21 S						20-60		20-55	20-55		20-60	20-55			15-50
BP 22 S												25			
BP 22 N+BP 22 S													35		
2 x BP 22 S												15-55			
BE 20					20		15		20				10	15	
BE 20 N						20		15	15		20				10
BE 20 S						20		15	15		20	6			10

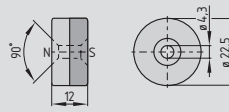
Magneetschakelaars

Componenten



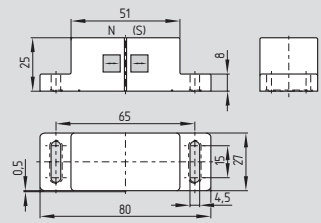
BP 6

Componenten

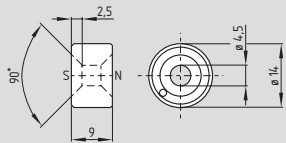


BP 15

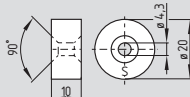
Componenten



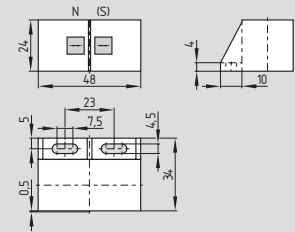
BP 20 N / BP 20 S



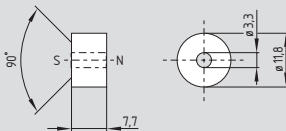
BP 7



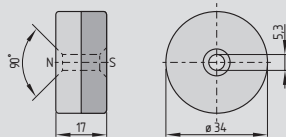
BP 15/2



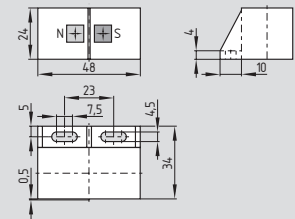
BP 31



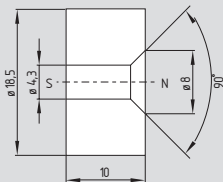
BP 8



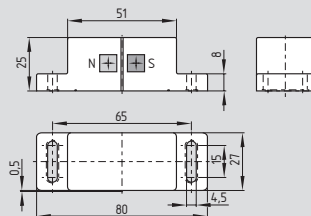
BP 34



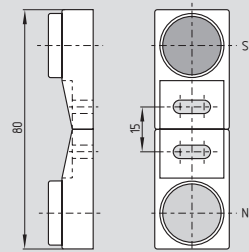
BP 31 N / BP 31 S



BP 10



BP 20



BP 11

Bestelvoorbeeld

Bedieningsmagneten
niet-gekapseld, N-S
niet-gekapseld, N-S
niet-gekapseld, N-S
niet-gekapseld, N-S

BP 6
BP 7
BP 8
BP 10

Bedieningsmagneten
kunststofgekapseld, N-S
kunststofgekapseld, N-S
kunststofgekapseld, N-S
metaalgekapseld, N-S

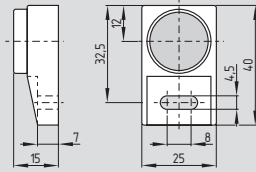
BP 15
BP 15/2
BP 34
BP 20

Bedieningsmagneten
metaalgekapseld Al, N
metaalgekapseld Al, S
kunststofgekapseld, N-S
kunststofgekapseld, N
kunststofgekapseld, S
metaalgekapseld Al, N-S

BP 20 N
BP 20 S
BP 31
BP 31 N
BP 31 S
BP 11

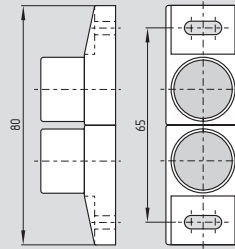
Magneetschakelaars

Componenten



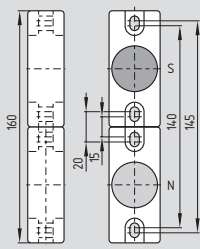
BP 11 N / BP 11 S

Componenten

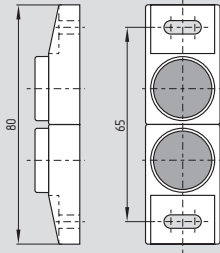


2x BP 12 N / 2x BP 12 S

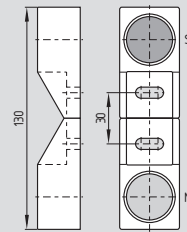
Componenten



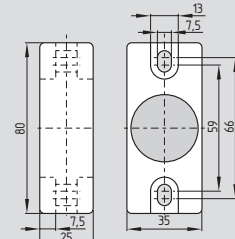
BP 22



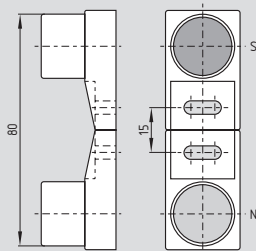
2x BP 11 N / 2x BP 11 S



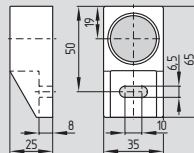
BP 21



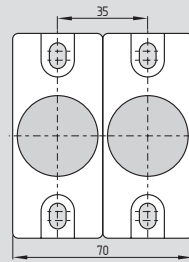
BP 22 N / BP 22 S



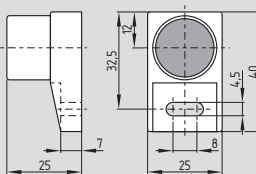
BP 12



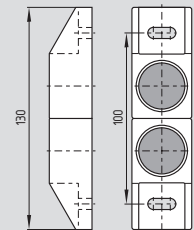
BP 21 N / BP 21 S



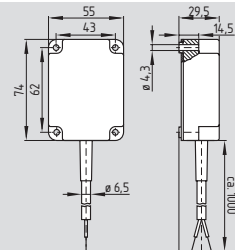
2x BP 22 N / 2x BP 22 S



BP 12 N / BP 12 S



2x BP 21 N / 2x BP 21 S



BE 20

Bestelvoorbeeld

Bedieningsmagneten
metaalgekapseld Al, N
metaalgekapseld Al, S
metaalgekapseld Al, 2x N
metaalgekapseld Al, 2x S
metaalgekapseld Al, N-S
metaalgekapseld Al, N
metaalgekapseld Al, S

BP 11 N
BP 11 S
2x BP 11 N
2x BP 11 S
BP 12
BP 12 N
BP 12 S

Bestelvoorbeeld

Bedieningsmagneten
metaalgekapseld Al, 2x N
metaalgekapseld Al, 2x S
metaalgekapseld Al, N-S
metaalgekapseld Al, N
metaalgekapseld Al, S
metaalgekapseld Al, 2x N
metaalgekapseld Al, 2x S

2x BP 12 N
2x BP 12 S
BP 21
BP 21 N
BP 21 S
2x BP 21 N
2x BP 21 S

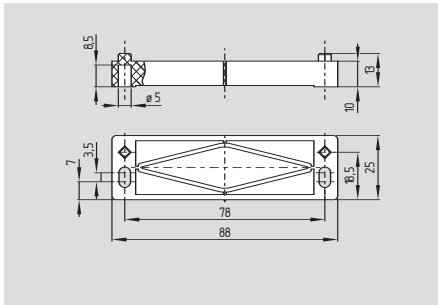
Bestelvoorbeeld

Bedieningsmagneten
metaalgekapseld Zn, N-S
metaalgekapseld Zn, N
metaalgekapseld Zn, S
metaalgekapseld Zn, 2x N
metaalgekapseld Zn, 2x S
Elektromagneet,
kunststofgekapseld

BP 22
BP 22 N
BP 22 S
2x BP 22 N
2x BP 22 S
BE 20

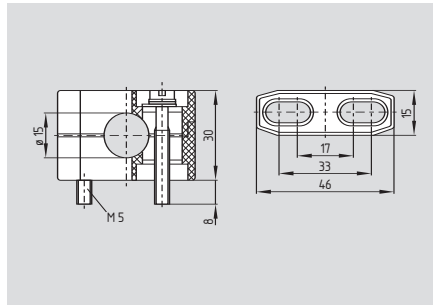
Magneetschakelaars

Afstandstuk BN 31/33



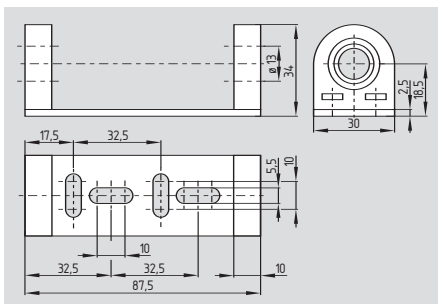
- Voor de montage van de veiligheidssensor en de bedienmagneet op ferromagnetisch materiaal

Zadelklem H 15



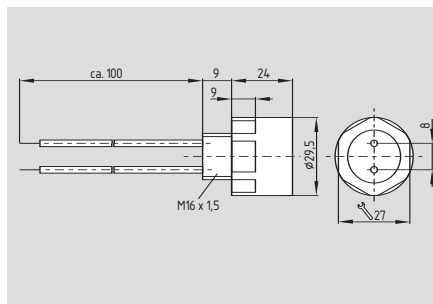
- Voor BN 65
- Materiaal: thermoplast

Bevestiging H1/1



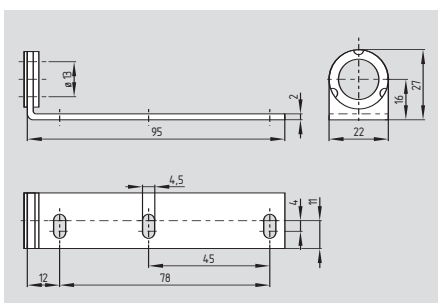
- Voor BN 65
- Metalen klem met 2 elastische lagerblokken
- Waarborgt een hoge trillingsvastheid

Compensatiespoel KS 1



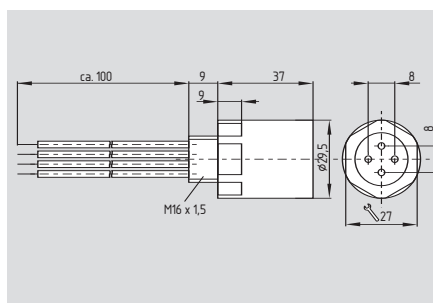
- Temperatuurbereik $-25\text{ }^{\circ}\text{C} \dots +90\text{ }^{\circ}\text{C}$
- Voor kabellengtes tot 100 m
- Aansluitkabel H05V-K 1 mm^2 , kabellengte 100 mm
- Compensatiespoel in serie met het reedcontact schakelen
- Temperatuurbestendig model verkrijgbaar $-25\text{ }^{\circ}\text{C} \dots +150\text{ }^{\circ}\text{C}$, bestelindex -T

Bevestiging H2



- Voor BN 65
- Metalen klem met rubberen schijven

Compensatiespoel KS 2



- Temperatuurbereik $-25\text{ }^{\circ}\text{C} \dots +90\text{ }^{\circ}\text{C}$
- Voor kabellengtes tot 200 m of $2 \times 100\text{ m}$
- Aansluitkabel H05V-K 1 mm^2 , kabellengte 100 mm
- compensatiespoel in serie met het reedcontact schakelen