

Gegevensfiche - AZM 161-B1

Veiligheidsvergrendeling / AZM 161 / Bedieningsleutel



(De afbeelding kan van het origineel afwijken!)

Bestelvoorbeeld

Typebenaming van het product	AZM 161-B1
Artikelnummer	1145117
EAN code	4030661283920

Algemene gegevens

Productnaam	Gerader Betätiger AZM 161-B1
Gewicht	25 g

Mechanische gegevens

Uitvoering van het bedieningsleutelen	recht
Minimale bedieningsradius	150 mm

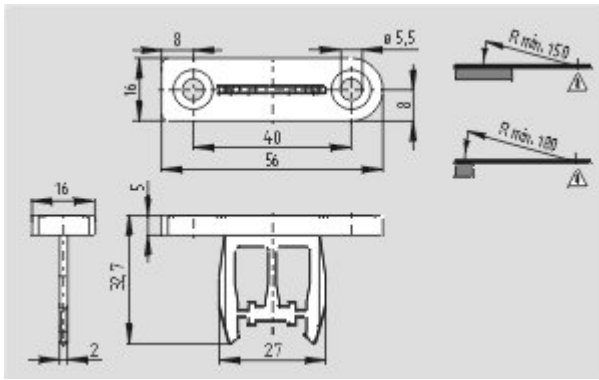
Opmerking

Draaipunt van het scharnier en bovenkant van de veiligheidsvergrendeling plus 5 mm moeten een vlak vormen
Kleinst mogelijke bedieningsradius bij draaibare beschermvoorzieningen via de smalle kant van de bedieningsleutel 180 mm
Kleinst mogelijke bedieningsradius bij draaibare beschermvoorzieningen via de brede kant van de bedieningsleutel 150 mm

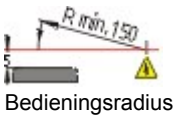
Documenten

Montage- en aansluithandleiding (de, en, fr, it, es, jp) 203 kB, 08.07.2008
http://www.schmersal.net/Bilddata/Azm/Pdf/Azm161/montage/m_zm1p02.pdf

Afbeeldingen



Maatschets (andere)



K.A. Schmersal GmbH, Möddinghofe 30, D-42279 Wuppertal.

De vermelde gegevens en aanwijzingen werden zorgvuldig gecontroleerd. Onder voorbehoud van technische wijzigingen en errata.

Generiert am 07.04.2010 - 10:14:41h Kasbase 1.3.5 DBI