

Gegevensfiche - AZM 161-B6

Veiligheidsvergrendeling / AZM 161 / Bedieningsleutel



- Voor zeer kleine bedieningsradii

(De afbeelding kan van het origineel afwijken!)

Bestelvoorbeeld

Typebenaming van het product	AZM 161-B6
Artikelnummer	1144420
EAN code	4030661283210

Algemene gegevens

Productnaam	Beweglicher Betätiger AZM 161-B6
Gewicht	35 g

Mechanische gegevens

Uitvoering van het bedieningsleutelen	beweeglijk
Minimale bedieningsradius	95 mm

Opmerking

Draaipunt van het scharnier en bovenkant van de veiligheidsvergrendeling plus 11 mm moeten een vlak vormen

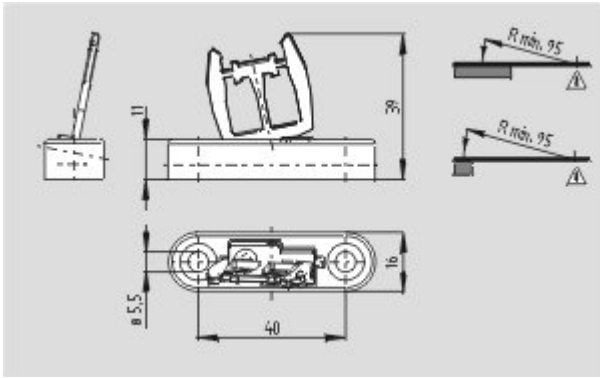
Kleinst mogelijke bedieningsradius bij draaibare beschermvoorzieningen via de brede kant van de bedieningsleutel 95 mm, instelbaar „a“ met een zeskantsleutel sleutelmaat 2,5 mm.

Kleinst mogelijke bedieningsradius bij draaibare beschermvoorzieningen via de smalle kant van de bedieningsleutel 95 mm, instelbaar „b“ met een zeskantsleutel sleutelmaat 2,5 mm

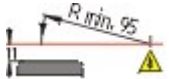
Documenten

Montage- en aansluithandleiding (de, en, fr, it, es, jp) 203 kB, 08.07.2008
http://www.schmersal.net/Bilddata/Azm/Pdf/Azm161/montage/m_zm1p02.pdf

Afbeeldingen



Maatschets (andere)



Bedieningsradius



Bedieningsradius

K.A. Schmersal GmbH, Möddinghofe 30, D-42279 Wuppertal.

De vermelde gegevens en aanwijzingen werden zorgvuldig gecontroleerd. Onder voorbehoud van technische wijzigingen en errata.

Generiert am 07.04.2010 - 10:13:05h Kasbase 1.3.5 DBI