



Type **TO-3-8401/11**



Powering Business Worldwide™

Artikel nr. **207132**

met zwarte draaigreep en frontplaat

### Leveringsprogramma

Assortiment			Lastscheider
Basisfunctie			Omkeerschakelaar met 0-stand
Typekenner			T0
Bouwworm			opbouw
beschermingsgraad			IP65
			<b>totaaal geïsoleerd</b>
NOOD-STOP			zonder NOOD-UIT/NOOD-STOP functie
			Met 0-stand Met zwarte draaigreep en frontplaat zonder tipstand
schakelsymbool			
frontplaatnr.			 <b>FS 684</b>
Hoofdstroombanen			
polen		M	3
max. nom. vermogen			
AC-23A			
400/415 V, 50-60 Hz	P	kW	6.5
nominale continu stroom	I <sub>u</sub>	A	20

### Approbaties

UL-goedkeuring	No
CSA-goedkeuring	No

### Algemeen

normen en bepalingen			IEC/EN 60947, VDE 0660, IEC/EN 60204, CSA, UL, Lastscheider conform IEC/EN 60947-3 Lastschakelaar conform IEC/EN 60947-3
levensduur, mechanisch	Schakeling	x 10 <sup>6</sup>	0.5
max. schakelfrequentie		Schakeling h	900

Klimaatbestendigheid			Vochtige warmte, constant, conform IEC 60068-2-78; Vochtige warmte, cyclisch, IEC 60068-2-30
omgevingstemperatuur		°C	
open		°C	- 25 - 50
in kast		°C	- 25 - 40
inbouwpositie			willekeurig
Schokbestendigheid conform IEC 60068-2-27	Halfsinusst 20 ms	g	> 15

## Stroombanen

nominale bedrijfsspanning	$U_e$	V AC	690
Nom. stootspanningsvastheid	$U_{imp}$	V AC	6000
Overspanningscategorie/vervuilingsgraad			III/3
nominale continu stroom	$I_u$	A	
open	$I_u$	A	20
in kast	$I_u$	A	20
Belastbaarheid bij intermitterend bedrijf, klasse 12			
AB 25 % ID		$\times I_e$	2
AB 40 % ID		$\times I_e$	1.6
AB 60 % ID		$\times I_e$	1.3
kortsluitvastheid			
smeltzekering		A gG/ gL	20
nom. piekstroom (1-s-stroom)	$I_{cw}$	$A_{eff}$	320
zekere scheiding conform VDE 0106 deel 101 en deel 101/A1			
tussen de contacten		V AC	440
schakelhoek		°	90 60 45 30
schakelkamers (BE)			max. 11
stroombanen met dubbele onderbreking			Max. 22
stroomwarmteverlies per stroombaan bij $I_e$		W	0.6

## Aansluitdiameters

een- of meeraderig		mm <sup>2</sup>	1 x (1 - 2.5) 2 x (1 - 2.5)
Soepel met adereindhuls conform DIN 46228		mm <sup>2</sup>	1 x (0.75 1.5) 2 x (0.75 1.5)
aansluitschroef			M3.5
Aandraaimoment		Nm	1

## Schakelvermogen

wisselspanning		$\times U_s$	
Nom. inschakelvermogen $\cos \varphi = 0.35$		A	130
Nominale afschakelvermogen motorschakelaar $\cos \varphi = 0.35$		A	
230 V		A	100
400 V		A	110
500 V		A	80
690 V		A	60
Nominale bedrijfsstroom lastschakelaar AC-21A 440 V	$I_e$	A	20
nom. vermogen motorschakelaar AC-3	P	kW	
220/230 V	P	kW	3
230 V sterddriehoek	P	kW	4
400 V	P	kW	4
400 V sterddriehoek	P	kW	5.5
500 V	P	kW	5.5
500 V sterddriehoek	P	kW	7.5
690 V	P	kW	4

690 V sterdriehoek	P	kW	5.5
nom. vermogen motorschakelaar AC-23A	P	kW	
230 V	P	kW	3.5
400 V	P	kW	6.5
500 V	P	kW	7.5
Nominale bedrijfsstroom stuurschakelaar AC-15			
230 V	I <sub>e</sub>	A	6
400 V	I <sub>e</sub>	A	4
500 V	I <sub>e</sub>	A	2
gelijkspanning		x U <sub>s</sub>	
DC-1, lastschakelaar L/R = 1 ms			
nom. bedrijfsstroom	I <sub>e</sub>	A	10
spanning per in serie geschakelde contactbaan		V	60
DC-21A			
nominale bedrijfsstroom 240 V	I <sub>e</sub>	A	1
240 V contacten		aantal	1
DC-23A, motorschakelaar L/R = 15 ms			
24 V			
nom. bedrijfsstroom	I <sub>e</sub>	A	10
contacten		aantal	1
48 V			
nom. bedrijfsstroom	I <sub>e</sub>	A	10
contacten		aantal	2
60 V			
nom. bedrijfsstroom	I <sub>e</sub>	A	10
contacten		aantal	3
120 V			
nom. bedrijfsstroom	I <sub>e</sub>	A	5
contacten		aantal	3
240 V			
nom. bedrijfsstroom	I <sub>e</sub>	A	5
contacten		aantal	5
DC-13, stuurschakelaar L/R = 50 ms			
nom. bedrijfsstroom	I <sub>e</sub>	A	10
spanning per in serie geschakelde contactbaan		V	32
contactzekerheid bij 24 V DC, 10 mA	statistische foutwaarde	H <sub>F</sub>	<10 <sup>-5</sup> , <1 fout per 100000 schakelingen

## Opmerkingen

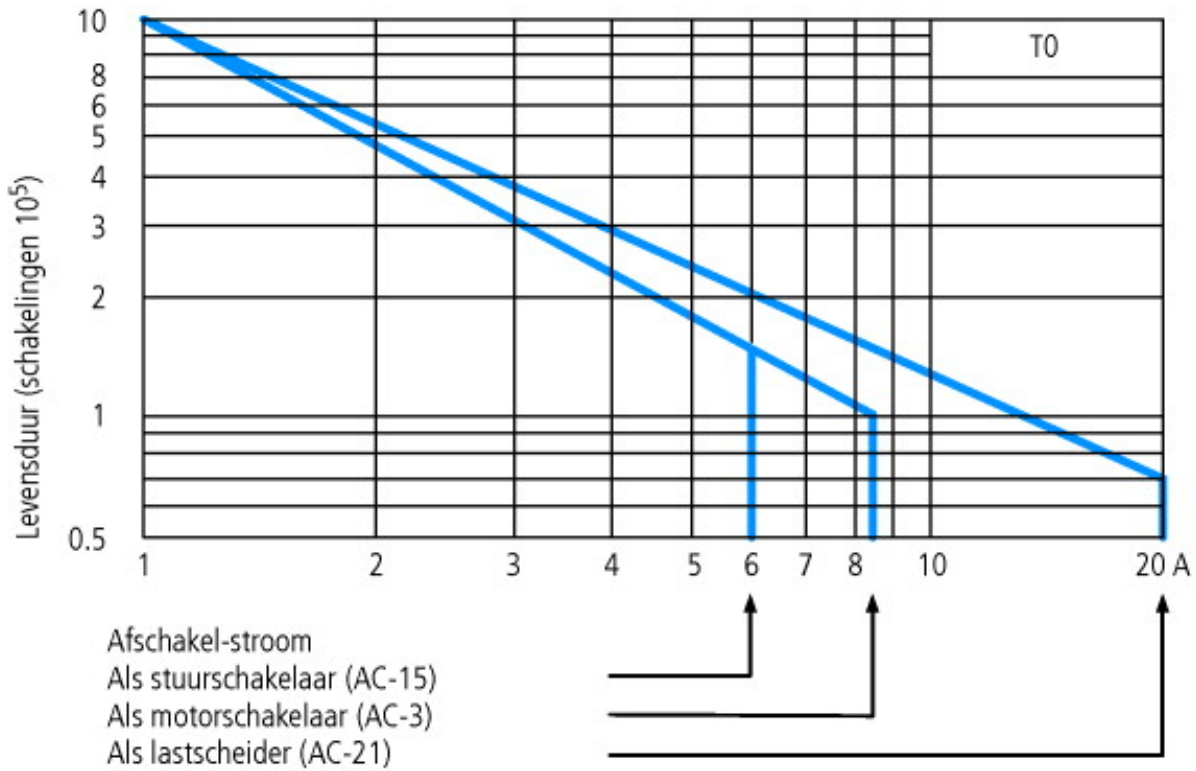
**Aanwijzingen** Voor aansluitdoorsnedes enkeladerig, meeraderig en soepel geldt: bij gebruik van 2 aders max. 2 doorsnedestappen verschil toegestaan

## Technische gegevens ETIM 4.0

Aantal hulpcontacten als verbreekcontact			0
Met nulstelling			Ja
Uitvoering			Omkeerschakelaar
Nominaal vermogen bij AC-3, 400V		kW	4
Aantal hulpcontacten als maakcontact			0
Geschikt voor frontbevestiging			Nee
Beschermingsgraad frontzijde (IP)			IP65
Nominale continu stroom I <sub>u</sub>		A	20
Geschikt voor bodemmontage			Ja
Aantal hulpcontacten als wisselcontact			0
Geschikt voor verdelerinbouw			Nee
Geschikt voor tussenbouw			Nee
Complete apparatuur in behuizing			Ja

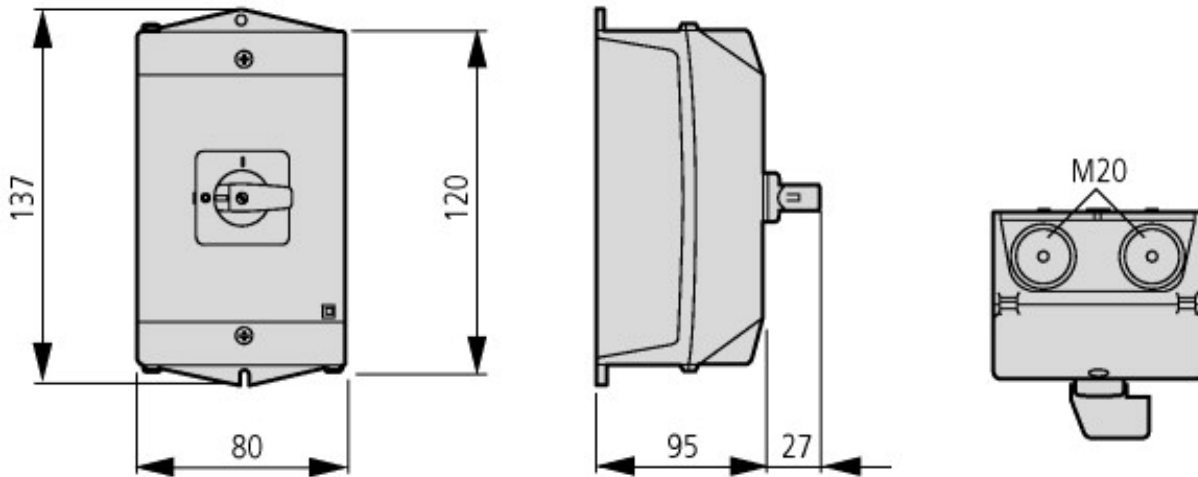
Uitvoering van het bedieningselement		Draaigreep
Aantal polen		3
Aansluitwijze hoofdstroomcircuit		Schroefaansluiting

### Karakteristieken

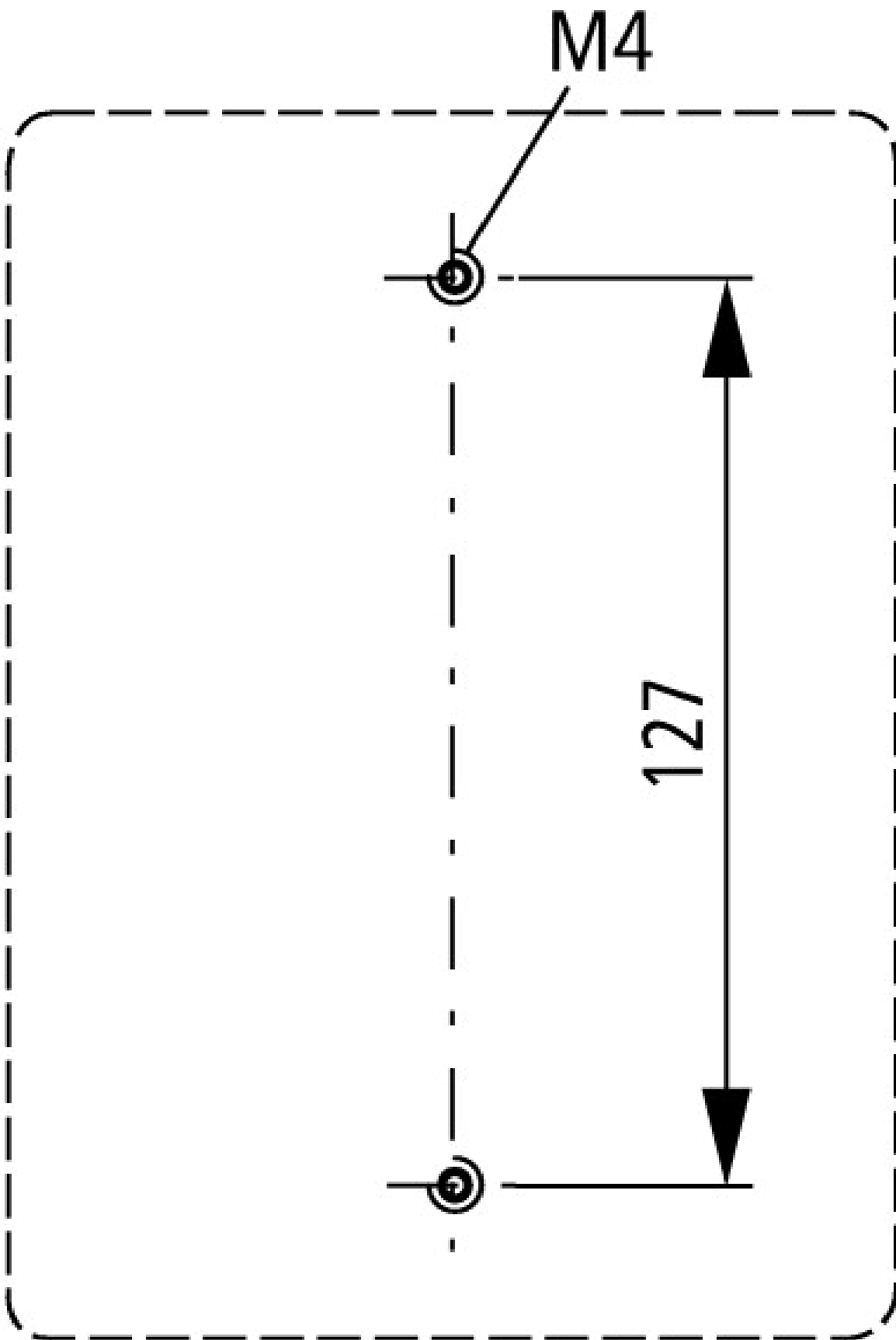


Voor gebruikscategorie AC-4 (extreme last: 100 % tippen, omkeren of tegenstroomremmen)  
 Moet vanwege de levensduur de stilstandstroom van de motor de nom. stroom van de schakelaar voor AC-21A niet overschrijden.

### Afmetingen



Diepte van een schakelkamer: 9.5 mm



Boormaten bodem

### Overige productinformatie (links)

AWA1150-1687 (IL03801007Z) nokkenschakelaar

[ftp://ftp.moeller.net/DOCUMENTATION/AWA\\_INSTRUCTIONS/16870605.pdf](ftp://ftp.moeller.net/DOCUMENTATION/AWA_INSTRUCTIONS/16870605.pdf)

#### Projecteren

Overzicht

[ftp://ftp.moeller.net/DOCUMENTATION/PDF/NL/Ovt\\_t\\_p\\_Leistung\\_N.pdf](ftp://ftp.moeller.net/DOCUMENTATION/PDF/NL/Ovt_t_p_Leistung_N.pdf)

Typesleutel, bouwsteensysteem

[ftp://ftp.moeller.net/DOCUMENTATION/PDF/NL/Ovt\\_t\\_p\\_Typenschluesel\\_N.pdf](ftp://ftp.moeller.net/DOCUMENTATION/PDF/NL/Ovt_t_p_Typenschluesel_N.pdf)

Bestellingen van speciale schakelingen

[ftp://ftp.moeller.net/DOCUMENTATION/PDF/NL/Bestellformulare\\_N.PDF](ftp://ftp.moeller.net/DOCUMENTATION/PDF/NL/Bestellformulare_N.PDF)

