

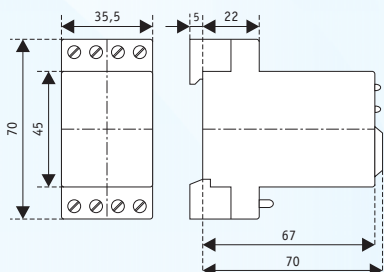
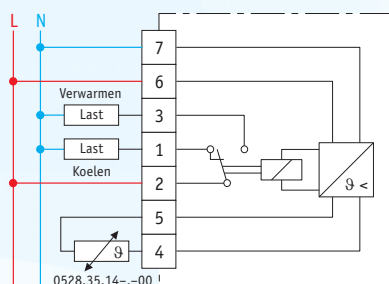
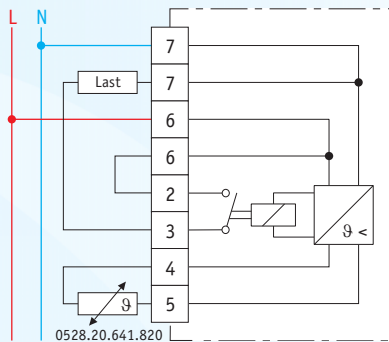
# Elektronische thermostaten met afstandsvouler



0528.20.641.820



0528.35



## Toepassingen

Deze thermostaten met afstandsvouler worden gebruikt voor verwarmings- of ventilatie-toepassingen alsook in de industrie (temperatuurregeling of -begrenzing).

Het instelbereik en de vouler moeten gekozen worden in functie van de toepassing (vouler apart geleverd).

De thermostaten van de reeks 528 zijn voorzien voor montage op DIN-rail in een elektrisch verdeelbord (modulaire behuizing 35 mm).

### Type 0528.20.641.820

- vereenvoudigde uitvoering alleen beschikbaar met een bereik van 0 tot 60 °C
- 1 NO-contact (alleen functie verwarmen).

### Types 0528.35

- uitvoering met signaallamp
- één wisselcontact
- mogelijkheid tot begrenzen van de instelwaarde d.m.v. beweegbare segmenten rondom de instelknop.

## Technische gegevens

- Instelbereiken : 0528.20.641.820 : 0 tot 60 °C  
0528.35.143.000 : -40 tot +20 °C  
0528.35.141.800 : 0 tot 60 °C  
0528.35.143.200 : 40 tot 100 °C  
0528.35.143.300 : 100 tot 160 °C
- Voedingsspanning : 230 V AC 50 Hz
- Spanningstolerantie : +6 tot -15 %
- Verbruik : 2,5 VA
- Schakelvermogen van contacten : 10 A/250 V AC  $\cos \varphi = 1$ ; 4 A/250 V AC  $\cos \varphi = 0,6$
- Contact : 1 NO voor 0528.20.641.820 (sluit door temperatuurvermindering)  
1 wisselcontact voor 0528.35
- Differentiaal : 1 K
- Toelaatbare temperatuur : -10 tot +50 °C
- Beschermingsgraad : IP 40
- Montage : op DIN-rail 35 mm EN 50022
- Vouler : PTC met kabel van 1,5 m of 4 m, zie blz. 58
- Aansluiting : schroefklemmen
- Gewicht : 170 g

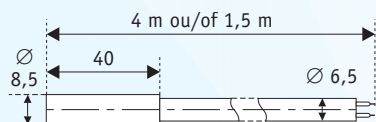
### BESTELREFERENTIES

	BESTELREFERENTIES
0528.20.641.820	eenvoudige uitvoering, 1 NO, 0 tot 60 °C
0528.35.141.800	met signaallamp, 1 wisselcontact, 0 tot 60 °C
0528.35.143.000	met signaallamp, 1 wisselcontact, -40 tot +20 °C
0528.35.143.200	met signaallamp, 1 wisselcontact, 40 tot 100 °C
0528.35.143.300	met signaallamp, 1 wisselcontact, 100 tot 160 °C

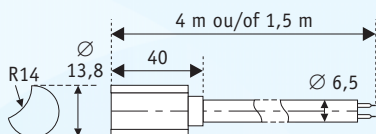
## PTC-voelers



0528.94.000.002, 0528.91.040.000



0528.92.000.002



0528.93.000.002



0528.97.990.001

### Standaardvoelers 0528.94.000.002 en 0528.91.040.000

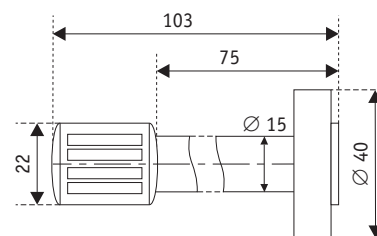
- Voeler in polyamide, glasvezel versterkt
- Temperatuurmeting van vloeren, muren en plafonds
- Temperatuurmeting van wegdekken
- Temperatuurmeting in beschermhuls
- Meetbereik :
  - 0528.94.000.002 : -50 tot +175 °C
  - 0528.91.040.000 : -25 tot +70 °C
- Kabellengte/-materiaal : 0528.94.000.002 : 1,5 m silicone  
0528.91.040.000 : 4 m PVC
- Tijdconstante : 30 s
- Beschermingsgraad : IP 67.

### Voeler voor montage op een buis 0528.92.000.002

- Voeler in polycarbonaat, glasvezel versterkt
- Temperatuurmeting op een buis van  $\varnothing 3/4"$  tot  $1 1/2"$
- Meetbereik : -40 tot +120 °C
- Kabellengte/-materiaal : 1,5 m silicone
- Tijdconstante : 60 s
- Beschermingsgraad : IP 64.

### Voeler voor meten van luchttemperatuur 0528.93.000.002

- Voeler in durethaan
- Metten van de omgevingstemperatuur
- Metten van de temperatuur in ventilatiepijpen
- Meetbereik : -40 tot +100 °C
- Kabellengte/-materiaal : 1,5 m silicone
- Tijdconstante : 10 s bij stromingssnelheid van 1 m/s
- Beschermingsgraad : IP 30.

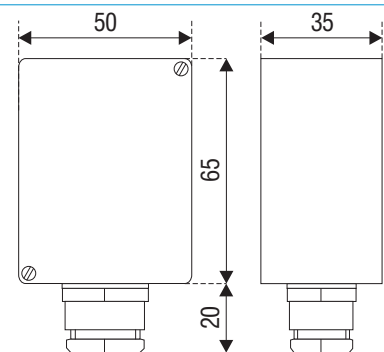


### Muurvoeler 0528.97.990.001

- Aansluiting met schroeven
- Temperatuurmeting van binnen- of buitenlucht
- Meetbereik : -40 tot +80 °C
- Zonder aansluitkabel
- Tijdconstante : 60 s
- Beschermingsgraad : IP 65.

#### Opmerkingen

- De voeler kan aangesloten worden met een kabel van maximum 50 m
- Bij plaatsing in de buurt van inductiebronnen (vermogenkabels, contactoren, trafo's, motoren, enz.), een beschermde kabel gebruiken.



BESTELREFERENTIES VAN PTC-VOELERS		MEETBEREIK
0528.91.040.000	standaardvoeler	-25 tot +70 °C
0528.92.000.002	voeler voor montage op een buis	-40 tot +120 °C
0528.93.000.002	voeler voor het meten van de luchttemperatuur	-40 tot +100 °C
0528.94.000.002	standaardvoeler	-50 tot +175 °C
0528.97.990.001	voeler voor montage op een muur	-40 tot +80 °C