

Date

Name

Client

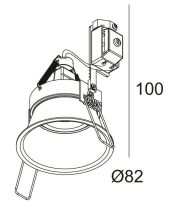
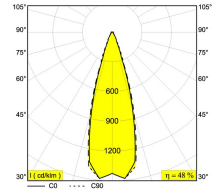

Project Name

Quote#

Type/Quantity

DEEP RINGO S1

202 11 16

[Weblink](#)Opening formaat:  76 mm

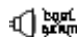
Inbouwdiepte: 100 mm

Dikte montageoppervlak: max.15

Beschikbare kleuren: ALUMINIUM (202 11 16 ALU)
ZWART (202 11 16 B)
CHROOM (202 11 16 C)
WIT (202 11 16 W)

NON ADJUSTABLE

GX5.3 // 12V // EXCL. TRANSFO

 1 x QR-C51 max.50W

Klasse: III

Gewicht: 0.1 KG

Protection level: IP20

Minimumafstand: 0,5m

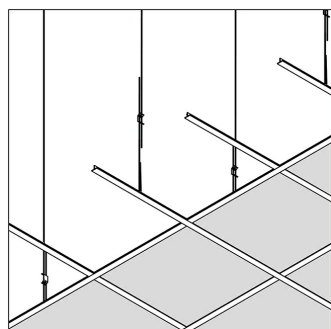
Opmerkingen: WHITE finish : max. 35W

Opties: PLASTERKIT 101
TRANSFOVoor gedetailleerde installatie-instructies, raadpleeg de handleiding, [202_11_16_HAND.pdf](#)

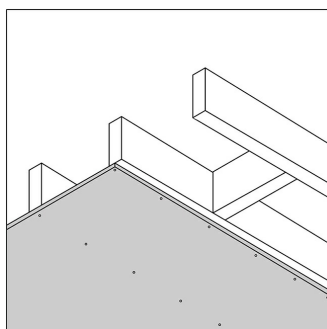
DEEP RINGO S1

202 11 16

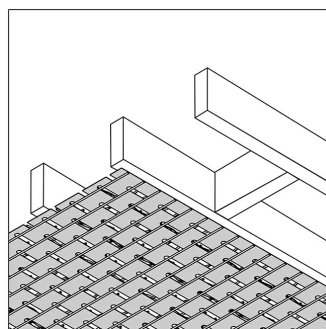
Plafond mogelijkheden



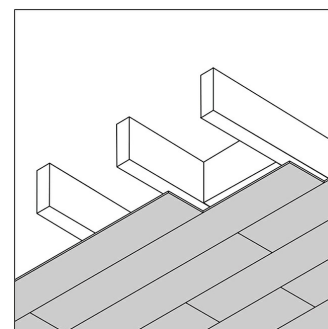
Systeemplafond



Gipsplaat



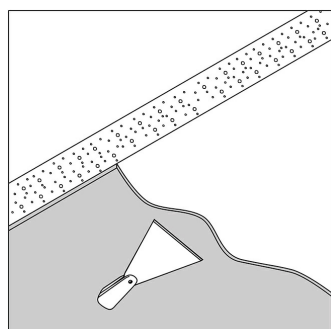
Stucanet



Hout

Optioneel

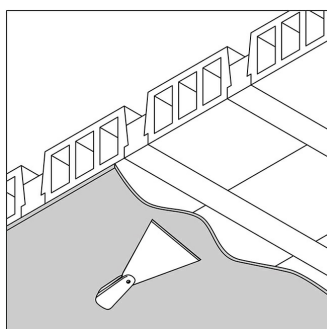
PLASTERKIT 101



Beton + pleister

Alleen met

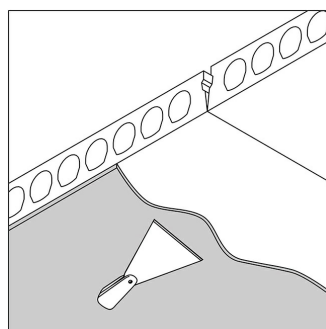
PLASTERKIT 101



Stalton + pleister

Alleen met

PLASTERKIT 101

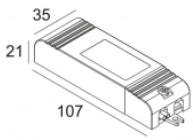


Welfsels + pleister

Alleen met

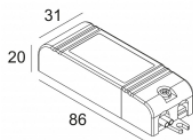
PLASTERKIT 101

Weblink / Specificatieblad



TRANSFO 100W
200 46 10
220-240V / 50-60Hz

Weblink / Specificatieblad



TRANSFO 50W
200 46 06
220-240V / 50-60Hz

Related references

PLESTERKITS

Weblink / Specificatieblad



PLASTERKIT 101
202 11 19

DEEP RINGO S1
202 11 16

Gerelateerde project foto v an product familie:

