



Type

P1-32/12/SVB/N



Powering Business Worldwide™

Artikel nr.

207319

IP65

Leveringsprogramma

Assortiment			Lastscheider
Basisfunctie			Hoofdschakelaar Werkschakelaar Werkschakelaar
Typekenner			P1
Bouwworm			opbouw
beschermingsgraad			IP65
			totaal geïsoleerd
NOOD-STOP			Als NOOD-UIT/NOOD-STOP functie
			Met rode draaigreep en gele plaat
normen en bepalingen			conform IEC/EN 60204-1, VDE 0113, deel 1
Afsluitbaarheid			Afsluitbaar in 0-stand
			Zonder hulpcontacten
Contacten			Nulleiders
schakelsymbool			
frontplaatnr.			
Hoofdstroombanen			
polen		M	3 + N
hulpstroombanen		M	0
		V	0
max. nom. vermogen			
AC-23A			
400/415 V, 50-60 Hz	P	kW	15
nominale continu stroom	I _u	A	32

Approbaties

UL-goedkeuring
CSA-goedkeuring
Product Standards

Yes
Yes
UL 508; CSA-C22.2 No. 14-05; CSA-C22.2 No. 94; IEC/EN 60947-3; CE marking

Algemeen

normen en bepalingen			IEC/EN 60947, VDE 0660, IEC/EN 60204, CSA, UL lastscheider conform IEC/EN 60947-3
levensduur, mechanisch	Schakelingt	x 10 ⁶	0.3
max. schakelfrequentie		Schakeling /h	50
Klimaatbestendigheid			Vochtige warmte, constant, conform IEC 60068-2-78. Vochtige warmte, cyclisch, conform IEC 60068-2-30.
omgevingstemperatuur		°C	
open		°C	- 25 - 50
in kast		°C	- 25 - 40
inbouwpositie			willekeurig
Schokbestendigheid conform IEC 60068-2-27	Halfsinussto	g	> 15 20 ms

Stroombanen

nominale bedrijfsspanning	U _e	V AC	690
Nom. stootspanningsvastheid	U _{imp}	V AC	6000
Overspanningscategorie/vervuilingsgraad			III/3
nominale continu stroom	I _u	A	
open	I _u	A	32
in kast	I _u	A	32
Belastbaarheid bij intermitterend bedrijf, klasse 12			
AB 25 % ID		x I _e	2
AB 40 % ID		x I _e	1.6
AB 60 % ID		x I _e	1.3
kortsluitvastheid			
smeltzekering		A gG/ gL	50
nom. piekstroom (1-s-stroom)	I _{cw}	A _{eff}	640
schakelhoek		°	90
stroomwarmteverlies per stroombaan bij I _e		W	1.8

Aansluitdiameters

een- of meeraderig		mm ²	1 x (1.5 - 6) 2 x (1.5 - 6)
Soepel met adereindhuls conform DIN 46228		mm ²	1 x (1 - 4) 2 x (1 - 4)
aansluitschroef			M4
Aandraaimoment		Nm	1,6

Schakelvermogen

wisselspanning		x U _s	
Nom. inschakelvermogen cos φ = 0.35		A	320
Nominale afschakelvermogen motorschakelaar cos φ = 0.35		A	
230 V		A	260
400 V		A	300
500 V		A	290
690 V		A	250
Nominale bedrijfsstroom lastschakelaar AC-21A 440 V	I _e	A	32
nom. vermogen motorschakelaar AC-3	P	kW	
220/230 V	P	kW	7.5
400 V	P	kW	13

500 V	P	kW	15
690 V	P	kW	12
nom. vermogen motorschakelaar AC-23A	P	kW	
230 V	P	kW	8.5
400 V	P	kW	15
500 V	P	kW	18.5
690 V	P	kW	17.5
gelijkspanning		$x U_s$	
DC-1, lastschakelaar L/R = 1 ms			
nom. bedrijfsstroom	I_e	A	32
spanning per in serie geschakelde contactbaan		V	60
DC-23A, motorschakelaar L/R = 15 ms			
24 V			
nom. bedrijfsstroom	I_e	A	25
contacten		aantal	1
48 V			
nom. bedrijfsstroom	I_e	A	25
contacten		aantal	2
60 V			
nom. bedrijfsstroom	I_e	A	25
contacten		aantal	3
120 V			
nom. bedrijfsstroom	I_e	A	12
contacten		aantal	3

hulpcontact

normen en bepalingen

conform IEC/EN 60204-1, VDE 0113, deel 1

Opmerkingen

Aanwijzingen Hoofdschakelaareigenschappen conform IEC/EN 60204; dwangmatig schakelen, bediening niet verwisselbaar

De nominale continu stroom I_u is bij max. doorsnede aangegeven.

Voor enkeladerig, meeraderig en soepel geldt:

bij gebruik van 2 aders max. 2 doorsnedestappen verschil toegestaan.

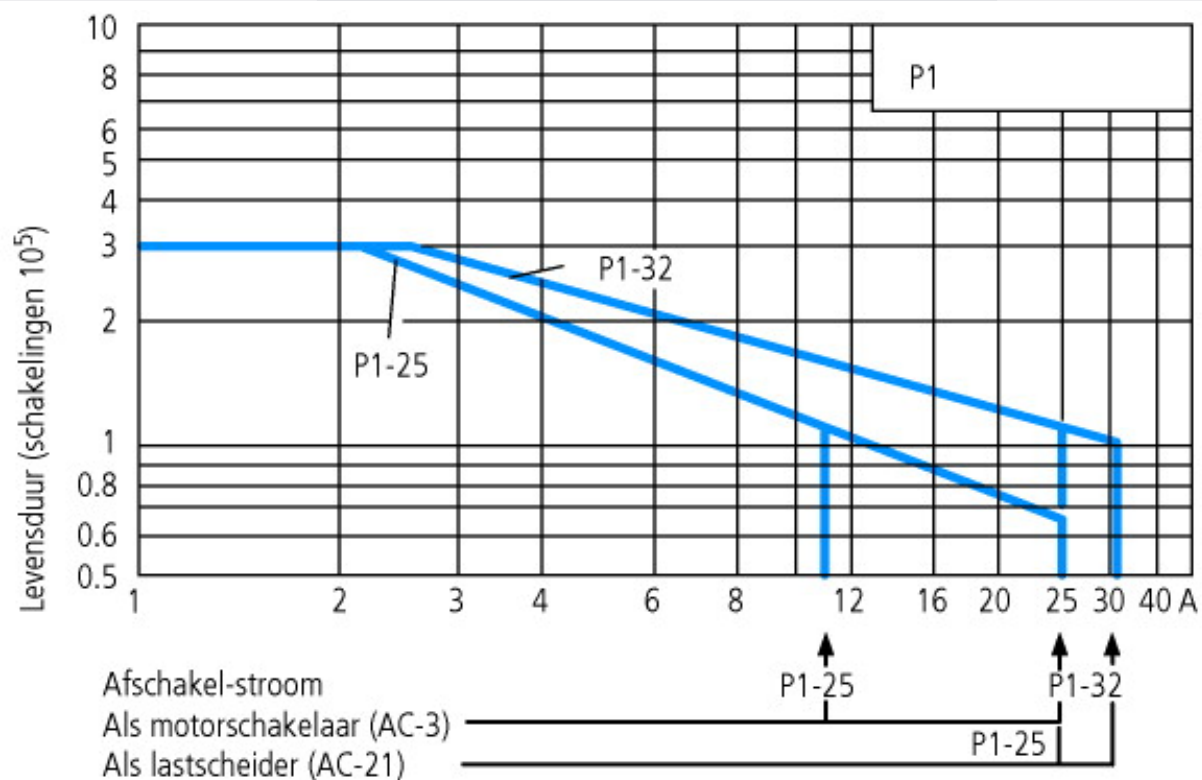
Technische gegevens ETIM 4.0

Aantal hulpcontacten als maakcontact			0
Aantal hulpcontacten als verbreekcontact			0
Nominale continu stroom I_u		A	32
Aantal polen			4
Voorwaardelijke nominale kortsluitstroom I_q		kA	0
Beschermingsgraad frontzijde (IP)			IP65
Aantal hulpcontacten als wisselcontact			0
Vergrendelbaar			Ja
Motoraandrijving geïntegreerd			Nee
Aansluitwijze hoofdstroomcircuit			Schroefaansluiting
Uitvoering als noodstopinrichting			Ja
Uitvoering van het bedieningselement			-
Uitvoering hoofdschakelaar			Ja
Uitvoering lastscheider			Ja
Uitvoering veiligheidsschakelaar			Nee
Uitvoering werkschakelaar			Ja
Nominaal vermogen, AC-23, 400V		kW	15
Nominaal vermogen, AC-3, 400V		kW	13
Geschikt voor vloerbevestiging			Ja
Geschikt voor frontmontage 4-gats			Nee
Geschikt voor frontmontage centraal			Nee
Geschikt voor verdelerinbouw			Nee
Geschikt voor tussenbouw			Nee

Max. nominale bedrijfsspanning Ue bij AC	V	690
Motoraandrijving optioneel		Nee
Spanningsuitschakelaar optioneel		Nee
Apparaatbouwworm		Compleet apparaat in behuizing

Karakteristieken

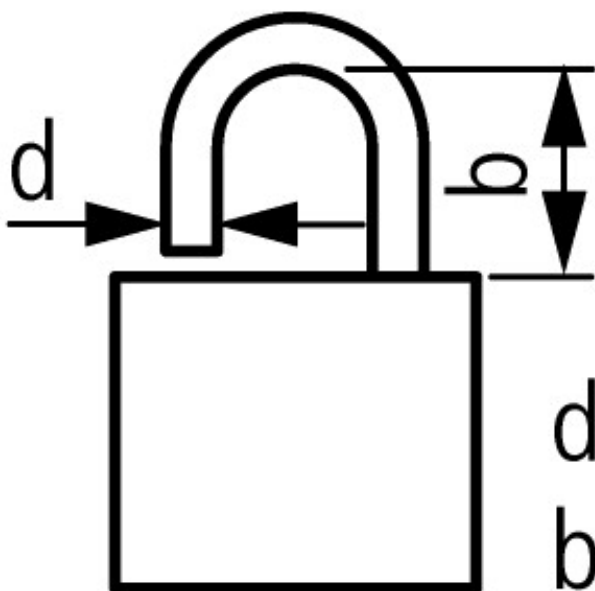
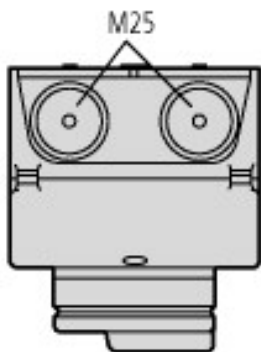
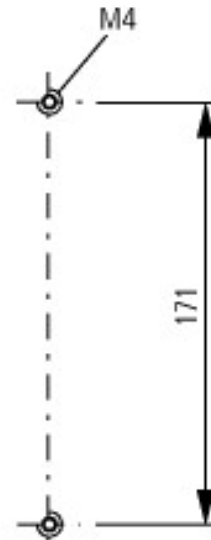
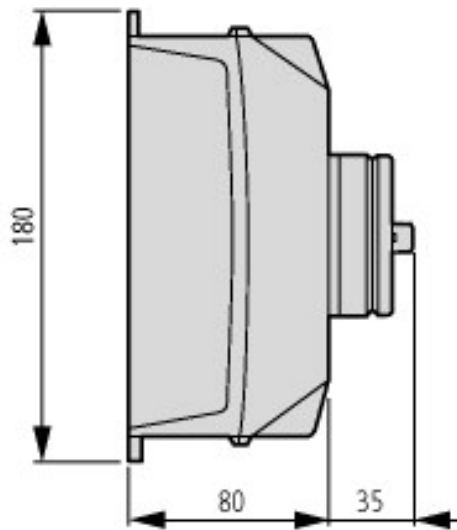
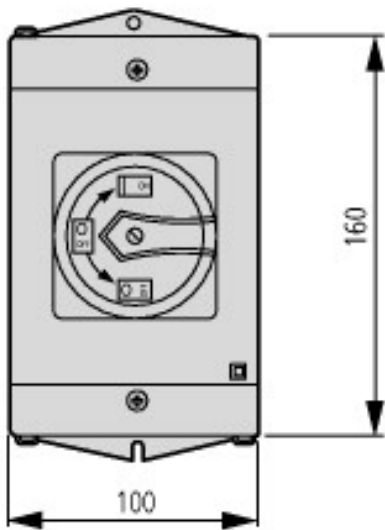
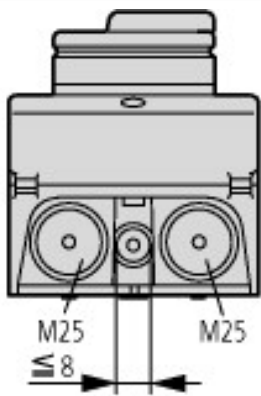
Bestelling van speciale frontplaten



Voor gebruikscategorie AC-4 (extreme last: 100 % tippen, omkeren of tegenstroomremmen)

Moet vanwege de levensduur de stilstandstroom van de motor de nom. stroom van de schakelaar voor AC-21A niet overschrijden.

Afmetingen



$$d = 4 - 8 \text{ mm}$$

$$b + d \leq 47 \text{ mm}$$



Overige productinformatie (links)

AWA1150-1689 (IL03802001Z) Lastscheiders en kast	ftp://ftp.moeller.net/DOCUMENTATION/AWA_INSTRUCTIONS/16890304.pdf
Projecteren	
Overzicht	ftp://ftp.moeller.net/DOCUMENTATION/PDF/NL/Ovt_t_p_Leistung_N.pdf
Typesleutel, bouwsteensysteem	ftp://ftp.moeller.net/DOCUMENTATION/PDF/NL/Ovt_t_p_Typenschlüssel_N.pdf
Bestellingen van speciale schakelingen	ftp://ftp.moeller.net/DOCUMENTATION/PDF/NL/Bestellformulare_N.PDF