

# het assortiment Top Ev

## Zenders op 433,92 MHz

001 <b>TOP-432EV</b>	Tweekanalenzender voor meerdere gebruikers, 4.096 combinaties met automatische herkenning.
001 <b>TOP-434EV</b>	Vierkanalenzender voor meerdere gebruikers, 4.096 combinaties met automatische herkenning.

## Aanplugontvangers 433,92 MHz

001 <b>AF43S</b>	Aanplugfrequentieprintkaart
001 <b>AF43SM</b>	Aanplugzenderkaart met eeprom om tot 128 codes (gebruikers) op te slaan

## Ontvangers 433,92 MHz voor buiten

001 <b>RE432</b>	Tweekanalenontvanger IP54 voor buiten, 12 - 24 V AC - DC	20
001 <b>RBE4MT</b>	Externe vierkanalenontvanger IP54, 12 - 24V AC - DC om tot 999 codes (gebruikers) op te slaan	20

## Radiomodule op 230 V AC voor buiten

001 <b>RBE42</b>	Vierkanalenontvanger voor buiten IP54, 230 V AC
------------------	---

## Radiomodule op 12 - 24 V AC - DC voor buiten

001 <b>RBE4N</b>	Vierkanalenontvanger voor buiten IP54, 12 - 24 V AC - DC	20
------------------	--	----

## Uitrustingen voor: 001TOP-432EV- 001TOP-434EV

009 <b>TAG</b>	Transponderglas
001 <b>P3V</b>	Stel van 2 lithiumbatterijen 3 V DC type CR2016

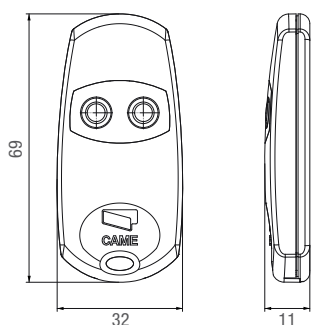
## Uitrustingen voor ontvangers

001 <b>TOP-A433N</b>	Antenne
001 <b>TOP-RG58</b>	Antennekabel

### OPMERKINGEN

001TOP-432NA - 001TOP-434NA Het aanbevolen maximum aantal automatiseringen in één systeem is 20. Bijvoorbeeld een flatgebouw met 20 garagepoorten met een eigen code.

### Maten (mm)



OPMERKINGEN  
gewicht 16 g

### Toepassingslimieten

MODEL	Vermogen (M)
TOP-432EV	50 ÷ 150
TOP-434EV	50 ÷ 150

### Technische kenmerken

Type	TOP-432EV - TOP-434EV
Batterijen	2 x CR2016 LITHIUM
Combinaties	4.096
Arbeidstemperatuur (°C)	-20 ÷ +55
Materiaal	ABS



**ONTDEK DE NIEUWE AANBIEDINGEN VAN CAME**  
bij uw verkoper of in [came.com](http://came.com)

© Came - KDEP#CNL66PIE111 - 05/2011



Patented: 001828559

**Came cancelli automatici s.p.a.**

via Martiri della Libertà, 15  
31030 Dosson di Casier  
Treviso - Italy  
Tel. (+39) 0422 4940  
Fax (+39) 0422 4941  
info@came.it  
www.came.com



# Top Ev

## De nieuwe modellen: Made in Italy ten top



Came presenteert de nieuwe zenders TOP-432EV en TOP-434EV met een totaal nieuw design, maar met de betrouwbaarheid en het comfort van altijd!

## Waarom kiezen voor Top Ev



### MODERN, MAAR OOK VEELZIJDIG EN COMPATIBEL

De nieuwe modellen TOP-432EV en TOP-434EV werken op een frequentie van 433,92 MHz en zijn dus perfect compatibel met alle ontvangers van de Top-serie. Met deze bijzondere eigenschap kunnen alle mogelijkheden worden benut van een systeem met diverse ontvangermodellen: met 2 of 4 kanalen, aanplugbaar, voor buitengebruik of voor inbouw en ook op 230 V AC.

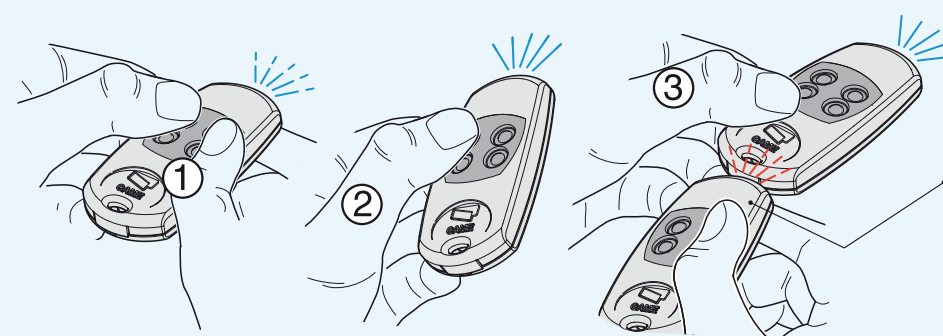
### ERGONOMISCH EN MET TALRIJKE FUNCTIES

De nieuwe modellen hebben een elegant en verfijnd design en zijn uitgevoerd in prima materialen zoals glanzend polycarbonaat. De toegepaste technologie is betrouwbaar en uitgetest. Met het digitale codesysteem van 4.096 mogelijke combinaties garandeert het systeem volledige geheimhouding. Omdat de apparaten alles automatisch aanleren, is opname van een nieuwe zender in een bestaand systeem geen enkel probleem.

### EEN EXTRA FUNCTIE!

Zoals voor de vorige uitvoeringen van de Top-serie kan in het systeem de speciale TAG-transponder worden opgenomen om de zender ook te gebruiken voor de transpondersensoren TSP01. Hiermee kan de zender een extra toegang bedienen (bijvoorbeeld een voetgangerspoort).

#### • CODES AUTOMATISCH LATEN AANLEREN EN OPSLAAN VAN ZENDER TOT ZENDER.



OPM.:  
u kunt met een willekeurige radiobediening van de Top-serie op 433,92 MHz codes verzenden naar nieuwe EV's of tussen EV-modellen.

1

Druk tegelijkertijd de twee bovenste toetsen in op de nieuwe zender (op de modellen met 4 toetsen) totdat het lampje snel begint te knipperen.

2

Druk nu de toets in waarmee u de afsluiting wenst te openen.

3

Binnen de 10" vanaf dit ogenblik houdt u de zender die u al bezit (en dus al een code heeft) bij de nieuwe terwijl u de toets indrukt die de functie bedient die u in het nieuwe apparaat moet opslaan. Als de code is opgeslagen, knippert het lampje 3 keer en is het apparaat klaar om te worden gebruikt.