

Date

Name

Client

Project Name

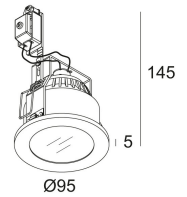
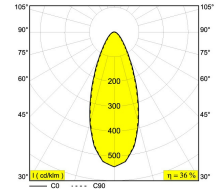
Quote#


Type/Quantity

## C-MAX S1

202 23 05

[Weblink](#)



Opening formaat:  82 mm

Inbouwdiepte: 100 mm

Dikte montageoppervlak: max.35

Beschikbare kleuren: ALU GRIJS (202 23 05 A)  
ALUMINIUM (202 23 05 ALU)  
WIT (202 23 05 W)

NONADJUSTABLE

GX5.3 // 12V // EXCL.TRANSFO

 1 x QR-C51 max.50W

Klasse: III

Gewicht: 0.3 KG

Protection level: IP44/20-20/20

Minimumafstand: 0,5m

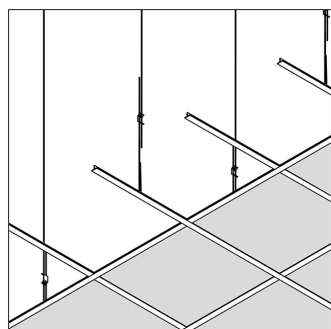
Opmerkingen: WHITE finish : max. 35W

Opties: TRANSFO

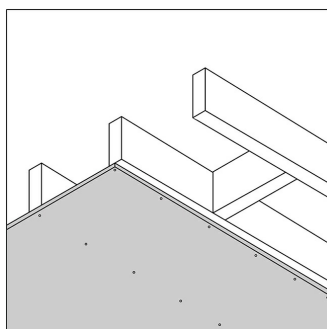
Voor gedetailleerde installatie-instructies, raadpleeg de handleiding. [202\\_23\\_05\\_HAND.pdf](#)

C-MAX S1  
202 23 05

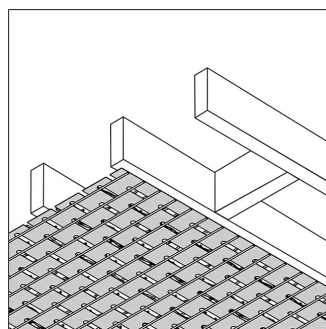
### Plafond mogelijkheden



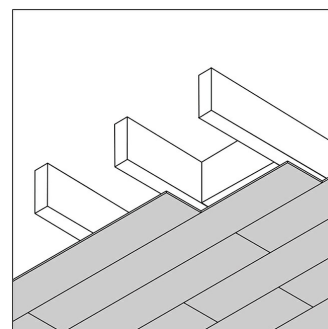
Systeemplafond



Gipsplaat



Stucanet



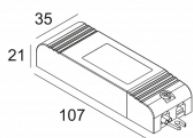
Hout

C-MAX S1  
202 23 05

Related references

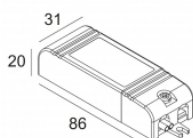
**VOORSCHAKELAPPARATUUR EN TRANSFORMATOREN**

[Weblink / Specificatieblad](#)



TRANSFO 100W  
200 46 10  
220-240V / 50-60Hz

[Weblink / Specificatieblad](#)



TRANSFO 50W  
200 46 06  
220-240V / 50-60Hz

C-MAX S1  
202 23 05

Gerelateerde project foto van product familie:

