

Inbouwgroep
Mini Pureline 90 cm
Inox



EAN 5414425008209

Energielabel

| | |
|--|------|
| ▪ Energie efficiëntie klasse (EEIdampkap) | B |
| ▪ Jaarlijks energie verbruik (kWh/jaar) (AECdampkap) | 56,6 |
| ▪ Hydrodynamische efficiëntie klasse (FDEdampkap) | A |
| ▪ Licht efficiëntie klasse (LEdampkap) | A |
| ▪ Vetfilterefficiëntie klasse (GFEdampkap) | D |

Functies & kenmerken

| | |
|---|---------------------------------|
| ▪ Motor | Geïntegreerd |
| ▪ Geluidsdemper | Geïntegreerd |
| ▪ Recirculatie | Optioneel |
| ▪ InTouch functie | Standaard |
| ▪ Auto stop | ▪ |
| ▪ Naloopstand (minuten) | 10 |
| ▪ Vetfilter | 7400020 |
| ▪ Aantal vetfilters | 1 |
| ▪ Vetfilter reiniging indicatie | ▪ |
| ▪ Recirculatiefilter reiniging indicatie | ▪ |
| ▪ Bediening | Drukknoppen + Afstandsbediening |
| ▪ Aantal snelheden | 3 + power |
| ▪ Powerstand met automatische terugschakeling (minuten) | 6 |

Afmetingen

| | |
|--|------------------------------------|
| ▪ Product afmetingen (BxDxH) (mm) | 860 x 301 x 330 |
| ▪ Breedte flensrand (mm) | 10 |
| ▪ Uitsparingsmaat (BxD)(mm) | 845 x 286 |
| ▪ Minimum afmetingen kast (BxDxH) (mm) | x 600 x |
| ▪ Advies afstand tussen werkblad en onderzijde dampkap met een inductie kookplaat (Hmin-Hmax)(mm) | 650 - 850 |
| ▪ Advies afstand tussen werkblad en onderzijde dampkap met een gas kookplaat (Hmin-Hmax)(mm) | 650 - 850 |
| ▪ Advies afstand tussen werkblad en onderzijde dampkap met elektrische of keramische kookplaat (Hmin-Hmax)(mm) | 600 - 850 |
| ▪ Diameter uitblaasopening (mm) | 150 |
| ▪ Positie uitlaat | Rechts, Boven, Links, Achter, Voor |

Verlichting

| | |
|--|-----------|
| ▪ Type functionele verlichting | LED |
| ▪ Functionele verlichting dimbaar | ▪ |
| ▪ Soft-ON/OFF | ▪ |
| ▪ Aantal lichtpunten functionele verlichting | 4 |
| ▪ Totaal verbruik functionele verlichting (W) | 8 |
| ▪ Kleurtemperatuur functionele verlichting (K) | 2700/4000 |

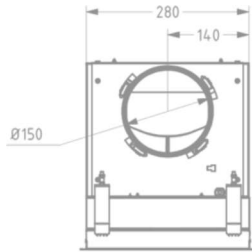
Luchthoeveelheid & geluidsniveau

| | |
|--|-----------|
| ▪ Vrijblazend debiet (m ³ /h) | 720 |
| ▪ Debiet afvoer snelheid 1 (m ³ /h) / Max druk afvoer snelheid 1 (Pa) | 269 / 434 |
| ▪ Debiet afvoer snelheid 2 (m ³ /h) / Max druk afvoer snelheid 2 (Pa) | 369 / 480 |
| ▪ Debiet afvoer snelheid 3 (m ³ /h) / Max druk afvoer snelheid 3 (Pa) | 493 / 514 |
| ▪ Debiet afvoer max snelheid (m ³ /h) (Qboost) / Max druk afvoer max snelheid (Pa) | 674 / 549 |
| ▪ Geluidsdruk afvoer snelheid 1 (dB(A)) / Geluidsniveau afvoer snelheid 1 (dB(A)) | 29 / 41 |
| ▪ Geluidsdruk afvoer snelheid 2 (dB(A)) / Geluidsniveau afvoer snelheid 2 (dB(A)) | 36 / 48 |
| ▪ Geluidsdruk afvoer snelheid 3 (dB(A)) / Geluidsniveau afvoer snelheid 3 (dB(A)) | 43 / 55 |
| ▪ Geluidsdruk afvoer max snelheid (dB(A)) / Geluidsniveau afvoer max snelheid (dB(A)) (LWAboost) | 51 / 63 |

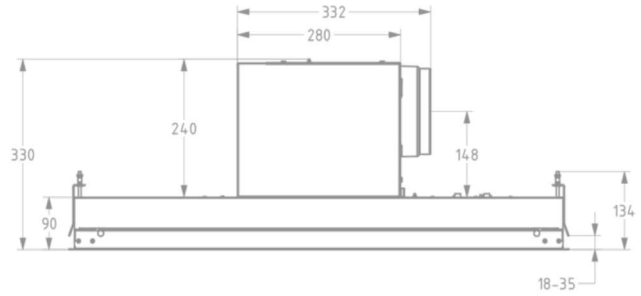
Technische eigenschappen

| | |
|--|------|
| ▪ Maximaal vermogen (W) | 247 |
| ▪ Netspanning (V) | 230 |
| ▪ Frequentie (Hz) | 50 |
| ▪ Elektriciteitsverbruik in stand-by-mode (Ps) (W) | 0.25 |
| ▪ Netto gewicht (kg) | 11,9 |
| ▪ Lengte van de aansluitkabel (m) | 1,3 |

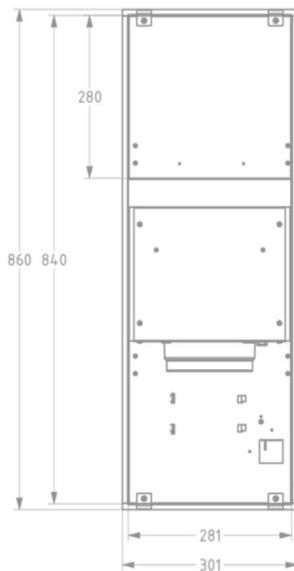
1



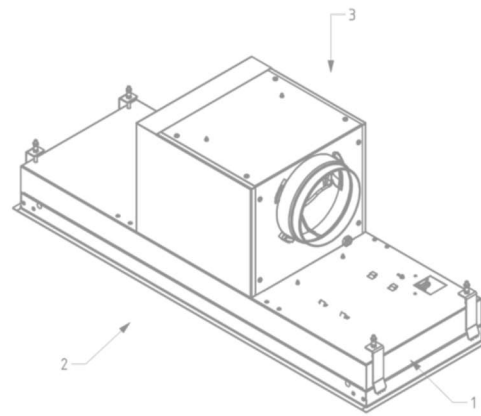
2



3



4



Installatie accessoires

Motor op afstand

- 800993

Kit voor motor op afstand Mini Pureline
810/811/816/820/821/826=V25

Verlengkabel

- 700092

Verlengkabel 5 m

Accessoires

Recirculatie kit



820400

Recirculatiekit Mini Pureline 820, 821, 826

Recirculatie box



841400

Recirculatiebox wit met monoblock (270x500mm)



842400

Recirculatiebox zwart met monoblock (270x500mm)



843400

Recirculatiebox grijs met monoblock (270x500mm)



7931400

Recirculatiebox wit met monoblockfilter, H140mm



7932400

Recirculatiebox met monoblockfilter, H140mm



7933400

Recirculatiebox grijs met monoblockfilter, H140mm

Kit aansturing



990030

Kit voor klepsturing of externe verlichting

