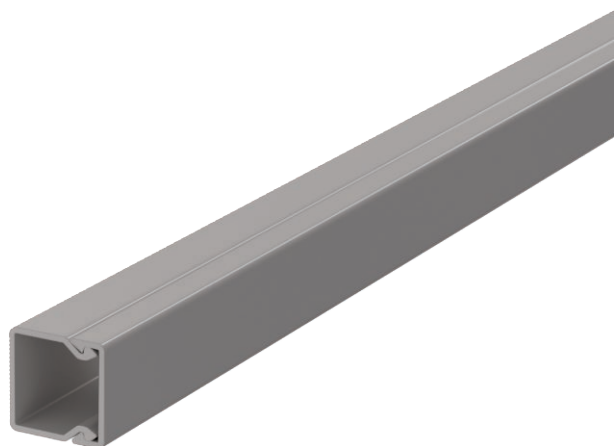


# Technische fiche

## Kanaal, type WDK 15015

Artikelnr. 6024955



Kanaal en deksel met bodemperforatie.



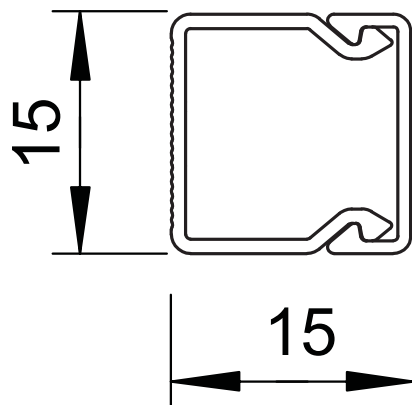
**PVC** Polyvinylchloride

Extra productbeschrijving 1 met deksel  
Extra productbeschrijving 3 Kanaaldeksel en basis met Bodemperforatie

### Stamgegevens

Bestelnr.	6024955
Type	WDK15015GR
Dimensie	15x15x2000
Kleur	steengrijs
RAL-nummer	7030
Materiaal	Polyvinylchloride
Materiaal-afk.	PVC
Kleinste verkoopseenheid	56,00 m
Gewicht	9,00 kg/100 m

### Technische gegevens



Lengte	2.000,00 mm
Breedte	15,00 mm
Zijhoogte	15,00 mm
Aantal leidingen NYM 3 x 1,5 mm <sup>2</sup> Ø 10,5 mm (zonder doos)	1
Aantal vaste scheidingswanden	0,00
Aantal insteekbare scheidingswanden	0,00
Uitvoering deksel	los
Type bevestiging	Bodemperforatie
Halogeenvrij	<input type="checkbox"/>
Kabelklem	<input type="checkbox"/>
Kanaalverbinder	<input type="checkbox"/>
Nuttige doorsnede	164,00 cm <sup>2</sup>
Beschermfolie	<input type="checkbox"/>