

**ebm-papst St. Georgen GmbH & Co. KG**

Hermann-Papst-Straße 1

74673 St. Georgen

Phone: +49 7724 81-0

Fax: +49 7724 81-1309

www.ebmpapst.com

info2@de.ebmpapst.com

Nenndaten

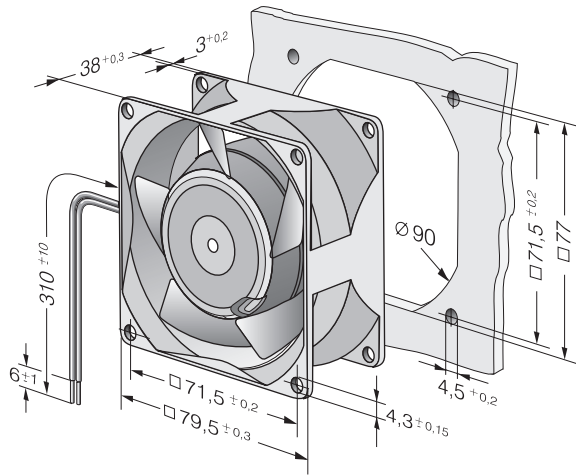
Typ	8556 N	
Nennspannung	[VAC]	230
Frequenz	[Hz]	50
Drehzahl	[min ⁻¹]	2800
Leistungsaufnahme	[W]	12,0
Min. Umgebungstemperatur	[°C]	-40
Max. Umgebungstemperatur	[°C]	90
Volumenstrom	[m ³ /h]	50
Schalleistungspegel	[B]	4,5
Schalldruckpegel	[dB(A)]	31

mb = max. Belastung · mw = max. Wirkungsgrad · fb = freiblasend · kv = Kundenvorgabe · kg = Kundengerät
 Änderungen vorbehalten

Technische Beschreibung

Abmessungen	80 x 80 x 38 mm
Allgemeine Beschreibung	Wechselspannungslüfter mit Außenläufer-Spaltpolmotor
Anschlussleitung	2 Einzellitzen AWG 28, TR 64
Drehrichtung	Rechts, auf Rotor gesehen
Förderrichtung	Über Stege blasend
Lagerung	Kugellager
Lebensdauer L10 bei 40 °C	52500 h
Lebensdauer L10 bei max. Temperatur	15000 h
Masse	0.490 kg
Material Laufrad	Metall
Motorschutz	Geschützt gegen Überlastung durch Impedanzschutz
Zulassungen	VDE, CSA, UL, CE

Produktzeichnung



Kennlinien: Luftleistung

