



Type
Artikel nr.

M22-CLED230-W
216575

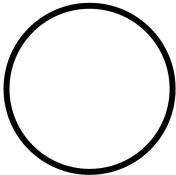


Powering Business Worldwide™

→ Projecteren

Cage Clamp is een gedeponerd handelsmerk van Wago Kontakttechnik GmbH, Minden


Leveringsprogramma

Assortiment			RMQ-Titan (boormaat 22,5 mm)
Basisfunctie			LED elementen
Los apparaat/complete apparatuur			Los apparaat
Beschrijving			Cage Clamp is een gedeponerd handelsmerk van Wago Kontakttechnik GmbH, Minden
Bevestiging			Frontbevestiging
Aansluittechniek			Cage Clamp
nominale bedrijfsspanning	U_e	V	85 - 264 V AC, 50/60 Hz
nom. bedrijfsstroom	I_e	mA	5 - 15
Opgenomen vermogen	$P_{max.}$	W	0.33
			bij 230 V
kleur			
			
			Wit
beschermingsgraad			IP20
Frontring			- geen opgave -
Aansluiting op SmartWire-DT			nee
aanwijzingen			
Bij drukknoppen, signaallampen, signaaldrukknoppen en signaalkeuzeschakelaars geldt:			
M22...-R alleen in combinatie met M22-LED...-R			
M22...-G alleen in combinatie met M22-LED...-G			
M22...-W alleen in combinatie met M22-LED...-W			
M22...-Y alleen in combinatie met M22-LED...-W			
M22...-B in combinatie met M22-LED...-W of M22-LED...-B			

Approbatoren

UL-goedkeuring	Yes
CSA-goedkeuring	Yes
Product Standards	IEC/EN 60947-5; UL 508; CSA-C22.2 No. 14-05; CSA-C22.2 No. 94-91; CE marking
UL File No.	E29184
UL CCN	NKCR
CSA File No.	012528
CSA Class No.	3211-03
NA Certification	UL listed, CSA certified
Beschermingsgraad	UL/CSA Type: -

Algemeen

normen en bepalingen			IEC/EN 60947 VDE 0660
Bedieningsdraaimoment (schroefklemmen)		Nm	 0.8

beschermingsgraad			IP20
Klimaatbestendigheid			Vochtige warmte, constant, conform IEC 60068-2-78; Vochtige warmte, cyclisch, conform IEC 60068-2-30
omgevingstemperatuur		°C	
open		°C	- 25 - 70
Opslag		°C	- 40 - + 80
inbouwpositie			willekeurig
Schokbestendigheid		g	30 Schokduur 11 ms Halfsinus Conform IEC 60068-2-27
Aansluitdiameters		mm ²	
Eenaderig		mm ²	0,75 - 2,5
Meeraderig		mm ²	0,5 - 2,5

Stroombanen

Nom. stootspanningsvastheid	U_{imp}	V AC	6000
nom. isolatiespanning	U_i	V	500
Overspanningscategorie/vervuilingsgraad			III/3

Opmerkingen

Aanwijzingen > 200 V AC/60 Hz: -25/+55 °C

Binnenruimte en beschermde buitenopstelling

Technische gegevens ETIM 4.0

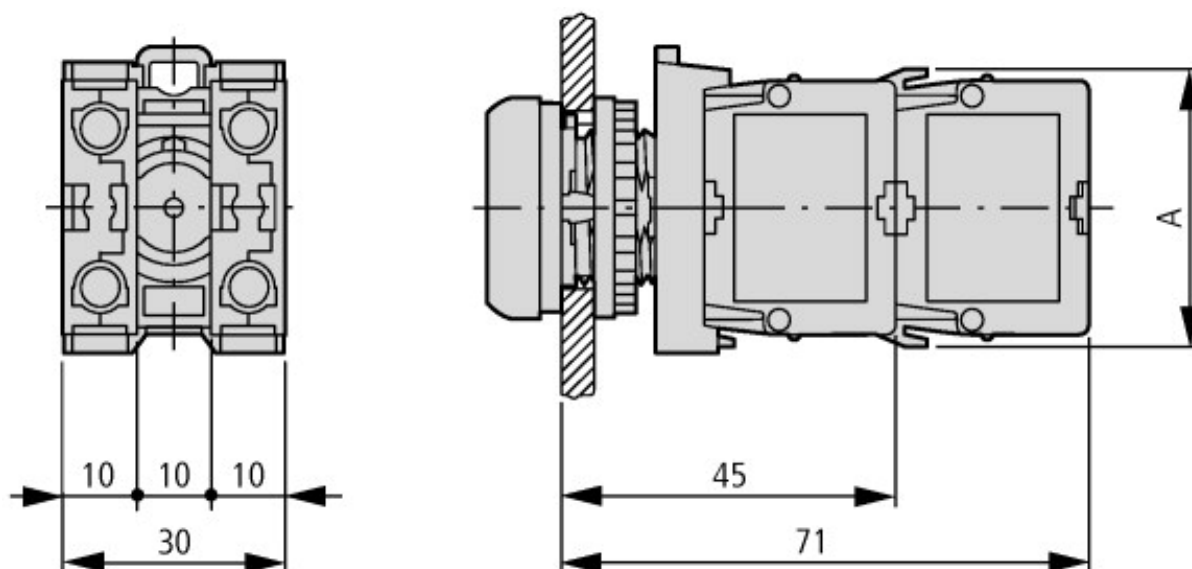
Met geïntegreerde spanningverlagende weerstand			Nee
Type lichtsignalering			LED
Lamphouder			Geen
Soort bevestiging			Frontbevestiging
Met geïntegreerde lichtsignalering			Ja
Type spanning voor bediening			AC
Met geïntegreerde diode			Ja
Met geïntegreerde trafo			Nee
Nominale spanning U_e bij AC 60 Hz		V	230
Kleur lichtsignalering			wit
Nominale bedrijfsspanning U_e bij AC 50 Hz		V	230
Nominale bedrijfsspanning U_e bij DC		V	0
Aansluitwijze hulpstroomcircuit			Schroefaansluiting

CAD-Daten

Productspecifieke CAD-data:

<http://eaton-moeller.partcommunity.com>

Afmetingen



Knop met M22-(C)K...

Overige productinformatie (links)

IL04716002Z (AWA1160-1745) Systeem RMQ-Titan

ftp://ftp.moeller.net/DOCUMENTATION/AWA_INSTRUCTIONS/IL04716002Z2011_03.pdf

Projecteren

Projectering, schakelingen

ftp://ftp.moeller.net/DOCUMENTATION/PDF/NL/PRO_RMQ_Titan_Vorschaltelemente_N.PDF