

PHILIPS

Lighting



MASTER SDW-T

MASTER SDW-T 50W/825 PG12-1 1SL/12

Hogedruk-natriumlampen met een keramische ontladingsbuis in zachtglazen heldere buitenballon

Product gegevens

Algemene informatie	
Lampvoet	PG12-1 [PG12-1]
Gebruiksstand	UNIVERSAL [vrij]
Levensduur tot 5% uitval (nom.)	8000 h
Levensduur tot 20% uitval (nom.)	12000 h
Levensduur tot 50% uitval (nom.)	15000 h
Nuttige levensduur (nom.)	10000 h
ANSI-code HID	-
Systeembeschrijving	Hoge spanning [200-250 V (HV)]

Eisen aan armatuurontwerp

Kleurcode	825 [CCT van 2500 K]
Lichtstroom (opgegeven) (nom.)	2300 lm
Kleuraanduiding	Goud Wit
Lumenbehoud 2000 uur (nom.)	95 %
Lumenbehoud 5000 uur (nom.)	90 %
Chromaticiteitscoördinaat X (nom.)	471
Chromaticiteitscoördinaat Y (nom.)	409
Gecorreleerde kleurtemperatuur (nom.)	2500 K
Lichtrendement lamp (opgegeven) (nom.)	44 lm/W
Kleurweergave-index (nom.)	83

Bedrijfs- en Elektrische gegevens

Power (Rated) (Nom)	53.0 W
Lampstroom bij opstarten (max.)	1,5 A

Lampstroom (EM) (nom.)	0,76 A
Ontstekingspiekspanning (max.)	5000 V
Ontsteekvoedingsspanning (min.)	205 V
Spanning (max.)	102 V
Voltage (Min)	82 V
Spanning (nom.)	92 V

Regelsystemen en Dimmers

Dimbaar	Nee
---------	-----

Mechanische eigenschappen en Behuizing

Ballonafwerking	Helder
Ballonmateriaal	Zacht Glas

Goedkeuring en Toepassing

Energie-efficiëntielabel (EEL)	B
Kwikhoud (Hg) (nom.)	7,6 mg
Energieverbruik kWh/1000 uur	58 kWh

Luminaire Design Requirements

Ballontemperatuur (max.)	350 °C
Lampvoettemperatuur (max.)	120 °C

Productgegevens

Volledige productcode	871150073403715
-----------------------	-----------------

MASTER SDW-T

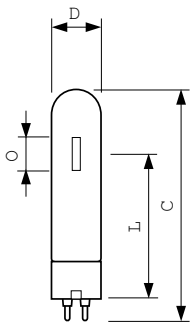
Productnaam voor bestelling	MASTER SDW-T 50W/825 PG12-1 1SL/12
EAN/UPC - Product	8711500734037
Bestelcode	73403715
Numerator - Aantal per pak	1
Numerator - Dozen per buitendoos	12

Materiaalnr. (12NC)	928153909227
Netto gewicht (per stuk)	0,048 kg
ILCOS Code	STH-50-H/E-PG12

Waarschuwingen en veiligheid

- Alleen te gebruiken met speciale VSA's van Philips
- Het is uiterst onwaarschijnlijk dat een kapotte lamp ook maar enige invloed heeft op uw gezondheid. Als een lamp breekt, ventileer de kamer dan gedurende 30 minuten en ruim de scherven op, bij voorkeur met handschoenen. Doe de scherven in een afgesloten plastic zak en breng die naar uw plaatselijke afvalverwerking voor recycling. Gebruik geen stofzuiger.

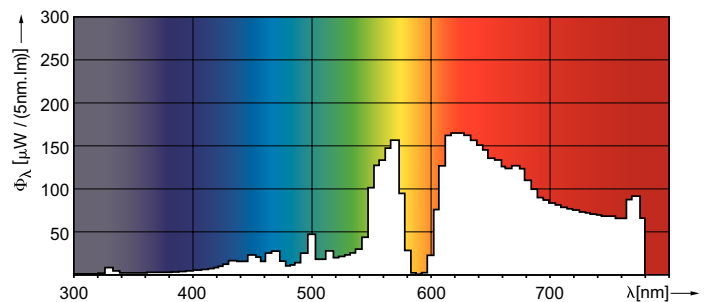
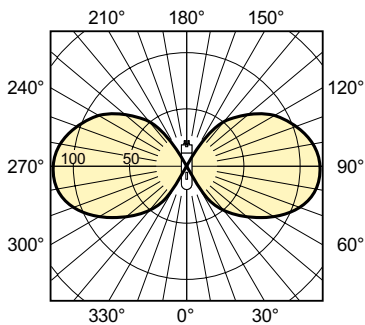
Maatschets



SDW-T 50W/825 PG12-1

Product	D (max)	O	L	C (max)
MASTER SDW-T 50W/825 PG12-1 1SL/12	32 mm	15,4 mm	91 mm	149 mm

Fotometrische gegevens



MASTER SDW-T

Levensduur

